

### **Гарантийные обязательства**

Предприятие-изготовитель гарантирует соответствие изделия требованиям ГОСТ 16371-14 при соблюдении условий транспортирования и хранения. Гарантийный срок эксплуатации - 24 месяца. Срок исчисляется со дня продажи набора. Гарантия не распространяется на мебель, имеющую механические повреждения (риски, вырывы, царапины и др.), возникшие при утолщении щитов от влаги (разбухания), возникшие от неправильного ухода, а также не умеющую штампа ОТК. В случае обнаружения производственных дефектов, предприятие обязуется устранить их путем ремонта на месте или замены отдельных деталей или изделий. Срок службы изделия - 20 лет.

### **Уважаемые покупатели**

Для удобства транспортирования и предотвращения повреждения изделия, вся мебель поставляется в разобранном виде. Настоятельно рекомендуем доверять сборку профессионалам. Стоимость сборочных работ в цену изделия не включена. Не утилизируйте упаковки пока изделие полностью не собрано!

### **Внимание!**

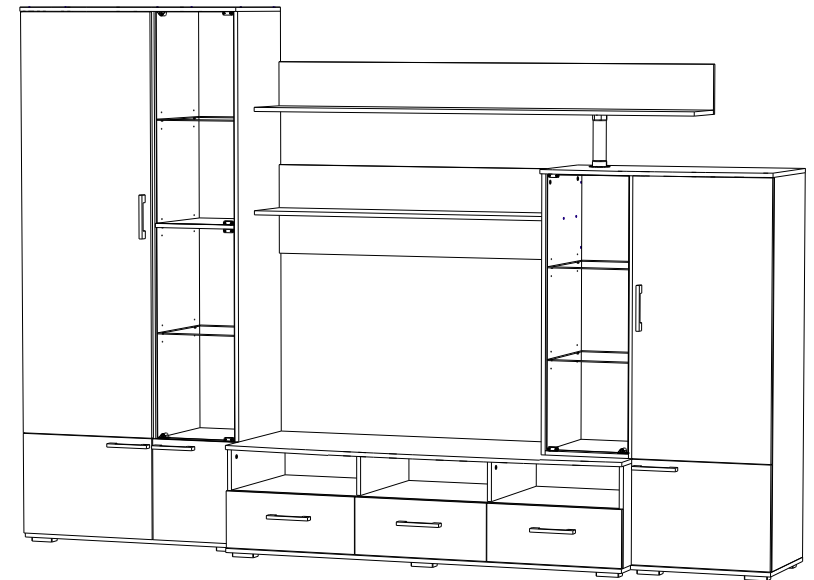
Фирма-изготовитель оставляет за собой право вносить незначительные изменения в конструкцию изделия, не влияющие на качество продукции или улучшающие его. Фирма-изготовитель не несет ответственности за неисправности, являющиеся результатом нарушения правил транспортировки и хранения, а также в случае несоблюдения рекомендаций по сборке, эксплуатации и ухода.

### **Правила ухода и эксплуатации**

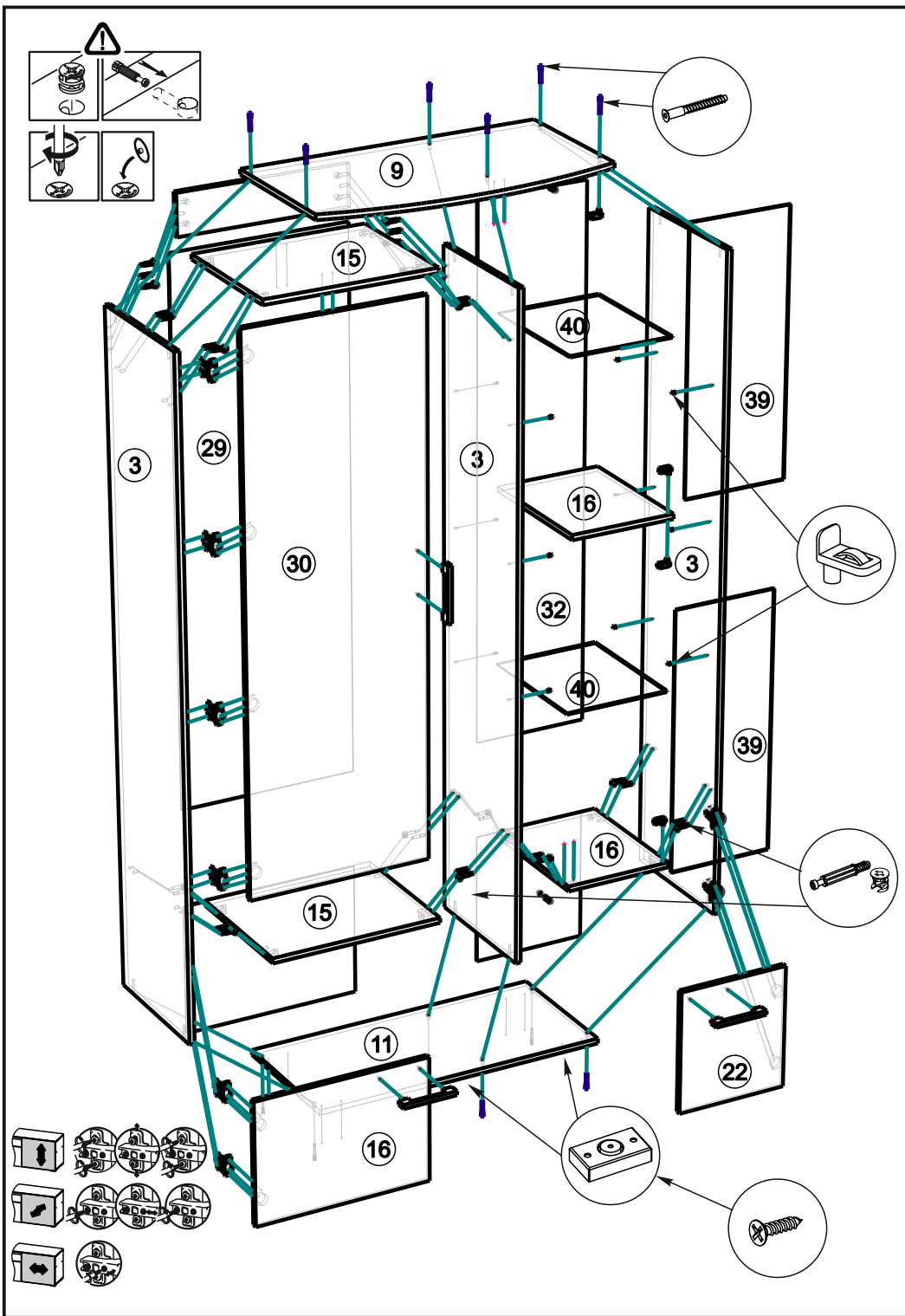
Для сохранения мебели в хорошем состоянии в течении длительного срока, необходимо соблюдать следующие правила:

1. Беречь поверхность мебели от механических повреждений.
2. Во избежание набухания щитов не допускать скопления воды на поверхности.
3. Поверхности мебели можно чистить влажной тканью с применением хозяйственного мыла с последующей протиркой насухо. Запрещается применять эфир, бензин, ацетон и другие растворители.
4. Во избежание порчи покрытия фурнитуры хранить пищевые кислоты закрытыми.
5. Лицевую фурнитуру следует чистить мягкими тканями с применением хозяйственного мыла, после чего вытирать насухо. Не использовать для чистки наждачную бумагу, соду и др. средства, содержащие абразивные материалы.
6. Фасады МДФ, облицованные пленкой ПВХ, не должны нагреваться выше 50°С.

## *Гостиная «Эмили»*

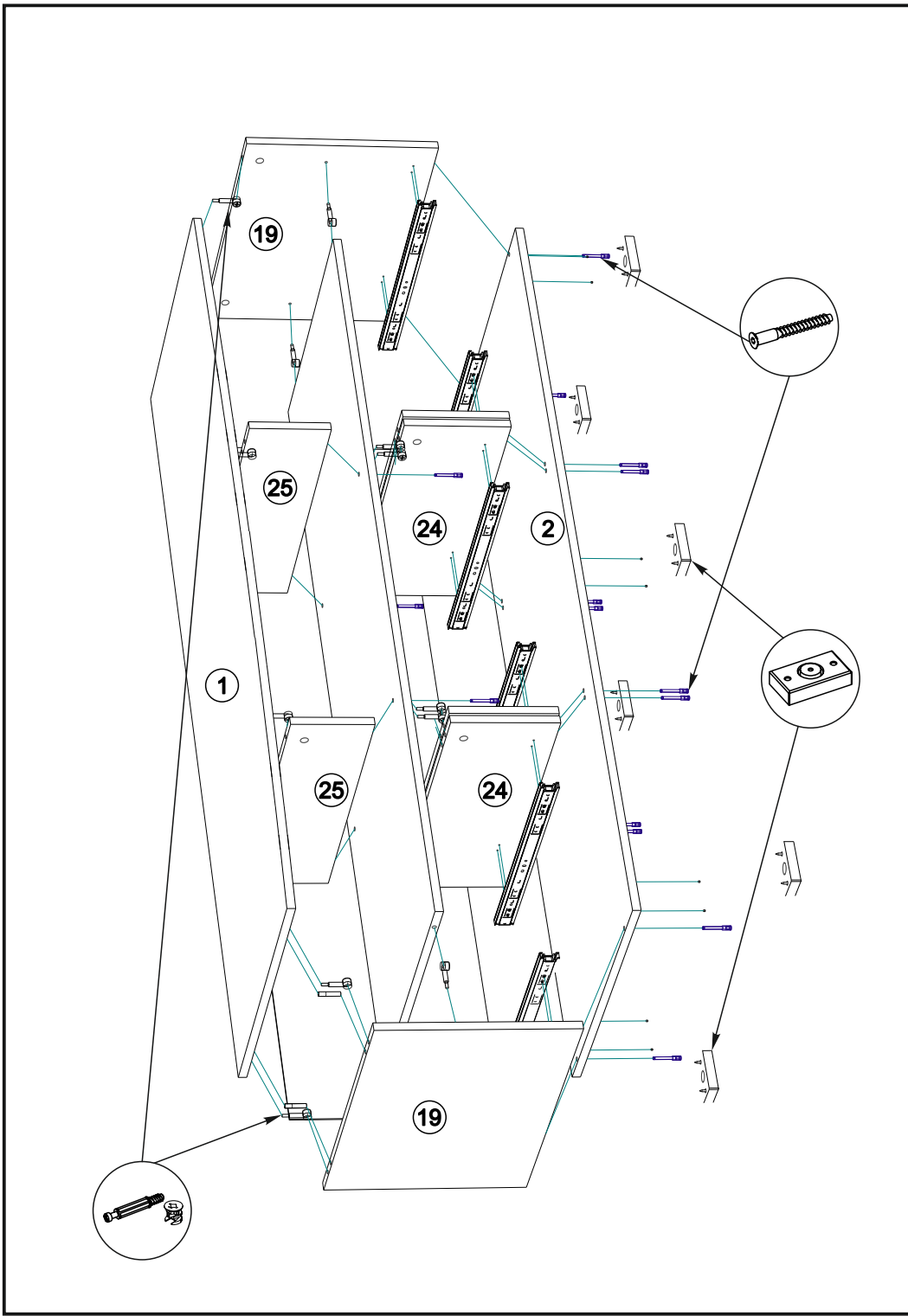


*3060 x 2120 x 596*  
(ШxВxГ)

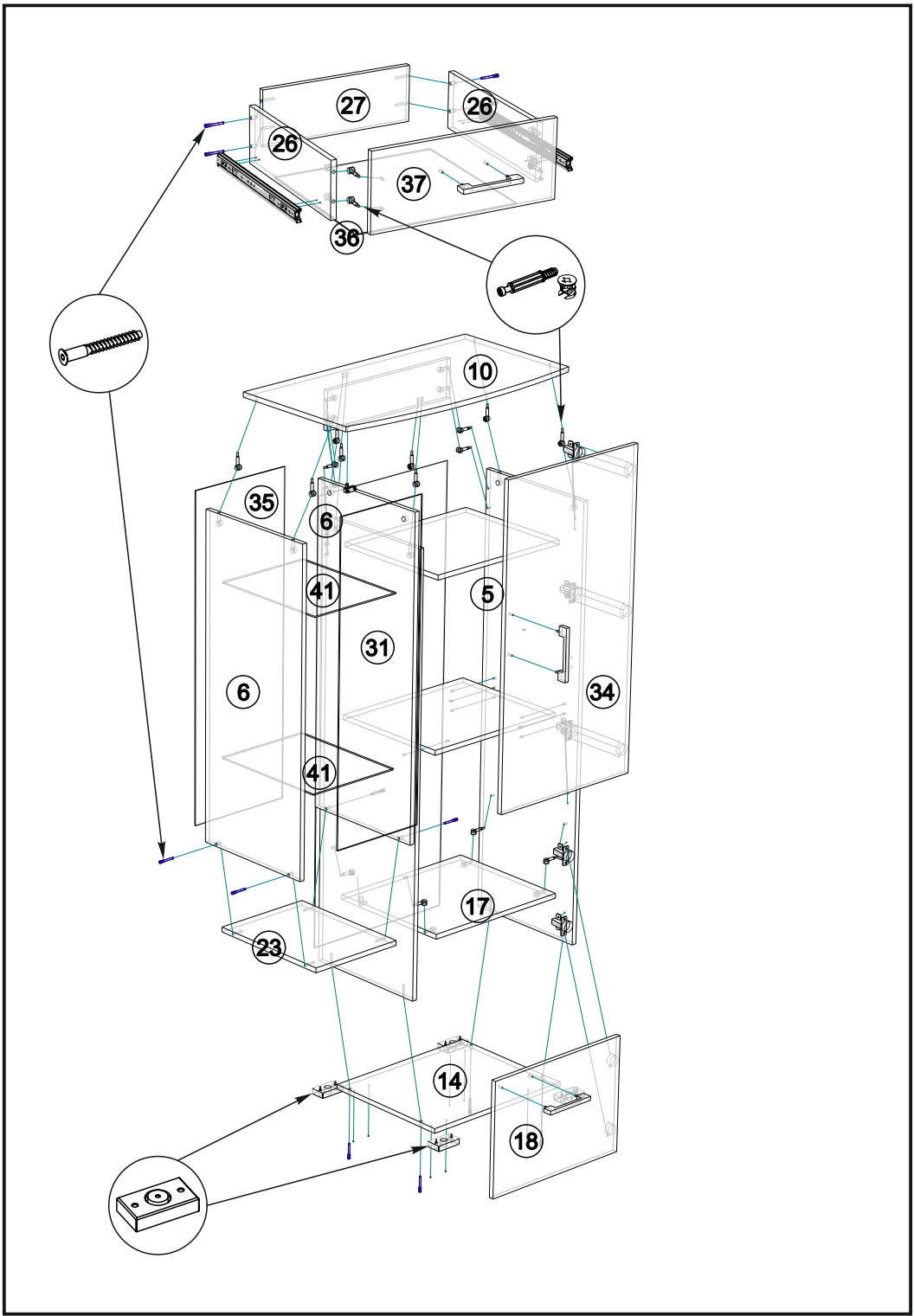


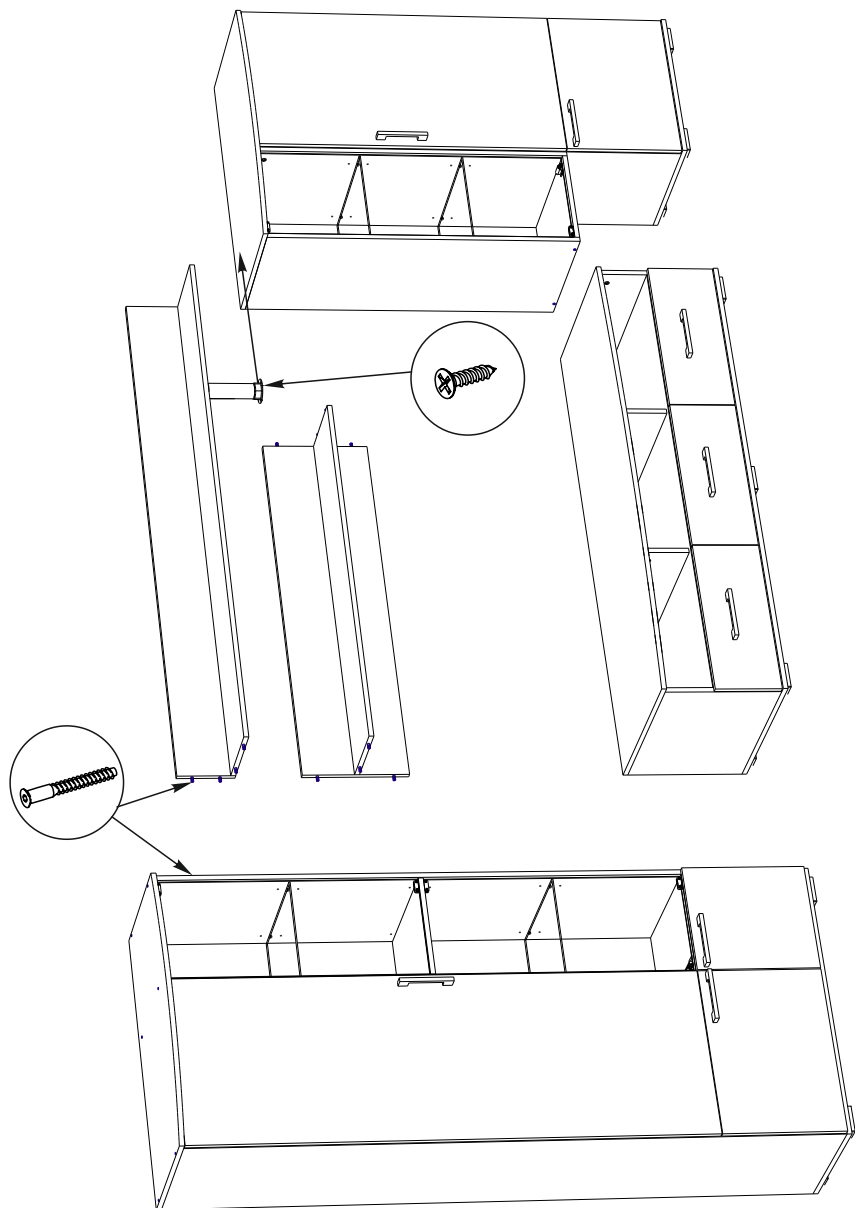
## Список фурнитуры

Внешний вид	Ед.изм.	Кол-во	Наименование
	шт.	1	Ключ для евроинта
	шт.	62	Евроинт 7x50
	шт.	33	Заглушка для евроинта
	шт.	68	Эксцентрик
	шт.	68	Стяжка эксцентрика
	шт.	68	Заглушка для эксцентрика
	шт.	32	Шкант 8x30
	шт.	14	Опора Н-20 90x50
	шт.	12	Петля ЛДСП
	шт.	3	Стеклопетля
	шт.	8	Полкодержатель метал.
	шт.	16	Полкодержатель стекол.
	шт.	8	Ручка С-39
	шт.	6	Стяжка D-5
	КОМП.	3	Направляющие 450мм
	шт.	1	Штанга выдвигная
	шт.	116	Шуруп 4x16
	шт.	230	Гвоздь
	шт.	2	Флянец D-50
	шт.	1	Штанга D-50 (200 мм)



24





### Комплектация деталей

Поз.	Наименование	Длина[L]	Ширина[W]	Кол-во
1	Крышка	1600	596	1
2	Крышка	1600	556	1
3	Боковая стенка	2068	426	3
4	Вязка	1568	536	1
5	Боковая стенка	1468	426	2
6	Боковая стенка	1064	426	2
7	Полка	1780	250	1
8	Щит	1240	350	1
9	Крышка	920	470	1
10	Крышка	900	470	1
11	Дно	920	446	1
12	Полка	1780	190	1
13	Полка	1240	250	1
14	Крышка	540	446	1
15	Полка	536	426	2
16	Створка	396	556	1
17	Полка	508	426	1
18	Створка	396	536	1
19	Боковая стенка	388	536	2
20	Полка	506	410	2
21	Полка	336	426	2
22	Створка	396	356	1
23	Вязка	328	426	1
24	Перегородка	208	536	4
25	Перегородка	164	516	2
26	Боковая ящика	450	160	6
27	Торцевая ящика	443	160	3
28	Планка	508	128	1
29	Задняя стенка	560	2096	1
30	Створка	556	1662	1
31	Задняя стенка	530	1496	1
32	Задняя стенка	358	2096	1
33	Задняя стенка	415	1596	1
34	Створка	536	1060	1
35	Задняя стенка	350	1076	1
36	Дно ящика	455	473	3
37	Створка	530	220	3
38	Стеклостворка	1039	320	1
39	Стеклостворка	811	328	1
40	Стеклополка	332	395	2
41	Стеклополка	325	395	2