

4. СВИДЕТЕЛЬСТВО О ПРИЕМКЕ.

Стол письменный СПМ-03.1 соответствует требованиям ГОСТ 16371-93 и признан годным для эксплуатации.

Комплектовщик _____

ОТК _____

Дата _____

ВНИМАНИЕ!:

Предприятие-изготовитель оставляет за собой право проводить конструктивные изменения, связанные с внедрением новых материалов и технологий, направленных на повышение качества и долговечности изделий.

5. КОМПЛЕКТНОСТЬ ПОСТАВКИ.

| № поз. | Наименование | Размеры | Кол-во |
|--------|-----------------------|------------|--------|
| 1 | Столешница | 1200 x 600 | 1 |
| 2 | Боковая стенка | 724 x 508 | 1 |
| 3 | Боковая стенка | 724 x 508 | 2 |
| 4 | Царга | 748 x 196 | 1 |
| 5 | Полка | 268 x 508 | 2 |
| 6 | Дверь | 476 x 296 | 1 |
| 7 | Полка | 266 x 476 | 1 |
| 8 | Фасад ящика | 296 x 145 | 1 |
| 9 | Боковая стенка ящика | 386 x 100 | 2 |
| 10 | Задняя стенка ящика | 211 x 81 | 1 |
| 11 | Передняя стенка ящика | 211 x 81 | 1 |
| 12 | Дно ящика (ДВП) | 223 x 382 | 1 |
| 13 | Задняя стенка (ДВП) | 705 x 296 | 1 |

Фурнитура, метизы

| № поз. | Наименование | Ед.измер. | Кол-во |
|--------|---------------------------------------|-----------|--------|
| А | Винтовая стяжка | шт. | 15 |
| Б | Эксцентрик | шт. | 9 |
| В | Шток эксцентрика | шт. | 9 |
| Г | Наконечники | шт. | 4 |
| Д | Роликовые направляющие | компл. | 1 |
| Е | Петля 4-х шарнирная с ответной частью | компл. | 2 |
| Ж | Ручка | шт. | 2 |
| З | Полкодержатель | шт. | 5 |
| И | Винт М4х20 | шт. | 2 |
| К | Шуруп 3,5х16 | шт. | 9 |
| Л | Шуруп 4х16 | шт. | 9 |
| М | Шуруп 4х40 | шт. | 2 |
| Н | Ключ для винтовой стяжки | шт. | 1 |
| О | Заглушки для винтовой стяжки | шт. | 15 |
| П | Заглушки для эксцентриковой стяжки | шт. | 9 |
| Р | Заглушки 5мм | шт. | 3 |
| С | Гвозди | шт. | 27 |

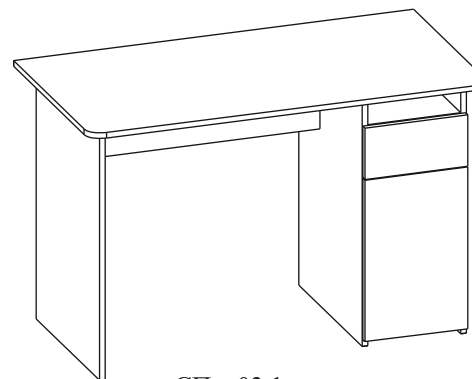


Наш адрес: Россия, 124482, г.Москва, Зеленоград Савелкинский проезд, дом 4, офис 1604
ООО "Сокол-Т" Тел/факс: +7(495)739-41-48, 739-41-49 www.sokol-mebel.ru

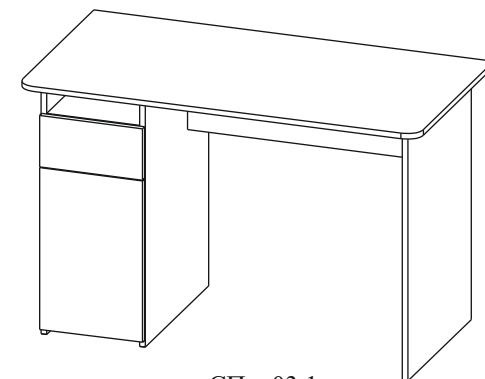
СТОЛ ПИСЬМЕННЫЙ СПМ-03.1
(740 x 1200 x 600)



ПАСПОРТ



СПМ-03.1 прав



СПМ-03.1 лев

1. ТРАНСПОРТИРОВКА, ХРАНЕНИЕ ЭКСПЛУАТАЦИЯ И УХОД ЗА МЕБЕЛЬЮ.

Изделие допускается транспортировать в упаковке предприятия-изготовителя любым видом транспорта при условии надежной защиты от механических повреждений и влаги (атмосферных осадков и т.д.)

Не допускается воздействие влаги. Изделие должно храниться и эксплуатироваться в сухих и теплых помещениях. Не рекомендуется устанавливать изделие около источников тепла.

Удаление пыли с поверхности изделия следует производить мягкой тканью с использованием специальных составов по уходу за мебелью.

2. ГАРАНТИИ ИЗГОТОВИТЕЛЯ

Предприятие - изготовитель гарантирует соответствие **Столa письменного СПМ-03.1** требованиям **ГОСТ 16371-93** и **ГО-27575562-01-2015** при соблюдении правил транспортировки, хранения и эксплуатации.

Гарантийный срок эксплуатации 24 месяца с момента приобретения. Срок службы изделия 5 лет.

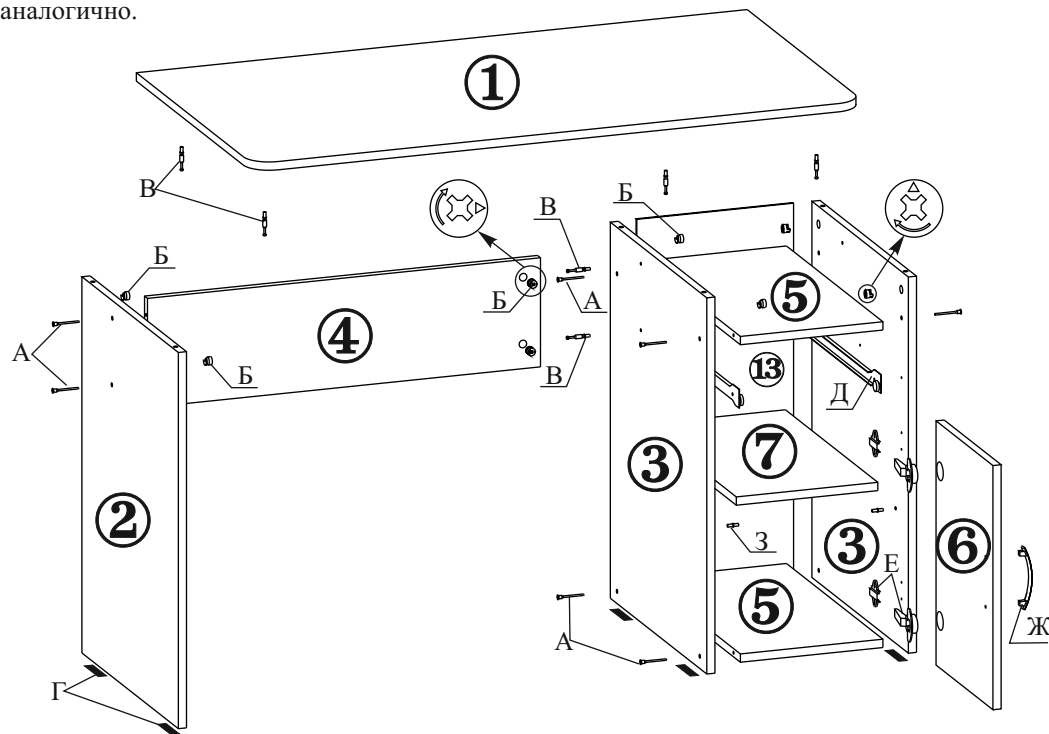
Предприятие-изготовитель не несет ответственности за недостатки изделия, появившиеся в результате несоблюдения Покупателем правил эксплуатации, сборки, транспортировки и ухода за мебелью.

1. УКАЗАНИЯ ПО СБОРКЕ СТОЛА СПМ-03.1

Сборку изделия рекомендуем доверить специалисту. В случае самостоятельной сборки обязательно ознакомьтесь с указаниями по сборке. За повреждения изделия, произошедшие во время сборки, фирма ответственности не несет.

Для сборки изделия необходимы: молоток, крестовая отвертка и прилагаемый в комплекте ключ для винтовой стяжки

Из данного комплекта деталей Вы можете собрать стол как правой, так и левой конфигурации, для этого сделана дополнительная присадка на столешнице и боковинах тумбы. Ниже описан процесс сборки для стола СПМ-03.1 пр. Стол СПМ-03.1 лев. собирается аналогично.



1.1. Закрепите шурупами 3,5x16 роликовые направляющие на стенках тумбы (дет.№№3), вставьте полкодержатели. Шурупами 4x16 закрепите ответные части 4-х шарнирных петель на одну из боковин тумбы.

1.2. Закрепите гвоздями на нижних торцах дет.№№ 2,3 наконечники. В отверстия на боковинах и царгевставьте эксцентрики.

1.3. Соедините винтовой стяжкой полки тумбы (дет.№№5) с боковыми стенками (дет.№№3). Заверните штоки эксцентриков в отверстия на внутренней стороне боковины тумбы. Прикрепите заднюю стенку (дет.№13) гвоздями к полкам (дет.№№5) и боковинам (дет.№№3)

1.4. Царгу (дет. № 4) оденьте отверстиями в торцах на штоки эксцентриков на тумбе и поверните эксцентрики на 180 градусов по часовой стрелке. Винтовой стяжкой соедините царгу с дет.№2.

1.5. В отверстия с нижней стороны столешницы (дет.№1) заверните штоки эксцентриков. Опустите столешницу таким образом, чтобы штоки эксцентриков вошли в отверстия на торцах боковин и поверните эксцентрики на боковинах на 180 градусов по часовой стрелке.

1.6. Прикрепите к двери (дет.№6) шурупами 4x16 (поз.Л) четырехшарнирные петли, винтами М4x20 (поз.И) ручку (поз.Ж) и навесьте двери, закрепив петли на ответные части крепежными винтами. Отрегулируйте положение дверей регулировочными винтами.

1.7. Соберите ящик тумбы. Для этого:

- Соедините винтовой стяжкой переднюю и заднюю стенки ящика (дет.№10,11) с боковыми стенками (дет.№9);

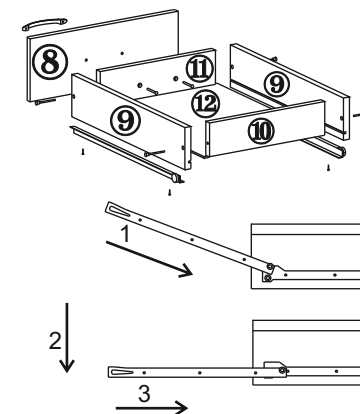
- Вставьте дно ящика (дет.№12) в пазы, профрезерованные в боковых стенках и прикрепите гвоздями к передней и задней стенкам ящика;

- Вставьте шурупы 4x40 в отверстия в передней стенке ящика с тыльной стороны, оденьте лицевую накладку (дет.№8) на шурупы и наживите ручку, отрегулируйте положение лицевой накладки и затяните шурупы;

- Закрепите на боковинах ящика (дет.№ 9) ответные части роликовых направляющих с помощью шурупов 3,5x16.

1.8. Вставьте ящики в тумбу: наклоните ящик и поставьте его таким образом, чтобы ролики на направляющих ящика стали на направляющие на боковинах тумбы; опустите ящик; задвиньте его в тумбу.

1.9. Закройте входящими в комплект заглушками винтовую стяжку и эксцентрики, установите полку (дет.№7) на полкодержатели.



Изделие готово к эксплуатации.