

ООО "ФЕСТ"

УТВЕРЖДАЮ
Технический директор
ООО "ФЕСТ"

«__» _____ 20__ г.

Стул складной «Компакт»
Техническое описание

Ярославль, 2025

Настоящее техническое описание распространяется на стул складной «Компакт» и его разновидность: «Компакт Люкс».

Стул и его разновидность предназначен для работы и кратковременного отдыха сидя. Устанавливается в жилых и административных помещениях.

Изготавливается с мягкими элементами спинки и сиденья.

При заказе покупателем стула «Компакт» оговариваются:

- тип покрытия каркаса стула: BL, GR, где
 - BL - окрашенный, цвет черный;
 - GR - окрашенный, цвет серый.
- материал облицовки спинки и сиденья стула: ткань (С, Moderno), кожзаменитель (Z), экокожа (S,R), велюр (Velutto);
- цвет материала - по каталогу.

1. Технические требования

Стул должен соответствовать требованиям:

ГОСТ 19917-2014 "Мебель для сидения и лежания . Общие технические условия.";

ГОСТ 26800.3-86 "Мебель для административных помещений. Функциональные размеры.";

настоящего технического описания;

комплекта конструкторской документации;

и образцу-эталону, утвержденному в установленном порядке производителем.

2. Конструкция и материалы

2.1 Стул «Компакт»



Стул «Компакт» - складной, нерегулируемый, состоит из: каркаса, спинки, сиденья, заглушек, опор и крепежных элементов.

Каркас стула сварной металлический с защитно-декоративным покрытием. Состоит из спинки, опор, перекладины (стальная труба $\Phi 22 \times 1,1$

мм) и пластин (лист толщиной 2 мм). Покрытие каркаса — термореактивная порошковая краска, черного или серого цвета.

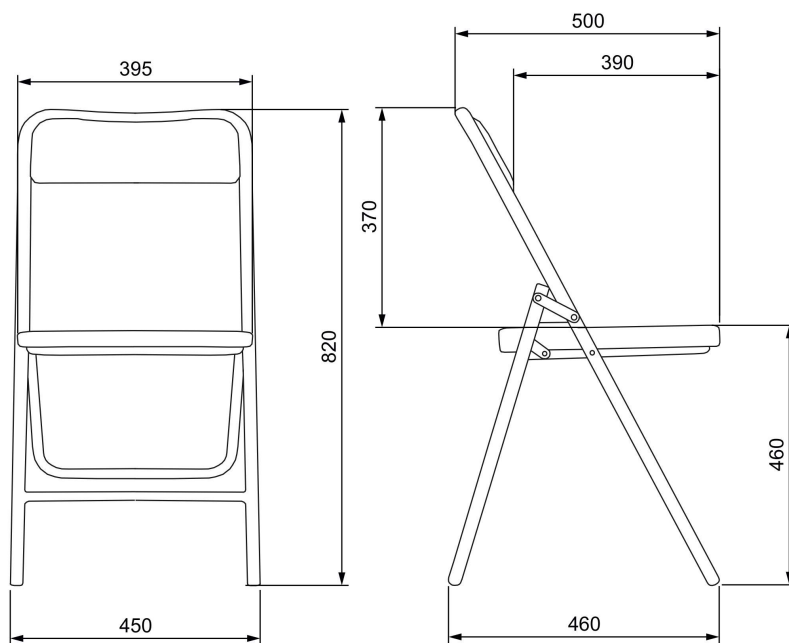
Спинка — двойная: передняя состоит из фанерного вкладыша, мягкого элемента (пенополиуретан, жесткость - 22, плотность — 18 кг/м³) и облицовки, задняя — из ДВП, мягкого элемента (пенополиуретан, жесткость - 22, плотность — 18 кг/м³) и облицовки. Соединение передней и задней спинки осуществляется 2-мя соединениями клипс.

Сиденье состоит из фанерного вкладыша, мягкого элемента (пенополиуретан, жесткость - 22, плотность — 18 кг/м³) и облицовки. Крепится к каркасу саморезами.

Материал облицовки спинки и сиденья: ткань (С, Moderno), кожзаменитель (Z), экокожа (S,R), велюр (Velutto).

Заглушки устанавливаются на ножки спинки (2 шт.) и на торцы опор (4 шт.), на задней опоре устанавливаются пластиковые накладки (опоры пластиковые для труб) (2 шт.).

Габаритные размеры стула «Компакт»



Согласно ГОСТ 19917-2014 «Мебель для сидения и лежания. Общие технические условия» габаритные размеры изделия указаны с точностью +/- 20 мм.

Масса брутто: 5,08 кг — индивидуальная упаковка;
5,44 кг — BOX4.

Объем одного изделия: 0,025 м³ — индивидуальная упаковка;
0,038 м³ — BOX4.

2.2 Стул «Компакт Люкс»



Стул «Компакт Люкс» - складной, нерегулируемый, состоит из: каркаса, спинки, сиденья, заглушек и крепежных элементов.

Каркас стула сварной металлический с защитно-декоративным покрытием. Состоит из спинки, опор, перекладины (стальная труба $\Phi 22 \times 1,1$ мм) и пластин (лист толщиной 2 мм). Покрытие каркаса — термореактивная порошковая краска, черного или серого цвета.

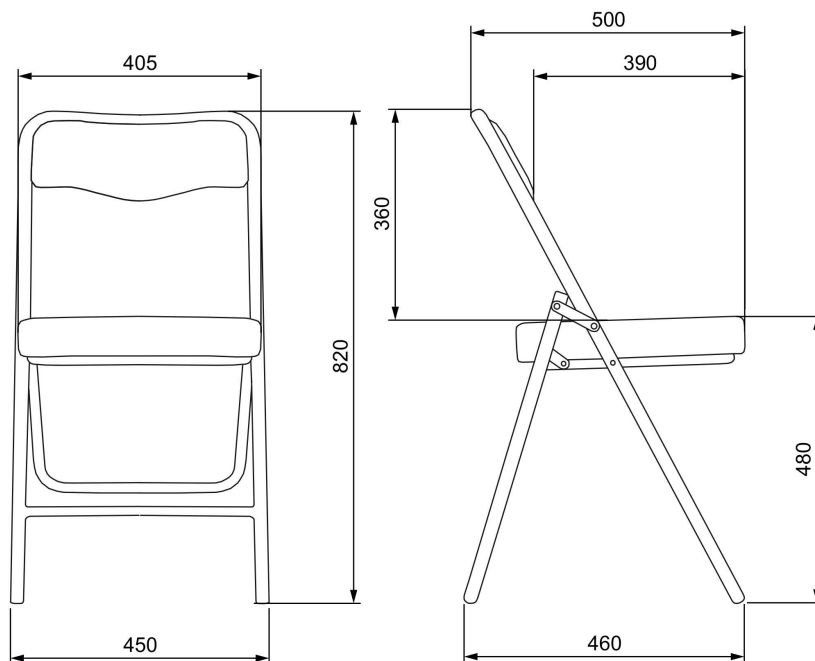
Спинка — двойная: передняя состоит из фанерного вкладыша, мягкого элемента (пенополиуретан, жесткость - 22, плотность — 18 кг/м^3) и облицовки, задняя — из ДВП, мягкого элемента (пенополиуретан, жесткость - 22, плотность — 18 кг/м^3) и облицовки. Соединение передней и задней спинки осуществляется 2-мя соединениями клипс.

Сиденье состоит из фанерного вкладыша, мягкого элемента (пенополиуретан, жесткость - 22, плотность — 18 кг/м^3) и облицовки. Крепятся к каркасу винтами.

Материал облицовки спинки и сиденья: ткань (С, Moderno), кожзаменитель (Z), экокожа (S,R), велюр (Velutto).

Заглушки устанавливаются на ножки спинки (2 шт.) и на торцы опор (4 шт.), на задней опоре устанавливаются пластиковые накладки (опоры пластиковые для труб) (2 шт.).

Габаритные размеры стула «Компакт Люкс»



Согласно ГОСТ 19917-2014 «Мебель для сидения и лежания. Общие технические условия» габаритные размеры изделия указаны с точностью +/- 20 мм.

Масса брутто: 5,1 кг — индивидуальная упаковка;
5,46 кг — BOX4.

Объем одного изделия: 0,036 м³ — индивидуальная упаковка;
0,038 м³ — BOX4.

3. Транспортирование и хранение

Транспортирование и хранение по ГОСТ 16371-2014.

Для удобства транспортировки и хранения стул поставляется в сложенном виде.

Упаковка стульев:

- 1) Индивидуальная упаковка: в полиэтиленовый пакет с габаритными размерами упаковки 990x460x80 мм;
- 2) BOX4: 4 шт в гофрокороб размером 1045x290x500 мм.

4. Гарантии изготовителя

Гарантийный срок эксплуатации кресла 12 месяцев при соблюдении условий транспортирования, хранения и эксплуатации.

Предельно допустимая нагрузка - 120 кг; рекомендуемая эксплуатационная нагрузка - 90 кг.