

ООО "ФЕСТ"

УТВЕРЖДАЮ
Технический директор
ООО "ФЕСТ"

«__» _____ 20__ г.

Стул «Лайм»
Техническое описание

Ярославль, 2025

Настоящее техническое описание распространяется на стул «Лайм».

Стул предназначен для приема посетителей.

При заказе покупателем стула «Лайм» оговариваются:

- материал облицовки спинки-сиденья: экокожа (S, R);
- цвет материала - по каталогу.

1. Технические требования

Стул должен соответствовать требованиям:

ГОСТ 19917-2014 "Мебель для сидения и лежания . Общие технические условия.";

ГОСТ 26800.3-86 "Мебель для административных помещений. Функциональные размеры.";

настоящего технического описания;

комплекта конструкторской документации;

и образцу-эталону, утвержденному в установленном порядке производителем.

2. Конструкция и материалы

2.1 Стул «Лайм»



Стул «Лайм» состоит из: металлических полозьев, спинки-сиденья, пластиковых заглушек, опор и крепежных элементов.

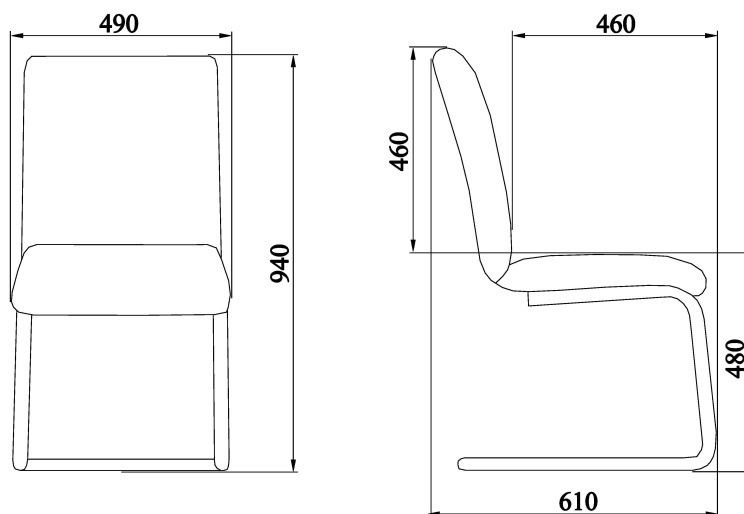
Полозья стула сварные металлические с защитно-декоративным покрытием. Каркас полозьев изготовлен из стальной трубы круглого сечения $\Phi 32 \times 2$ мм, связи — из стального листа толщиной 3 мм. Покрытие полозьев: хромовое блестящее.

На торцевые поверхности каркаса полозьев устанавливаются заглушки (2 шт.). На опорную поверхность каркаса полозьев устанавливаются опоры (4 шт.).

Спинка-сиденье состоит из фанерного основания, мягкого элемента (пенополиуретан, жесткость - 40, плотность — 25 кг/м^3) и облицовки. Крепится

к полозьям с помощью 4-х винтов. Материал облицовки спинки-сиденья: экокожа (S,R).

Габаритные размеры стула «Лайм»



Согласно ГОСТ 19917-2014 «Мебель для сидения и лежания. Общие технические условия» габаритные размеры изделия указаны с точностью +/- 20 мм.

Масса брутто — 13 кг;

Объем одного изделия - 0,2 м³.

3. Транспортирование и хранение

Транспортирование и хранение по ГОСТ 16371-2014.

Для удобства транспортировки и хранения стул поставляется в разобранном виде. Упаковка мягких частей по 6 шт. в отдельный 5-слойный гофрокороб размером 680x620x1000 мм. Полозья на поддон по 64 шт., оборачивается стрейч-пленкой.

4. Гарантии изготовителя

Гарантийный срок эксплуатации кресла 12 месяцев при соблюдении условий транспортирования, хранения и эксплуатации.

Предельно допустимая нагрузка - 120 кг; рекомендуемая эксплуатационная нагрузка - 90 кг.