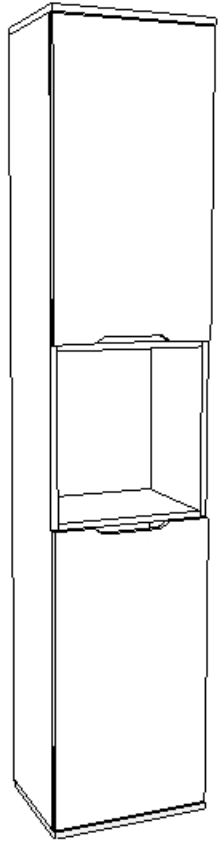
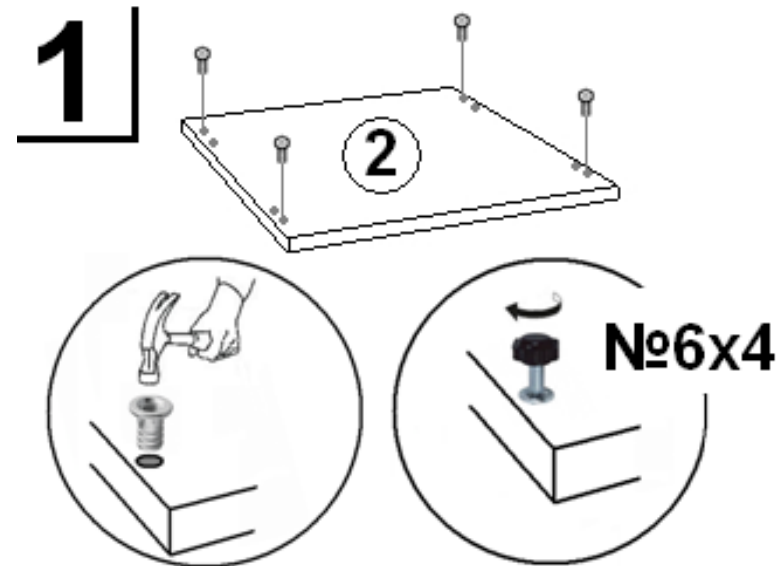


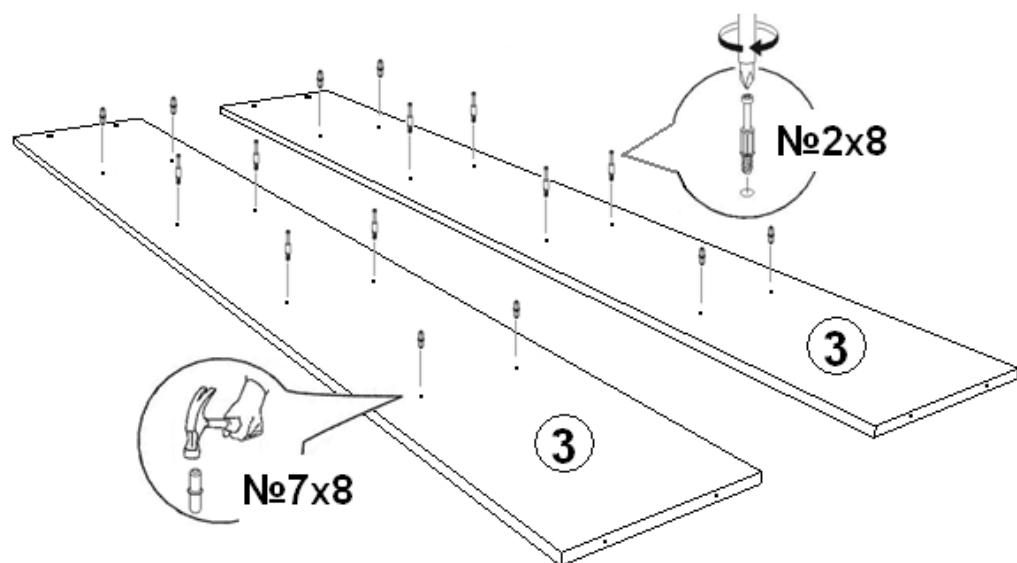
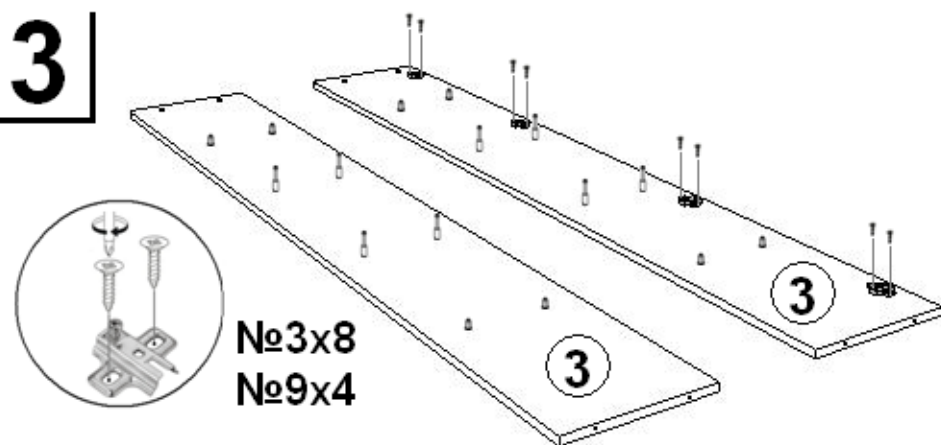
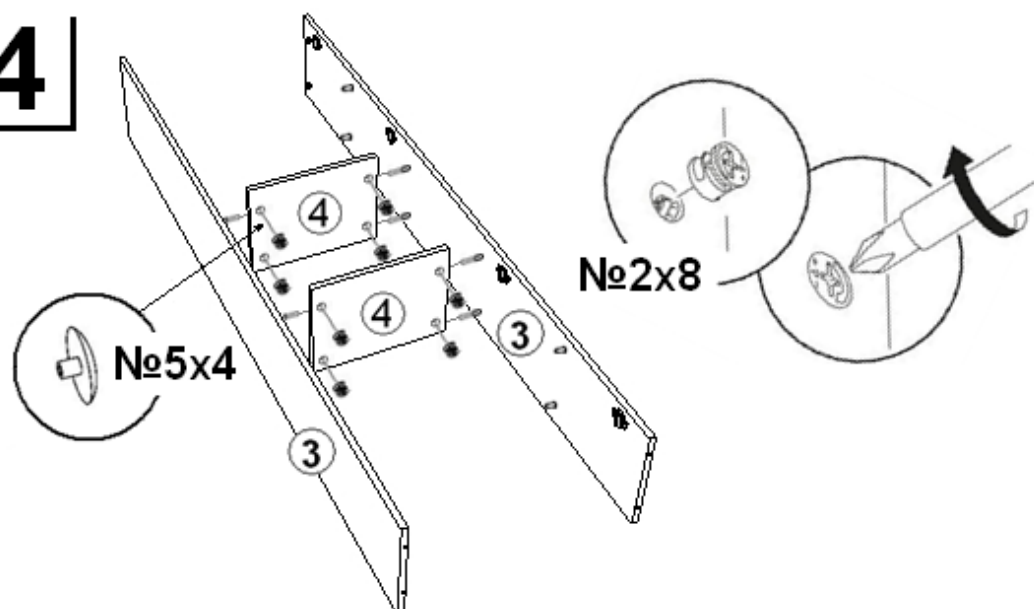
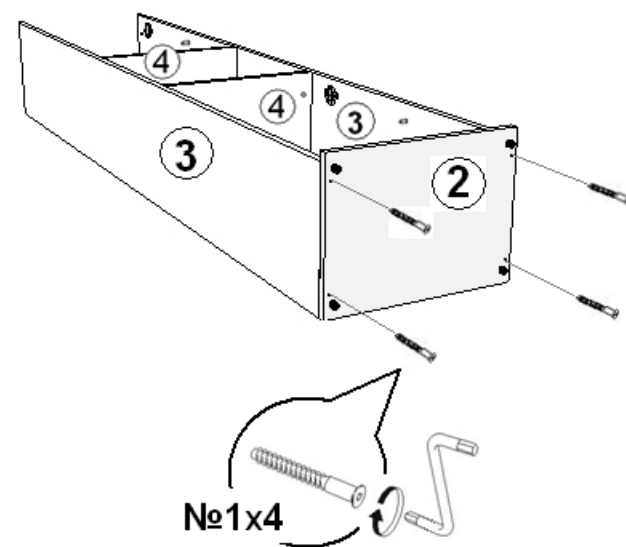
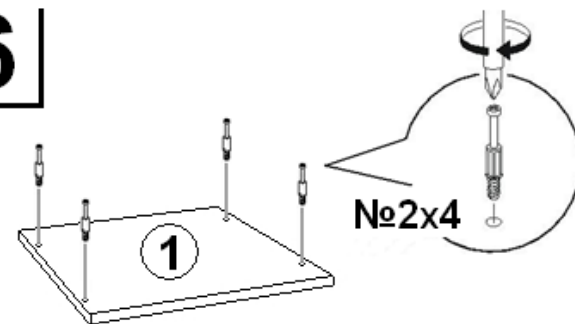
Пенал Лидер 7

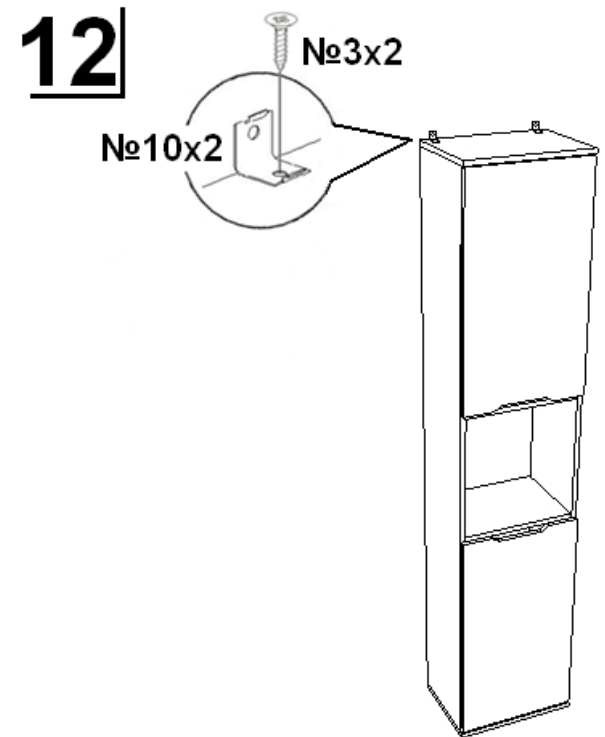
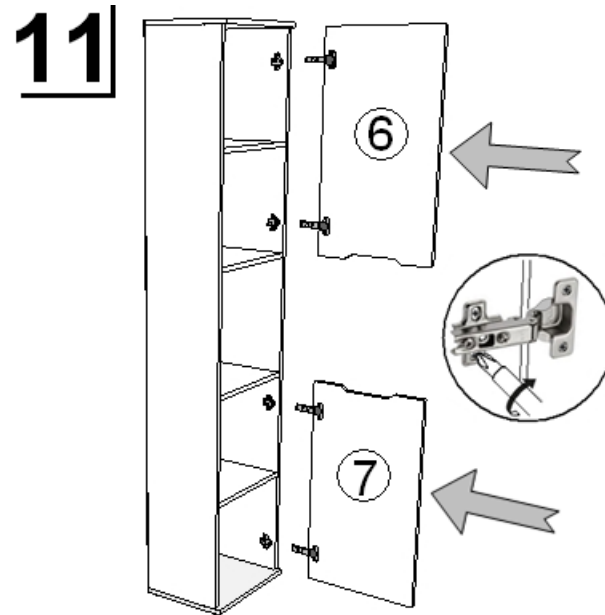
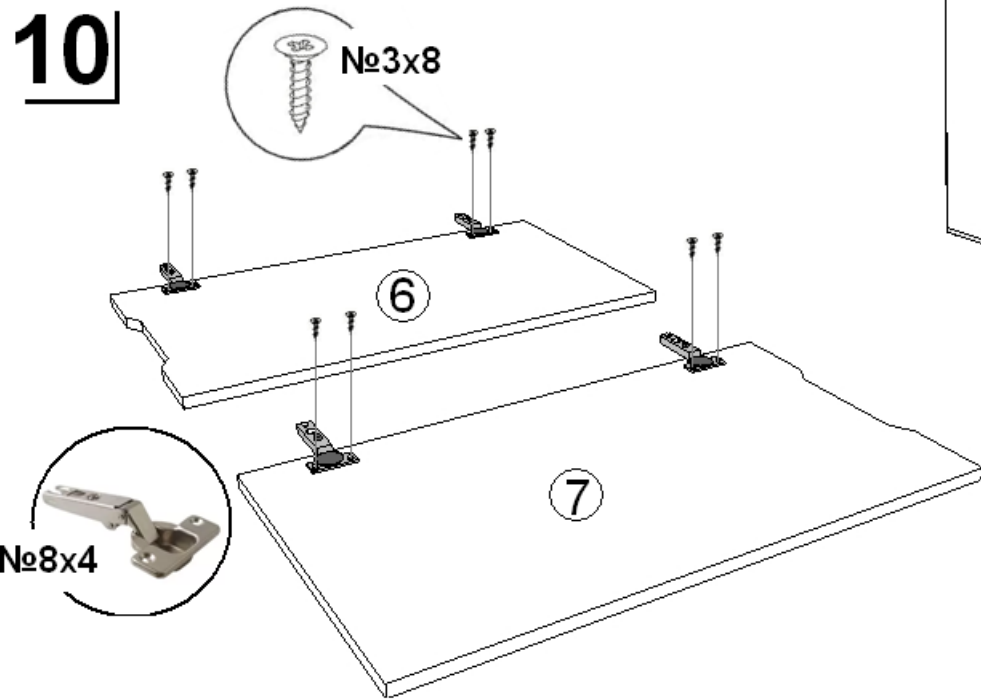
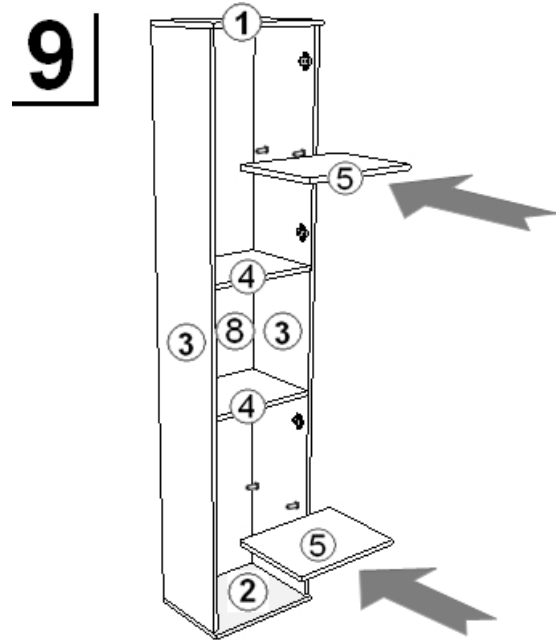
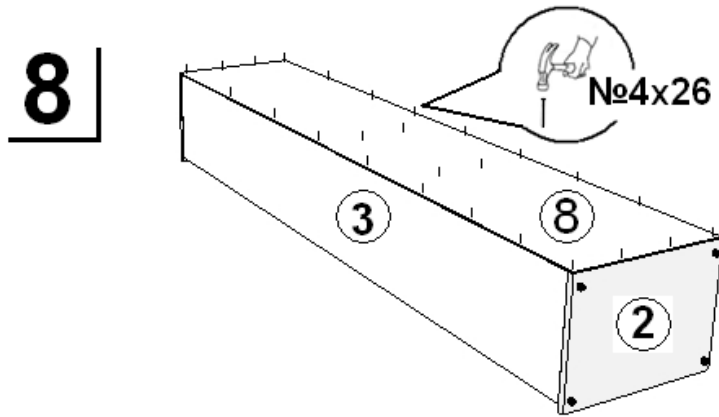
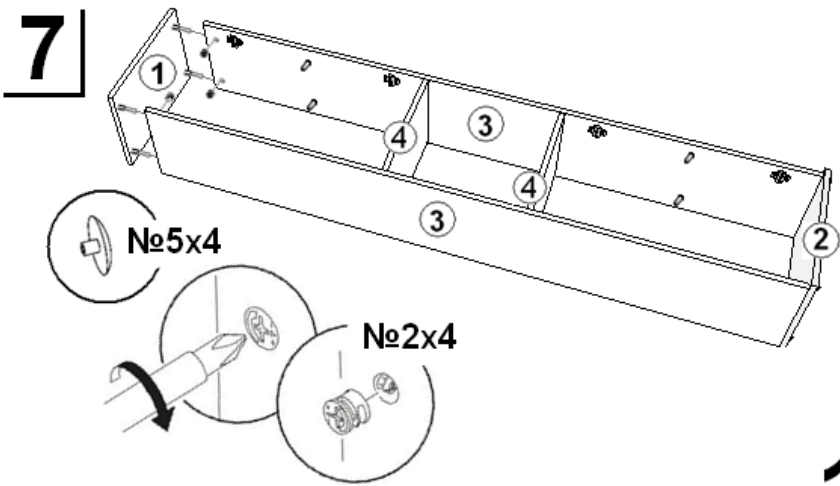


<p>Евровинт</p>  <p>№1 - 4 шт.</p>	<p>Эксцентрик</p>  <p>№2 - 12 шт.</p>	<p>Саморез 3,5x16мм</p>  <p>№3 - 18 шт.</p>	<p>Гвоздь</p>  <p>№4 - 26 шт.</p>	<p>Заглушка эксцентрика</p>  <p>№5 - 8 шт.</p>	<p>Регулируемый подпятник</p>  <p>№6 - 4 шт.</p>
<p>Полкодержатель</p>  <p>№7 - 8 шт.</p>	<p>Плечо петли</p>  <p>№8 - 4 шт.</p>	<p>Ответная планка петли</p>  <p>№9 - 4 шт.</p>	<p>Уголок</p>  <p>№10 - 2 шт.</p>	<p>Ключ</p>  <p>№11 - 1 шт.</p>	

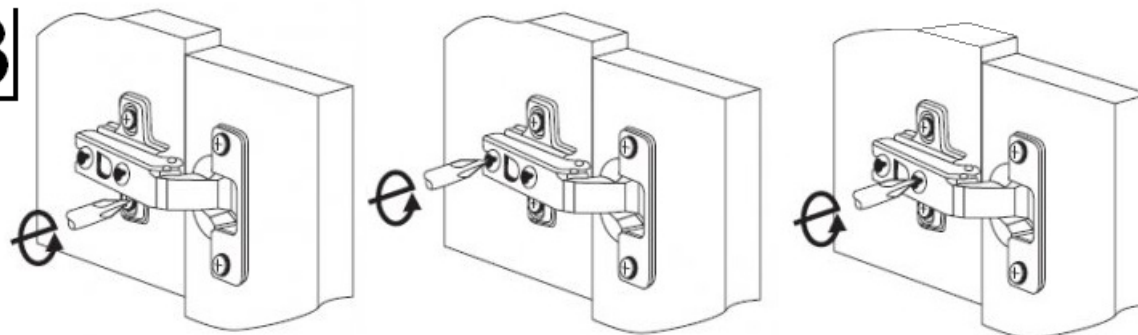
№	Наименование детали	Размер	Количество
1	Крышка пенала	400x300мм	1 шт.
2	Дно пенала	400x300мм	1 шт.
3	Бок пенала	1868x282мм	2 шт.
4	Полка пенала	368x282мм	2 шт.
5	Полка пенала	368x282мм	2 шт.
6	Фасад	718x396мм	1 шт.
7	Фасад	718x396мм	1 шт.
8	ДВП – задняя стенка пенала	1898x396мм	1 шт.



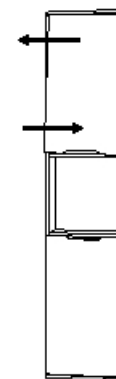
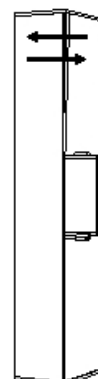
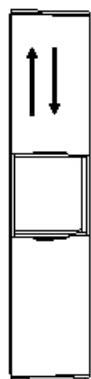
2**3****4****5****6**



13

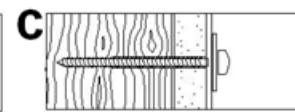
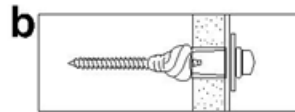
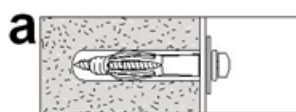


Регулировка по высоте Регулировка по глубине Регулировка по ширине



14

Варианты крепления к различным конструкциям стен.



Крепёж (шурупы, саморезы, дюбеля и т.д.) для крепления изделия к стене, покупатель выбирает и приобретает самостоятельно.

