

Гостиная МАРСЕЛЬ / MARSEILLE

Код ТН ВЭД ЕАЭС

9403 60 100 1
9403 90 300 0

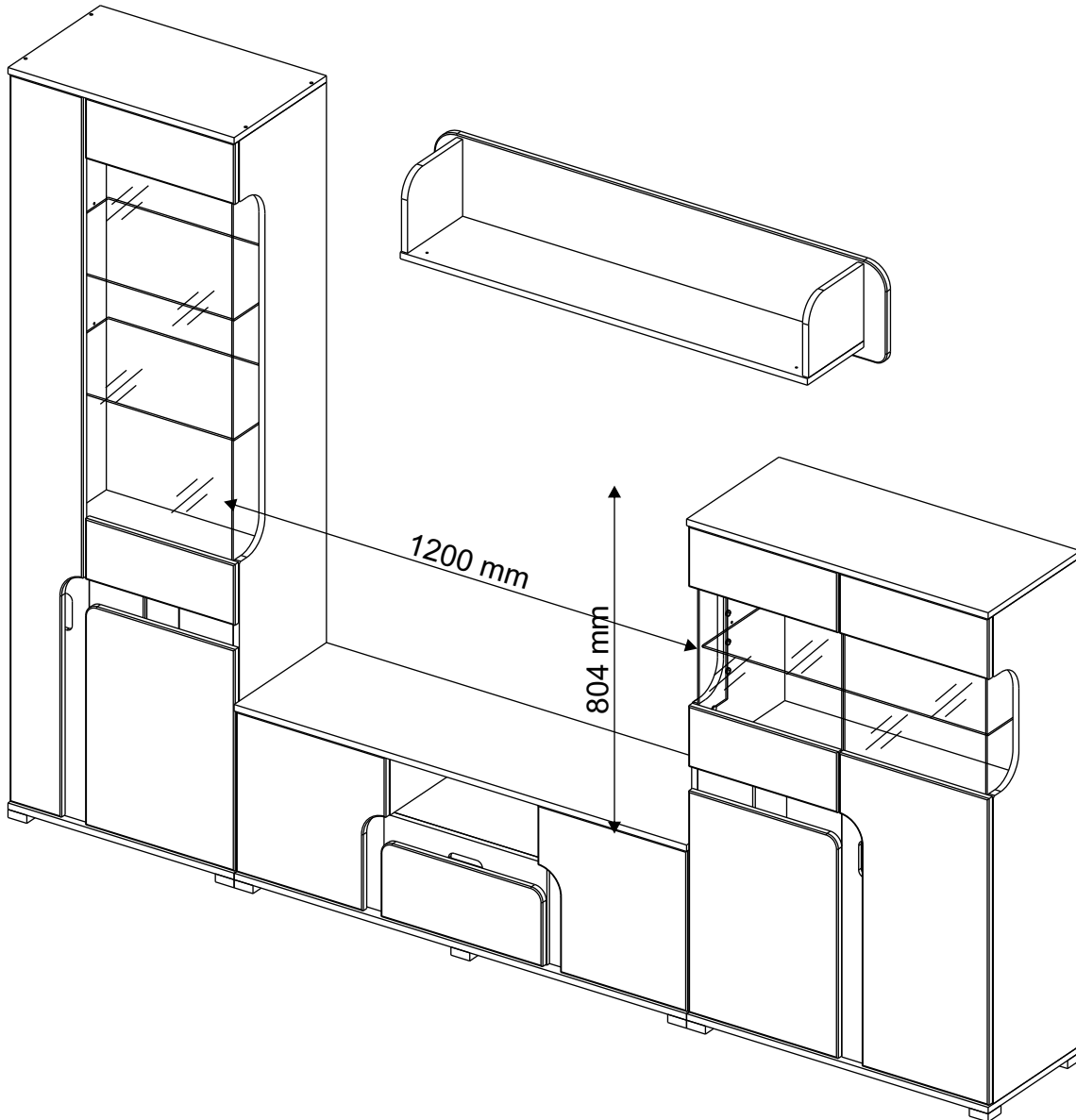


отрезать
и приклеить

2600	1850	360

16ГМВБ1601

16ГМСБ1602



(PL) Instrukcja montażu

(CZ) Návod k montáži

(D) Montageanleitung

(GB) Assembly instruction

(F) Model d'emploi

(HU) Szerelési útmutató

(I) Istruzione di montaggio

(NL) Handleiding voor de montage

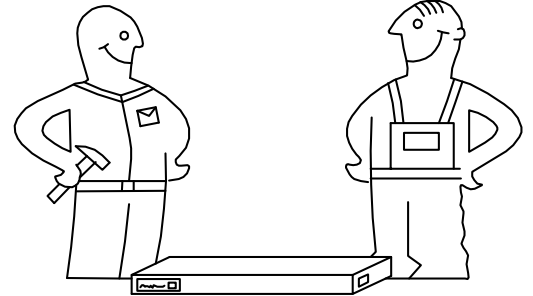
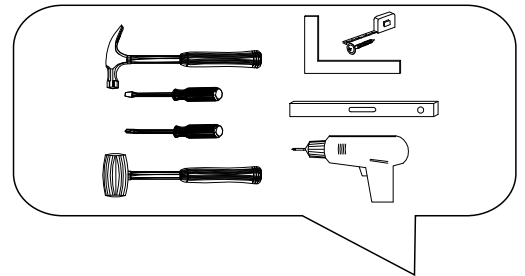


(RU) Инструкция по монтажу

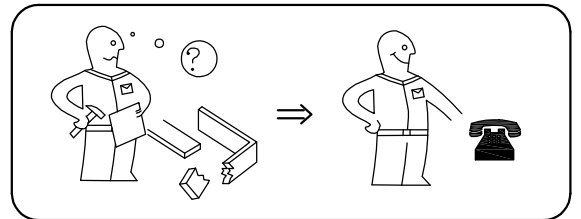
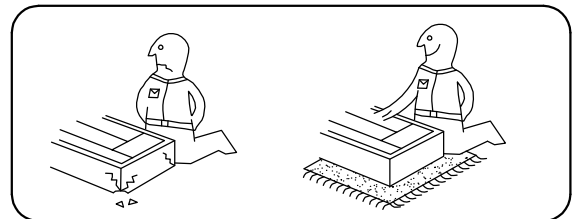
(RO) Instrucțiuni de montare

(SK) Návod k montáži

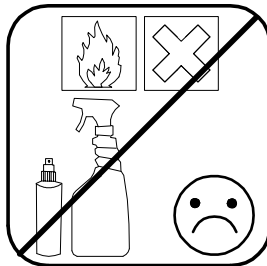
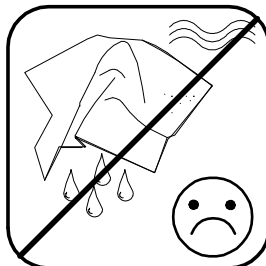
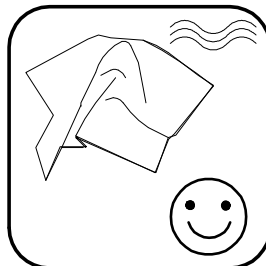
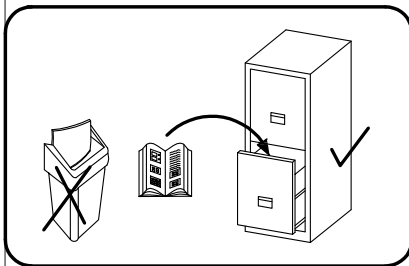
(TR) Montaj talimatı



⚠ Uwaga • Upozornění • Achtung • Attention • Caution • Figyelem ⚠ Attenzione • Opgelet • Внимание • Atenție • Upozornenie • Dikkat	
PL	Czyszczenie należy wykonać wyłącznie za pomocą ściereczki lub lekko nawilżonego ręcznika. Nie stosować środków czyszczących do szorowania.
CZ	Čistění je nutné vykonávat výhradně pomocí utěrky nebo lehce navlhčeného ručníku. Nepoužívejte čističe obsahující abrazivní částice.
D	Bitte nur mit einem Staubtuch oder leicht feuchtem Lappen reinigen. Keine scheuernden Putzmittel verwenden.
GB	Please only clean with a duster or a damp cloth. Do not use any abrasive cleaners.
F	Le nettoyage se fait uniquement à l'aide d'un torchon ou d'une serviette légèrement mouillée.
HU	A tisztítás kizárólag törülköh vagy enyhén nedvesített törölköző segítségével végezhető. Súroló hatású tisztítószerket nem szabad használni.
I	Pulire esclusivamente con un panno o un asciugamano umido.
NL	Reinig alleen met een stofdoek of een lichtjes vochtige doek. Gebruik geen schurende poetsmiddelen.
RU	Очищайте от пыли тряпкой или слегка влажной ветошью. Не допускается применение чистящих средств, не предназначенных для ухода за мебелью.
RO	Curățarea trebuie efectuată numai cu o cârpă sau cu un prosop ușor umezit. Nu utilizați agenți de curățare abrazivi.
SK	Čistení je nutné vykonávať výhradne pomocí utierky alebo ľahko zvlhnutým ručníkom. Nepoužívajte čistiace prostriedky obsahujúce abrazívne častice.
TR	Lütfen sadece bir toz bezilye veya hafif nemli yumuşak bir bezle siliniz. Aşındırıcı temizlik malzemeleri kullanmayınız.

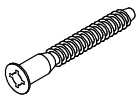

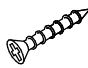
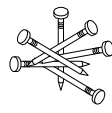

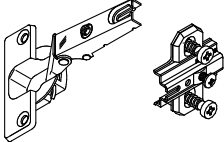


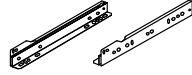
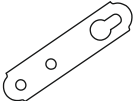
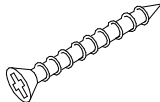
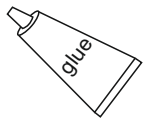
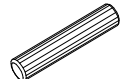

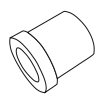
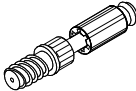


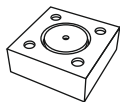




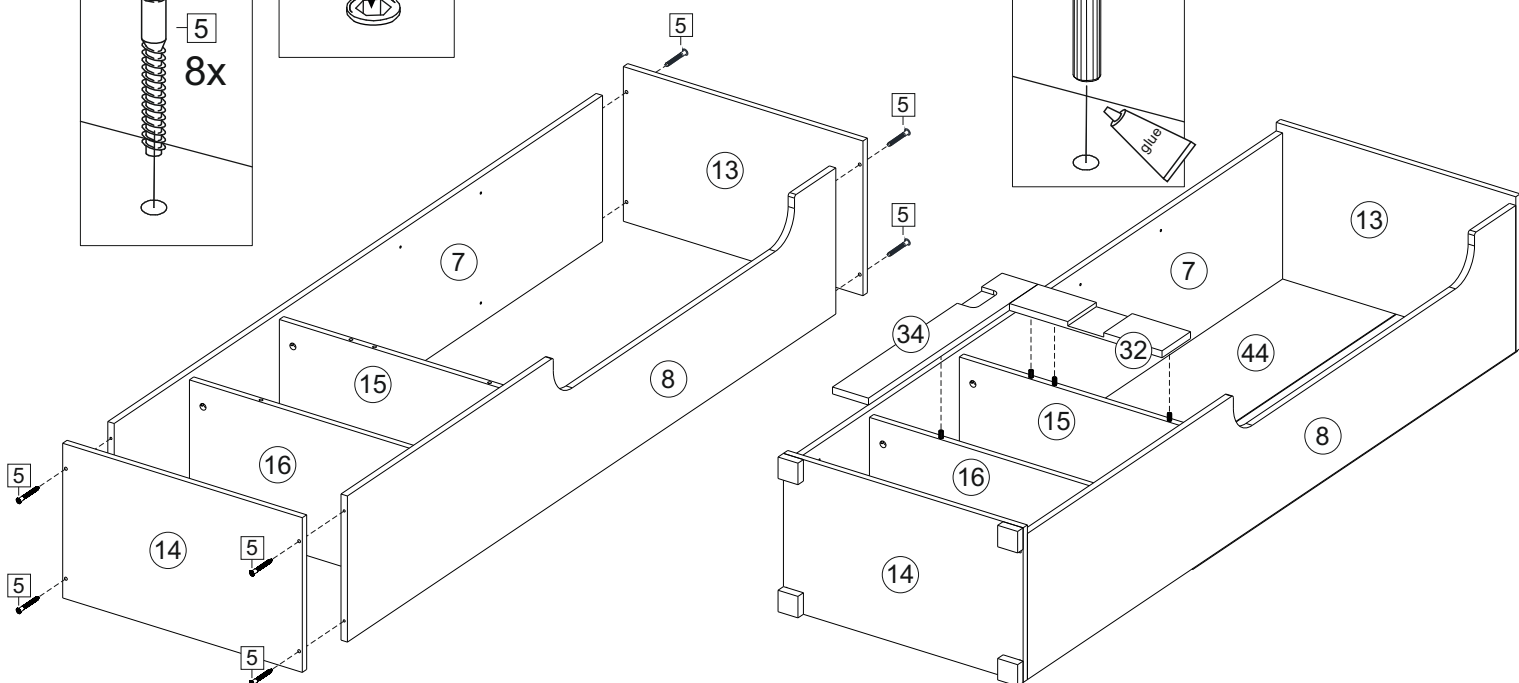
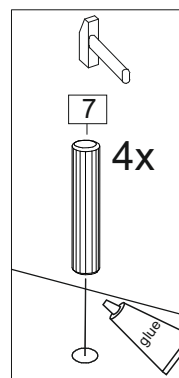
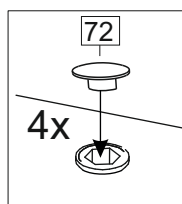
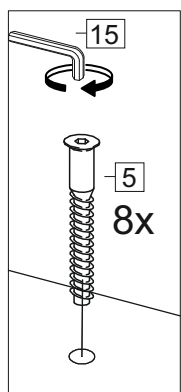
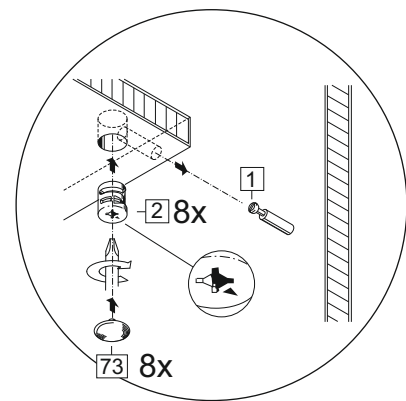
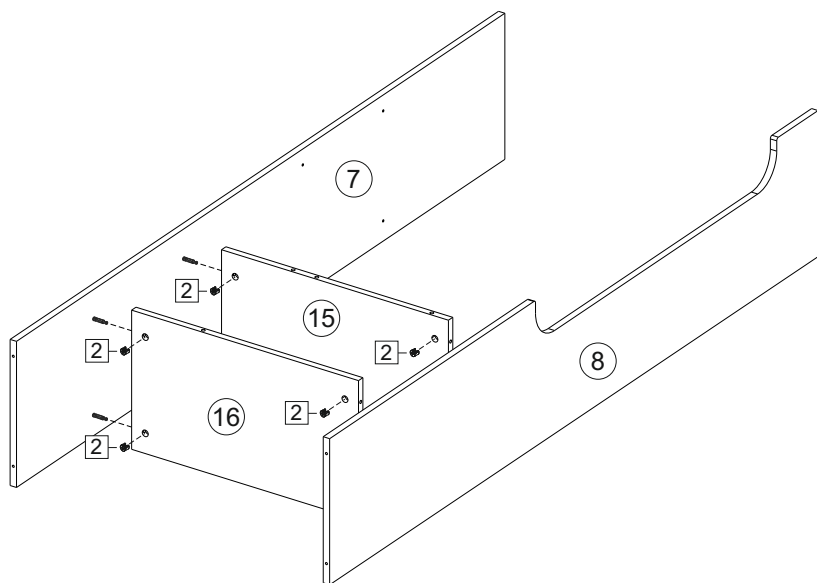
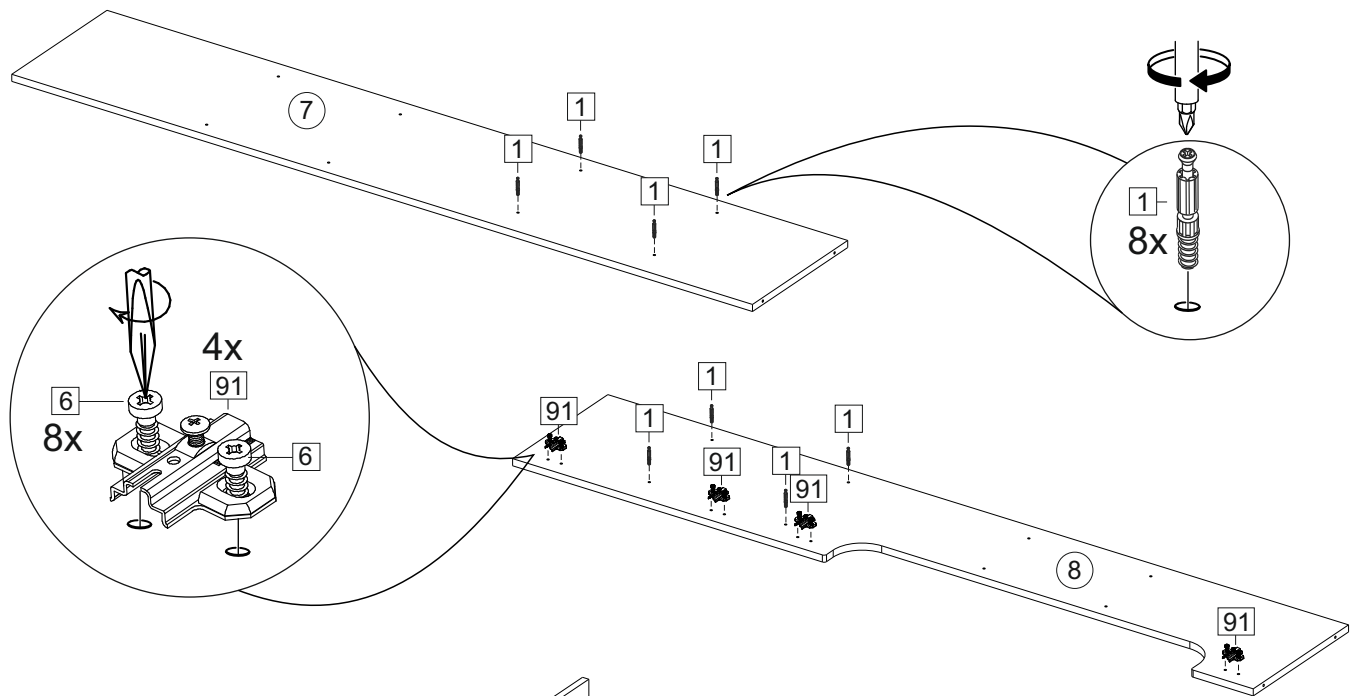
**Karta serwisowa • Servisní list • Service Karte • Service card • Carte de service • Szervizkártya
Scheda di servizio • Service kaart • Сервисная карта • Fisa service • Servisný list • Servis karti**



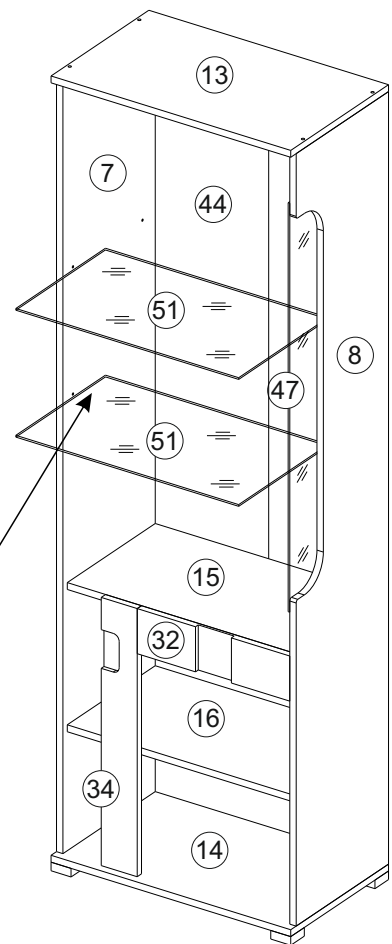
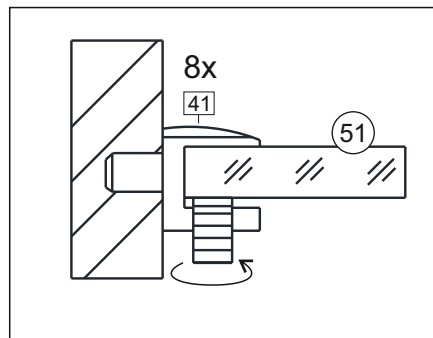
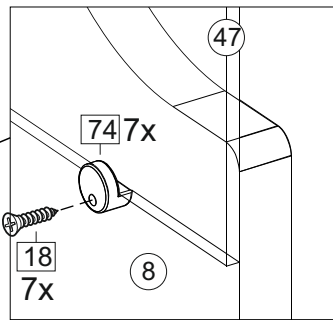
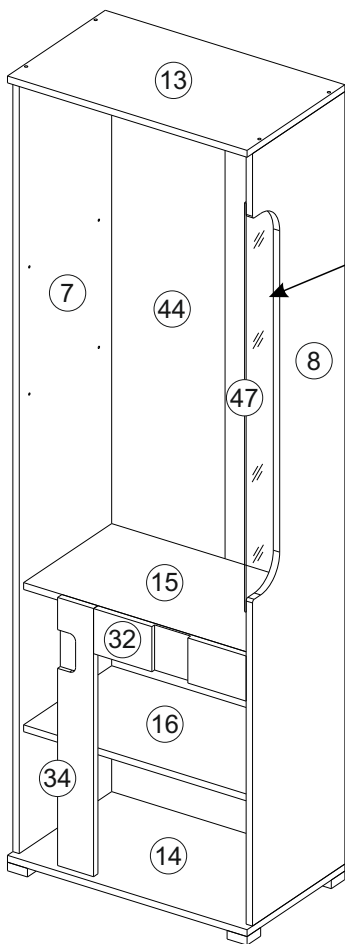
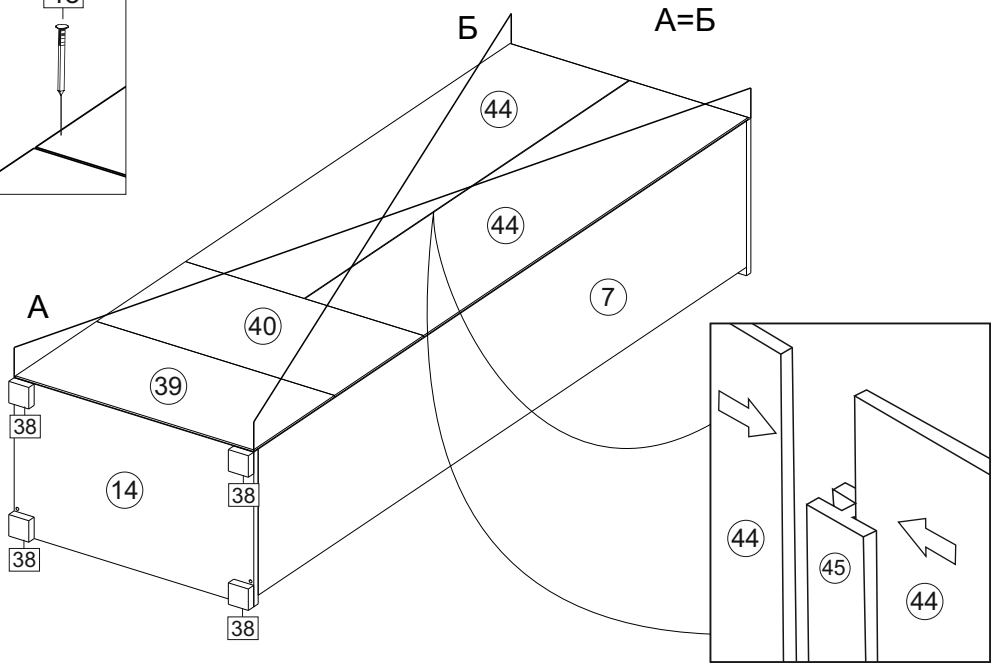
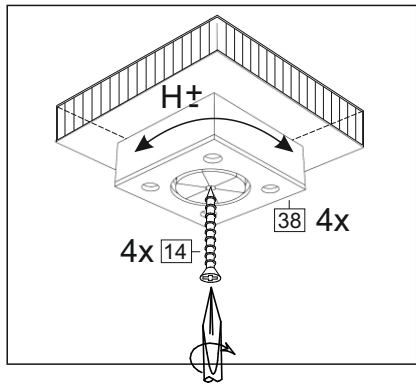
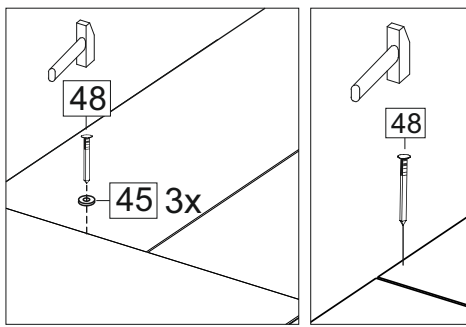
Комплектовочная ведомость / Set package sheet

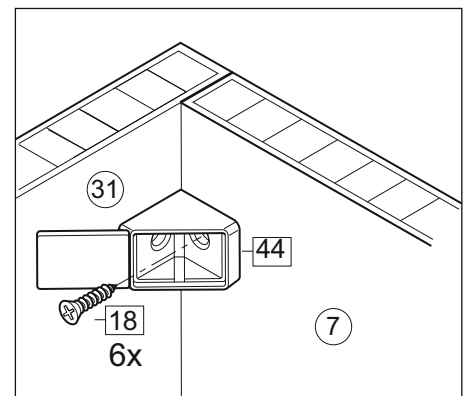
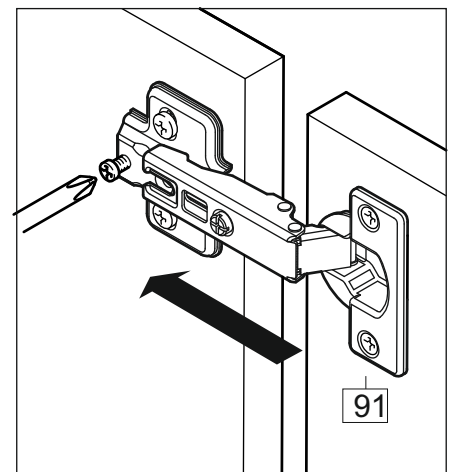
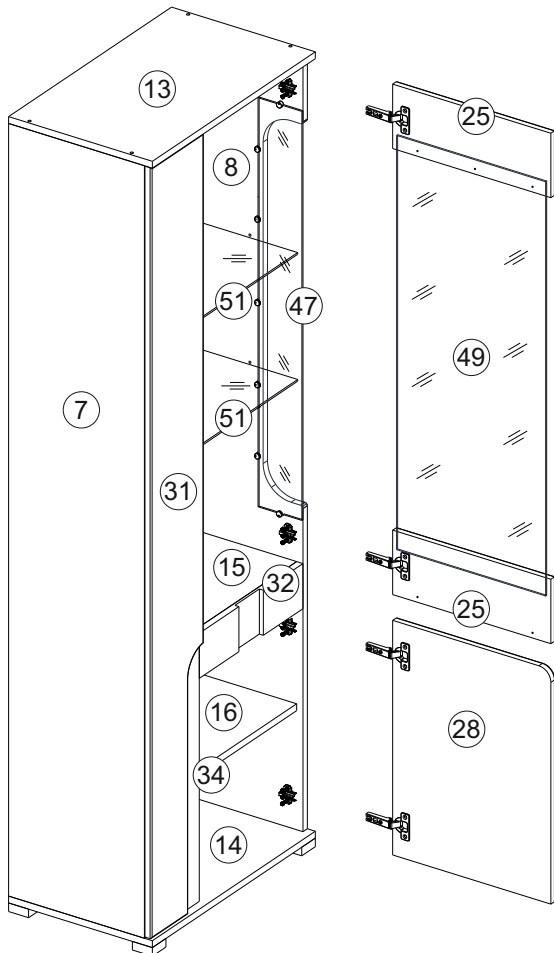
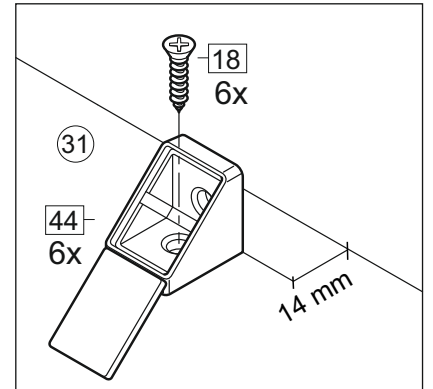
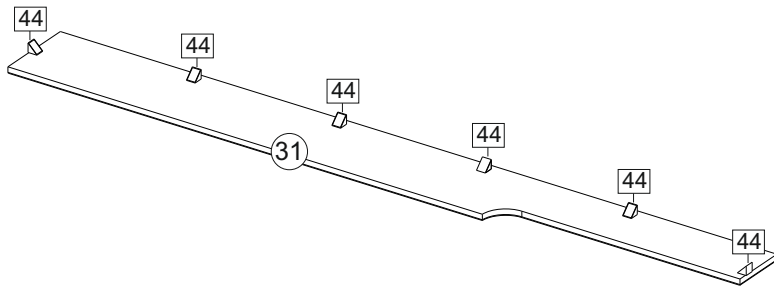
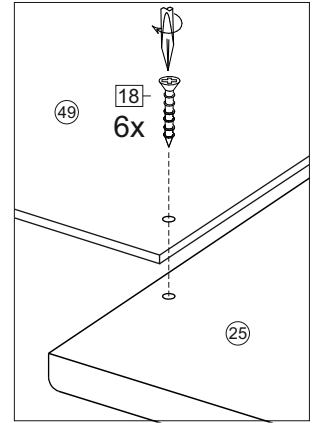
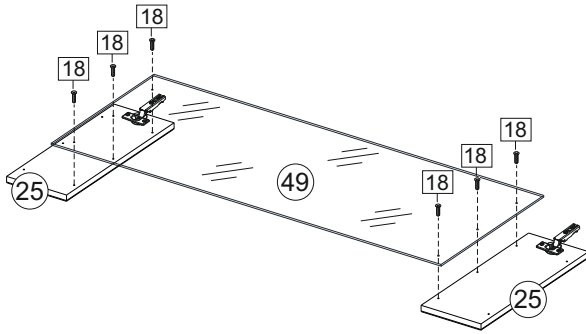
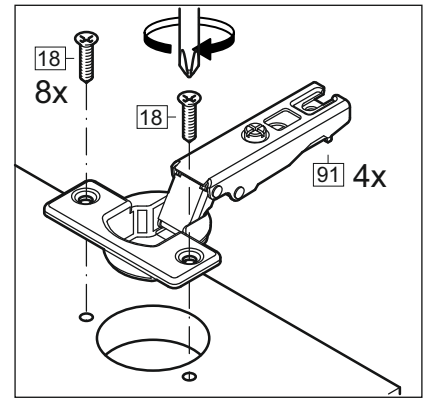
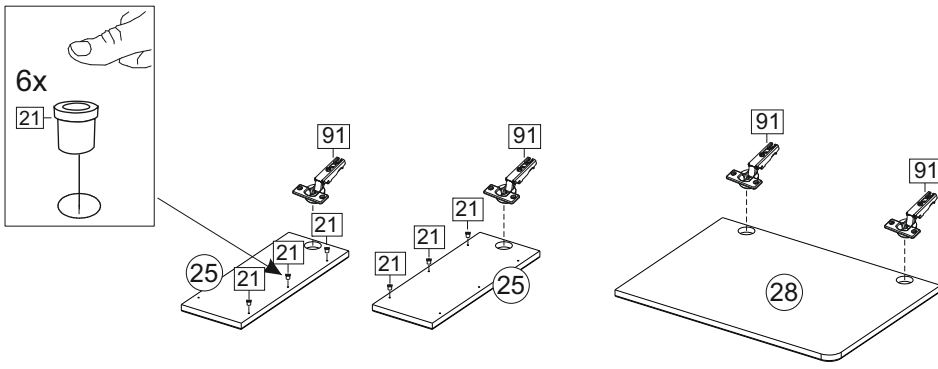
Упаковка/ Package	Наименование	Description	Décor		Размер/ Size, mm	Кол-во/ Quantity	№		
			Wenge- White gl	Sonoma- White gl					
1	Фурнитура	Furniture/Cabinetry hardware				1			
2	Боковина	Side	Wenge	Sonoma	150x340	2	1		
	Боковина	Side			234x324	2	2		
	Боковина	Side			1798x340	1	7		
	Боковина крив	Side curve			1798x340	1	8		
	Вязка верхняя	Connecting element high			768x324	1	17		
	Вязка нижняя	Connecting element low			768x324	1	18		
	Вязка крив	Connecting element curve			190x215	2	53		
	Детали ящика	Side drawers			134x300	2	22		
	Детали ящика	Side drawes			134x343	2	23		
	Соед элемент	Connecting back element			-	-	1174 мм	1	45
	Соед элемент	Connecting back element			-	-	580 мм	1	46
3	Боковина левая	Side left	Wenge	Sonoma	400x340	1	3		
	Боковина правая	Side right			400x340	1	4		
	Крыша верхняя	Top high			1200x360	1	9		
	Крыша нижняя	Top low			1200x360	1	10		
	Крыша верхняя	Top high			800x360	1	11		
	Крыша нижняя	Top low			800x360	1	12		
	Крыша верхняя	Top high			600x360	1	13		
	Крыша нижняя	Top low			600x360	1	14		
4	Боковина левая	Side left	Wenge	Sonoma	1204x340	1	5		
	Боковина правая	Side right			1204x340	1	6		
	Вязка верхняя	Connecting element high			568x324	1	15		
	Вязка нижняя	Connecting element low			568x324	1	16		
	Вязка	Connecting element			1080x220	1	19		
	Вязка	Connecting element			1168x324	1	20		
5	ХДФ	Back element	Wenge	Sonoma	300x375	1	36		
	ХДФ	Back element			1196x171	1	37		
	ХДФ	Back element			1196x255	1	38		
	ХДФ	Back element			298x596	1	39		
	ХДФ	Back element			328x596	1	40		
	ХДФ	Back element			298x796	1	41		
	ХДФ	Back element			328x796	1	42		
	ХДФ	Back element			601x397	2	43		
	ХДФ	Back element			1195x297	2	44		
6	Фальш-панель МДФ	False panel	Wenge	Sonoma	105x382	2	32		
	Фальш-панель МДФ	False panel			558x250	1	33		
	Фальш-панель МДФ лев	False panel left			624x90	1	34		
	Фальш-панель МДФ пр	False panel right			624x90	1	35		
7	Фасад МДФ	Door elment	White gl		130x396	5	25		
	Фасад МДФ левый	Door left			396x396	1	26		
	Фасад МДФ правый	Door right			396x396	1	27		
	Фасад МДФ левый	Door left			546x396	1	28		
	Фасад МДФ правый	Door right			546x396	1	29		
	Фасад МДФ	Door element			736x396	1	30		
8	Задник МДФ	Back element	White gl		1200x244	1	21		
	Фасад МДФ	Door elment			188x428	1	24		
	Фасад МДФ	False panel			1794x196	1	31		
9	Стекло	Glass	прозрачный/ transparent		952x110	1	47		
	Стекло	Glass			358x110	2	48		
	Стекло	Glass			976x378	1	49		
	Стекло	Glass			382x378	2	50		
	Стеклополка	Glass shelves			558x330	2	51		
	Стеклополка	Glass shelves			758x330	1	52		

5	7x50	6	6,3x10,5	18	3,5x15	48	2x20	15		
										
35 x		34 x		97 x		100 x		1 x		
91	A	74		72		22	300 mm	27		
										
15 x		19 x		12 x		1 x		2 x		
14	3,5x30	75	for 7	7	8x30	45		21		
										
14 x		1 x		10 x		10 x		18 x		
1		2		73		38		41		
										
36 x		36 x		36 x		14 x		12 x		
44										
										
6 x										

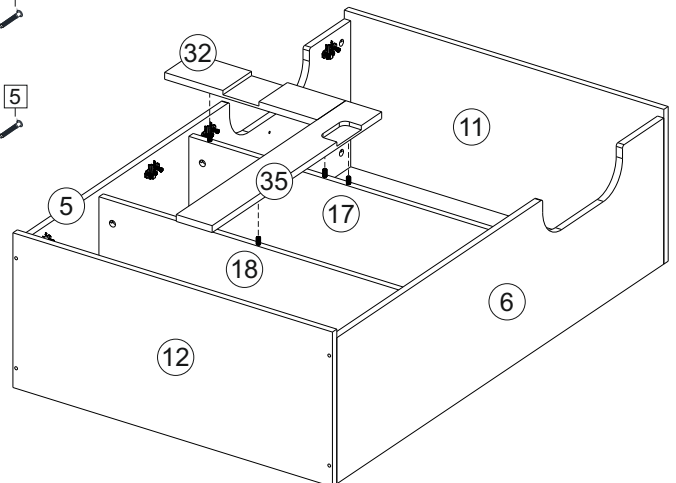
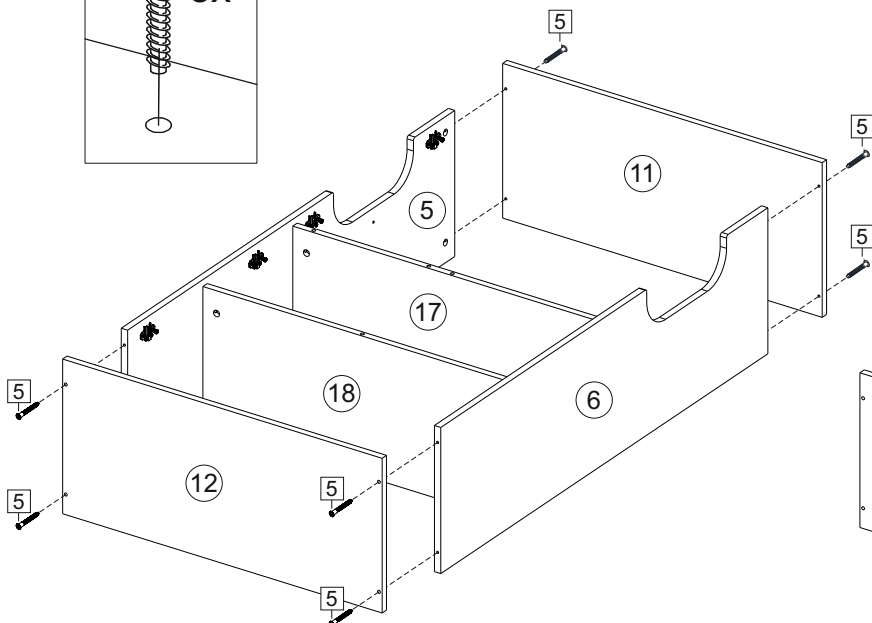
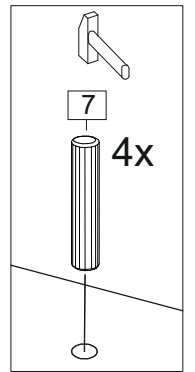
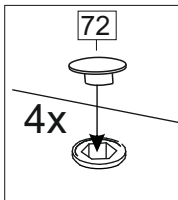
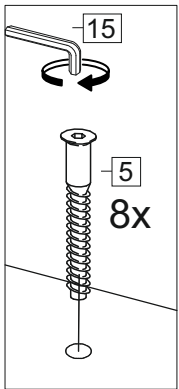
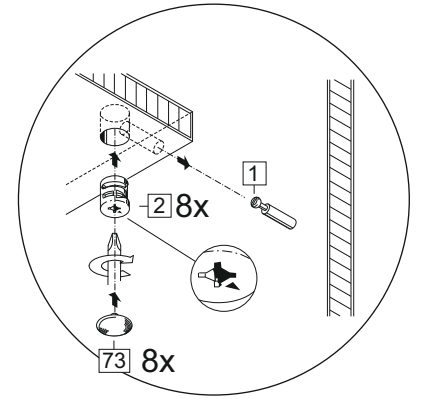
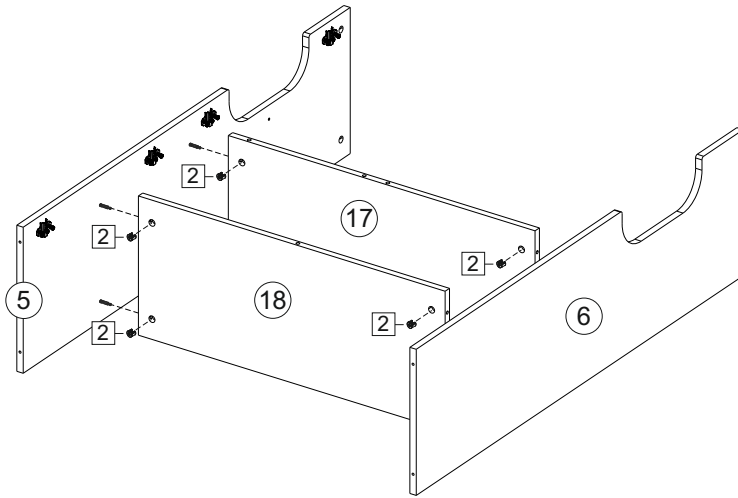
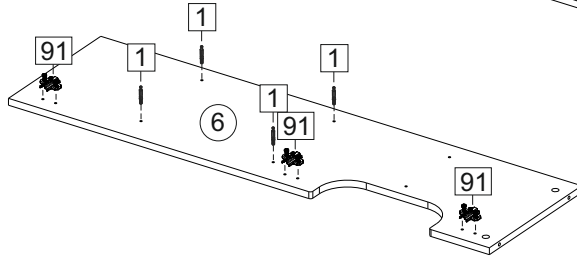
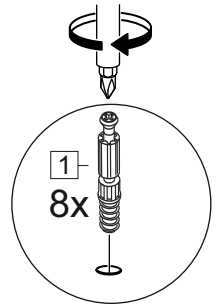
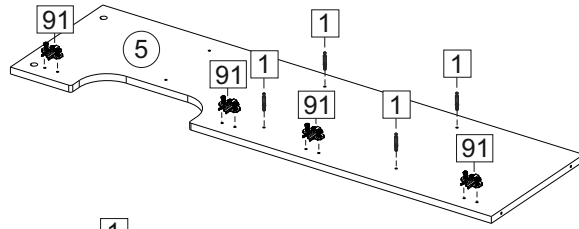
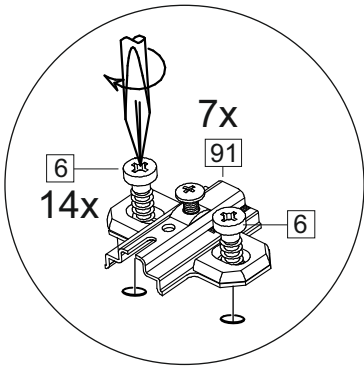


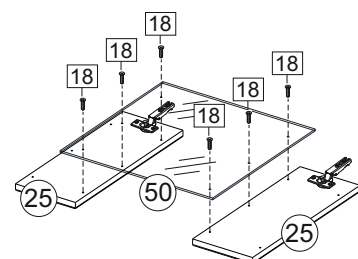
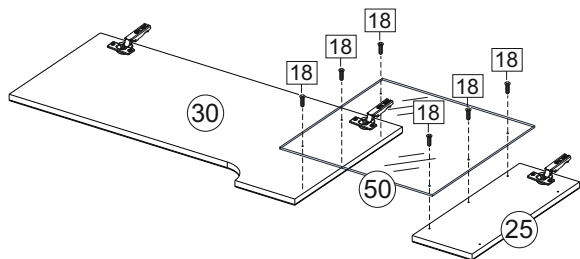
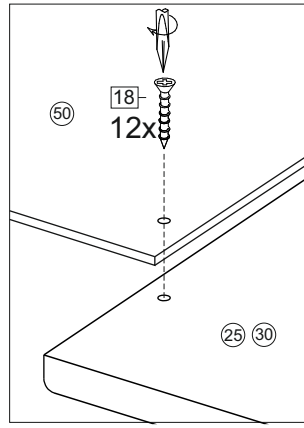
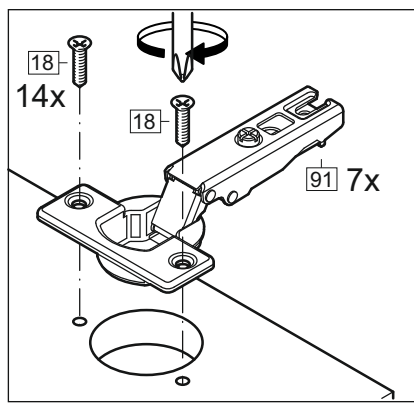
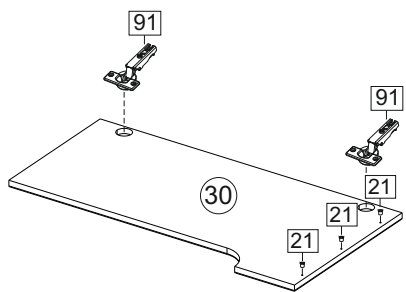
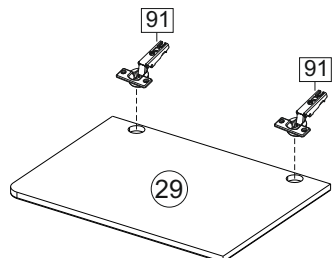
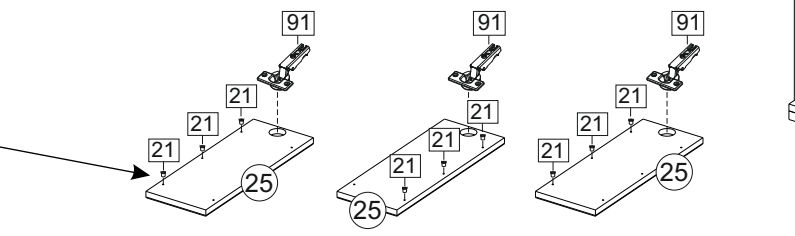
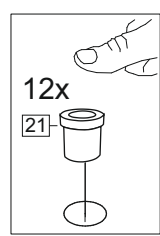
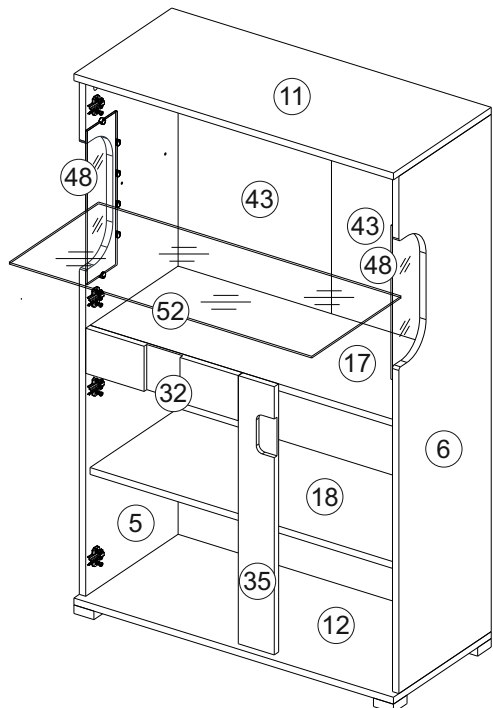
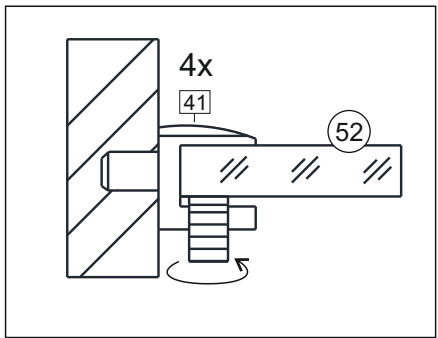
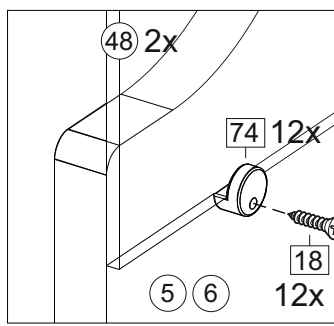
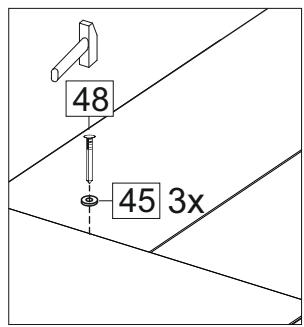
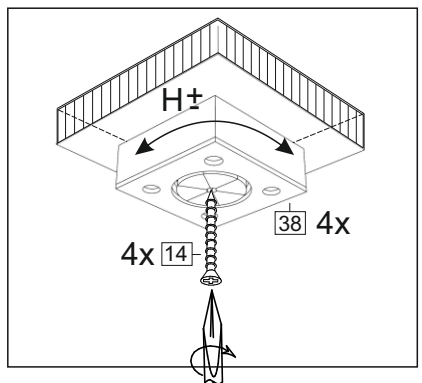
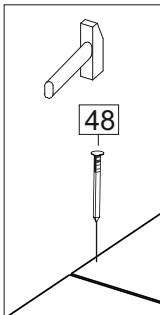
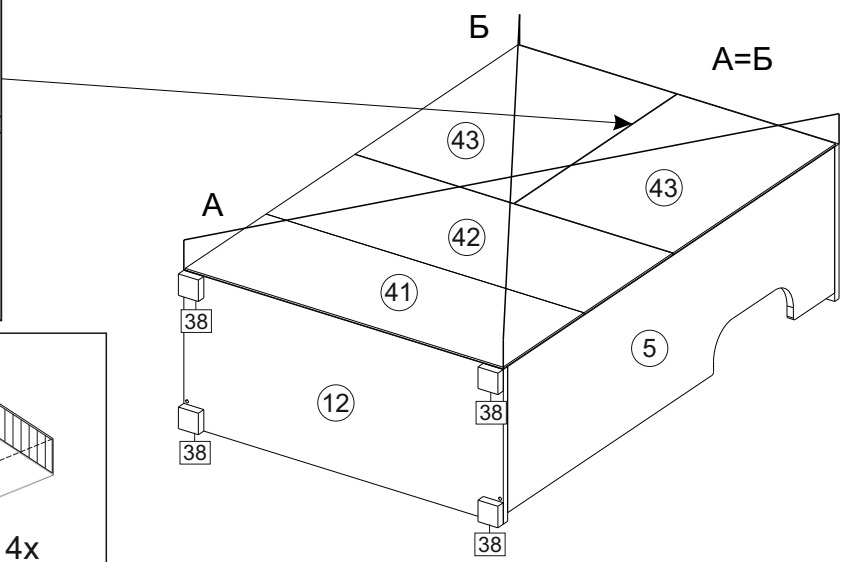
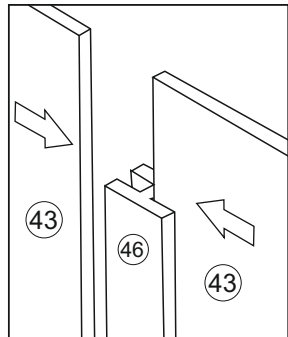
6





8





10

