

1. Использование мебельной продукции, выпущенной в обращение, должно осуществляться по назначению изделия мебели, указанному в маркировке, инструкции по сборке, с учетом допустимых предельных нагрузок, указанных изготовителем.

2. Мебельная продукция, поставляемая в разобранном виде, должна собираться в соответствии с приложенной изготовителем инструкцией по сборке, включающей комплектовочную ведомость и схему монтажа.

3. При эксплуатации мебельной продукции необходимо исключить попадание воды и иных жидкостей на элементы изделий мебели, соприкасающихся с полом.

4. При установке изделий мебели в непосредственной близости от нагревательных и отопительных приборов их поверхности во время эксплуатации должны быть защищены от нагрева. Температура нагрева элементов мебели не должна превышать +40°C.

5. ВНИМАНИЕ! Предприятие-изготовитель не несет ответственности за дефекты, возникшие в результате нарушения покупателем правил эксплуатации и ухода за мебелью.

6. Изделия мебели должны храниться в крытых помещениях при температуре не менее +2 градуса и относительной влажности воздуха от 45-70%.

7. Предприятие - изготовитель оставляет за собой право на замену фурнитуры на аналогичную!

Рекламация на изделие принимается:

- При наличии документов подтверждающих факт купли-продажи (кассовый чек).

- При отсутствии внешних механических повреждений, полученных по вине покупателя.

Срок ремонта соответствует сроку, определенному в Законе о защите прав потребителя, либо соглашением сторон.

В случае механических повреждений, полученных по вине покупателя, производится платное обслуживание (за счет покупателя).

При несоблюдении этих правил гарантийный ремонт не производится.



Общество с ограниченной ответственностью «Моби»

Почтовый адрес: 603058 Россия, г. Нижний Новгород, ул. Новикова-Прибоя, д. 4
Фактический адрес: 607686 Россия, Нижегородская обл., Кстовский р-н
пос. Садовский, д. 100
тел.: 8(831)216-29-81
Сайт: www.mobi-mebel.ru
E'mail: mail@mobi-mebel.ru

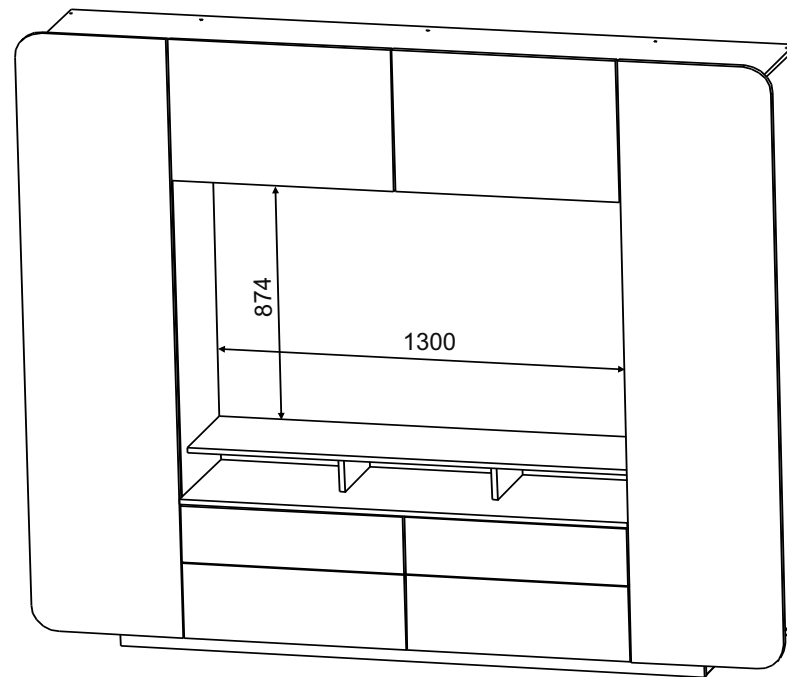


Регистрационный номер декларации
о соответствии: ЕАЭС N RU Д-РУ.ДМ46.В.00428

ТР ТС 025-2012
ГОСТ 16371-2014

Шкаф комбинированный 03.272 Румба NEW

шир/глуб/выс мм: 2188 x 384 x 1950



Маркировочный ярлык

ООО «Моби»

Юридический адрес: 603137 г. Нижний Новгород, пр. Гагарина, д. 111, офис 16
Фактический адрес: 607686 Нижегородская обл., Кстовский р-н, пос. Садовский, д.100

Шкаф комбинированный 03.272 Румба NEW

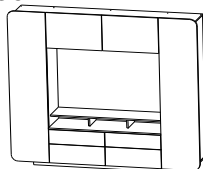
Размер изделия (мм): 2188 x 384 x 1950

Регистрационный номер декларации
о соответствии: ЕАЭС N RU Д-РУ.ДМ46.В.00428

Дата изготовления:

Гарантийный срок: 24 месяца

Срок службы: 5 лет



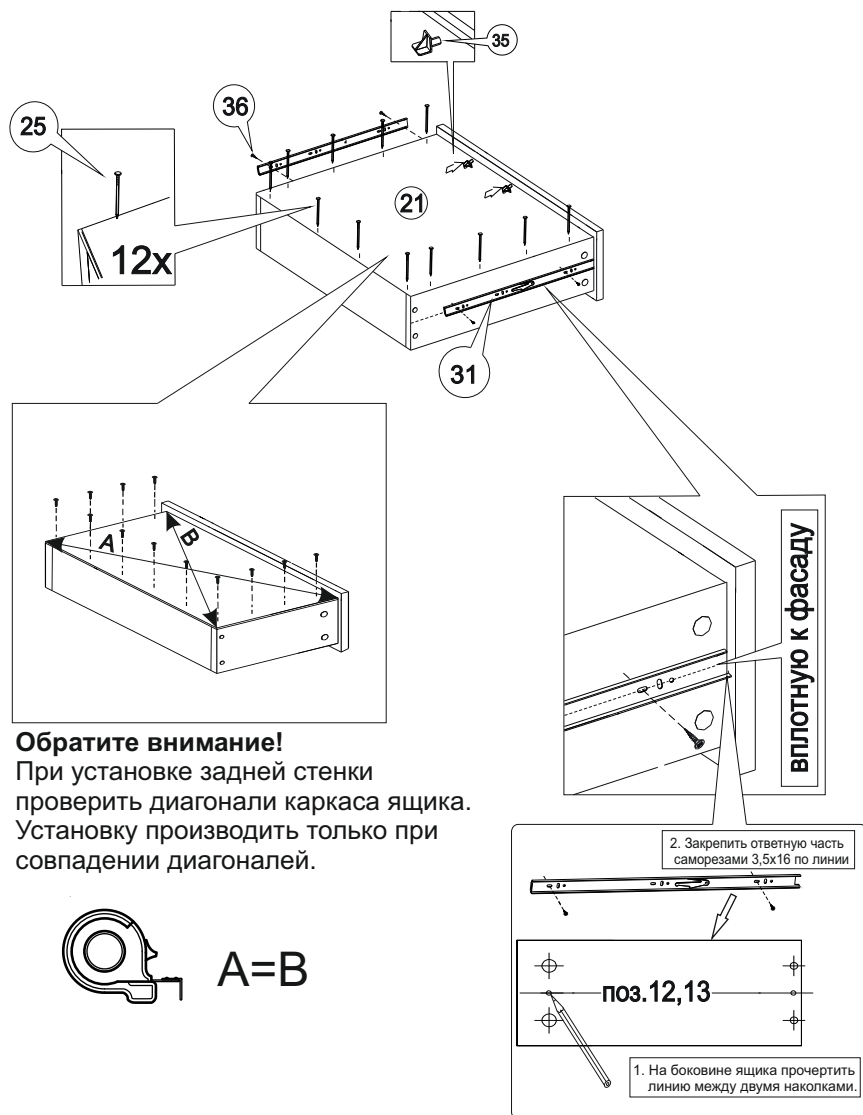
ТР ТС 025-2012
ГОСТ 16371-2014

Сборку рекомендуется производить с помощью специалиста, так как неправильная сборка может привести к нежелательным последствиям. Инструкция даст вам необходимые рекомендации по сборке, порядка которых просим вас придерживаться. Перед сборкой внимательно ознакомьтесь с инструкцией, проверьте комплектность фурнитуры и разберите ее по назначению.



Комплектовочная ведомость

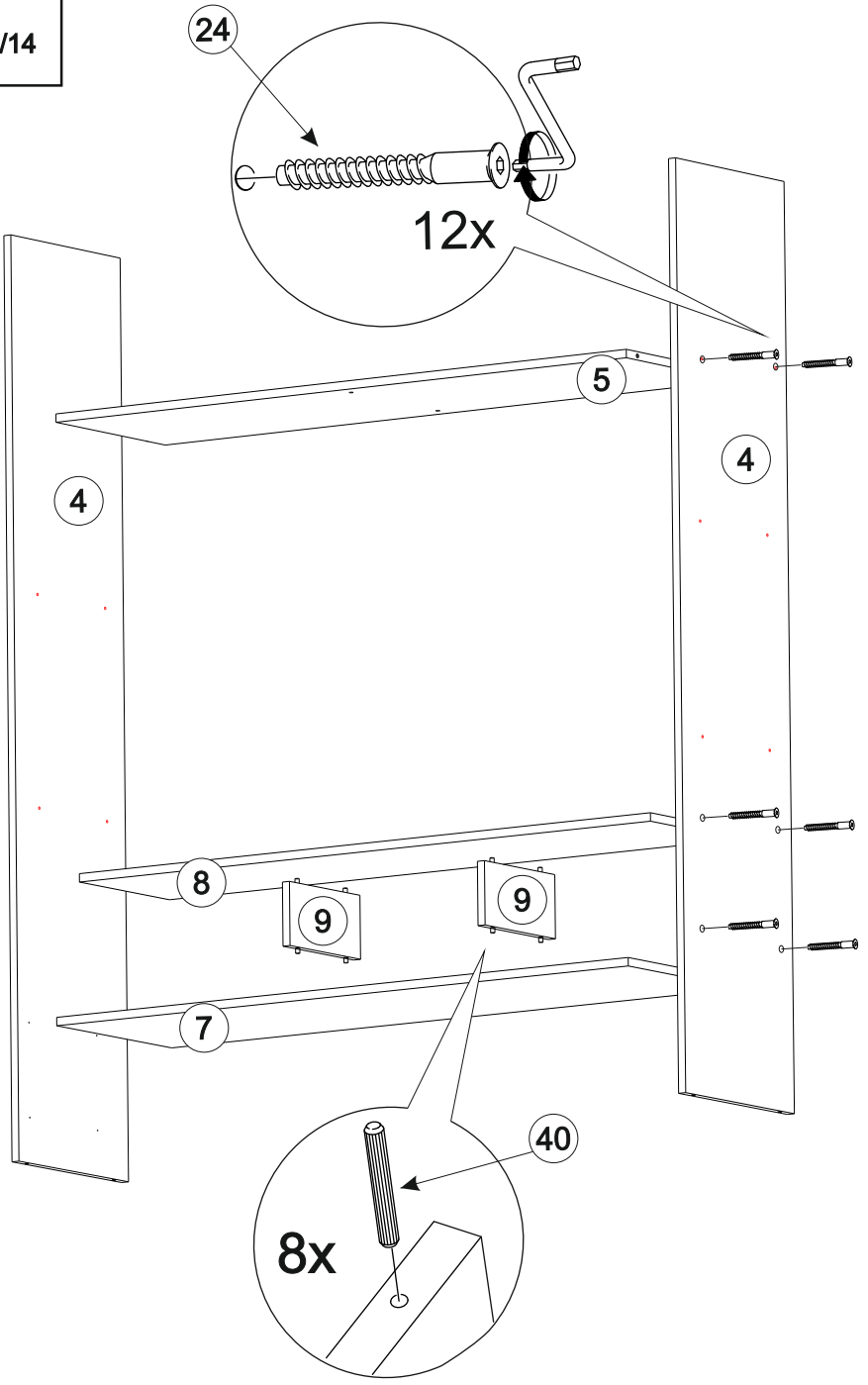
№	Наименование	Длина	Ширина	Кол-во	Материал
1	Ст. горизонтальная верхняя	2096	362	1	ЛДСП 16
2	Ст. горизонтальная нижняя	2096	362	1	ЛДСП 16
3	Ст. вертикальная	1768	362	2	ЛДСП 16
4	Ст. вертикальная средняя	1768	362	2	ЛДСП 16
5	Ст. горизонтальная	1300	362	1	ЛДСП 16
6	Ст. вертикальная	352	362	1	ЛДСП 16
7	Ст. горизонтальная	1300	380	1	ЛДСП 16
8	Ст. горизонтальная	1300	298	1	ЛДСП 16
9	Ст. вертикальная	122	234	2	ЛДСП 16
10	Ст. вертикальная	362	362	1	ЛДСП 16
11	Ст. ящика задняя	584	124	4	ЛДСП 16
12	Ст. ящика боковая левая	300	124	4	ЛДСП 16
13	Ст. ящика боковая правая	300	124	4	ЛДСП 16
14	Цоколь	1700	100	2	ЛДСП 16
15	Цоколь	272	100	3	ЛДСП 16
16	Полка	364	340	8	ЛДСП 16
17	Фасадная стенка ящика	646	180	2	МДФ 16
18	Фасадная стенка ящика	646	238	2	МДФ 16
19	Дверь	1896	442	2	МДФ 16
20	Дверь	646	442	2	МДФ 16
21	Дно ящика	610	298	4	ДВПО
22	Ст. задняя	1796	392	2	ДВПО
23	Ст. задняя	390	1314	1	ДВПО
24	Ст. задняя	380	1304	1	ДВПО



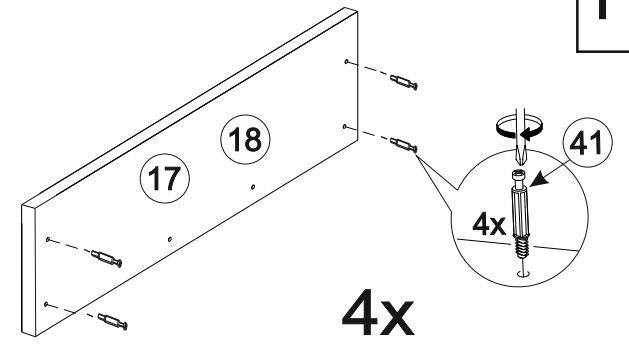
Комплектовочная ведомость

№	Наименование		Кол-во
24	Винт-конфирмат 7*50 потай внутр. шест.		36
25	Гвоздь 1.6*25 строительный		170
26	Газовый амортизатор 8 кг (газлифт)		2
27	Дюбель-гвоздь 6*50 пластм.		16
28	Заглушка D 5 мм белый		8
29	Заглушка д/евро белый		10
30	Ключ шестигранник №4		1
31	Направляющая шариковая L = 300 мм.		4
32	Петля вкладная 35 под саморез с планкой		10
33	Подпятник (наконечник) черный		7
34	Подвеска плоская Н-65		3
35	Полкодержатель		8
36	Саморез 3,5*16		64
37	Саморез 4,0*16		26
39	Толкатель "PUSH"		6
40	Шкант пластмассовый 8*30		12
41	Шток эксцентрика		22
42	Эксцентр.стяжка 15/15 пластиковая		22
43	Евровинт 6.3x10.5		20
44	Полкодержатель фиксирующий		32
45	Демпфер		4

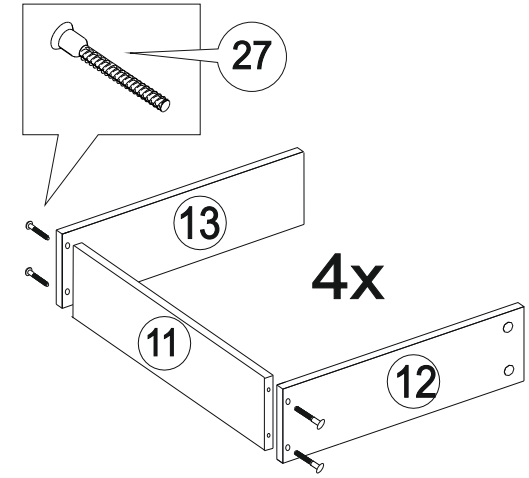
1/14



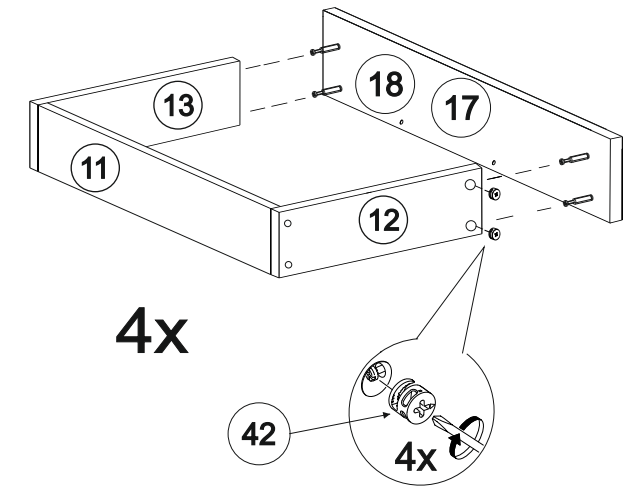
11/14

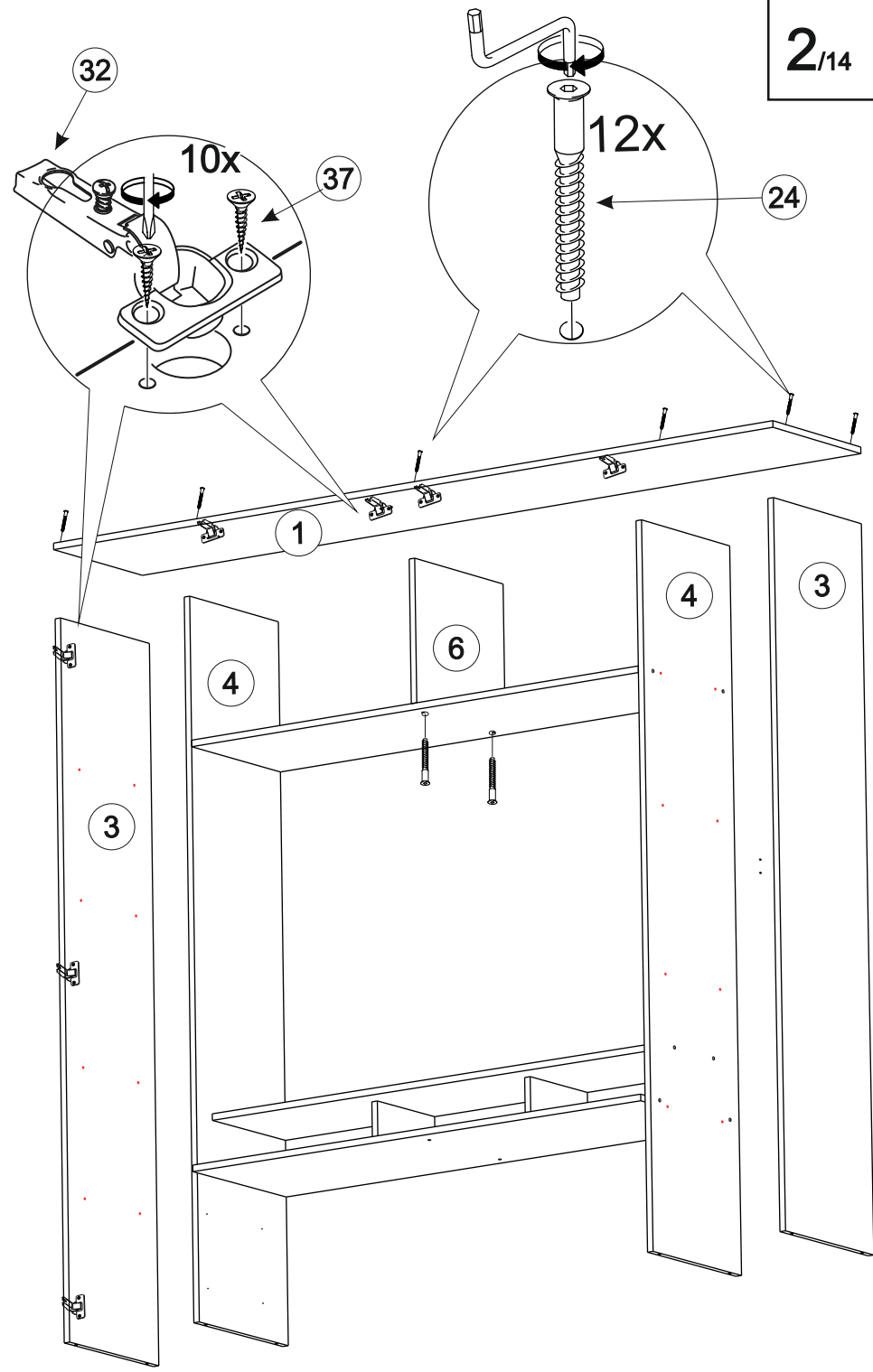
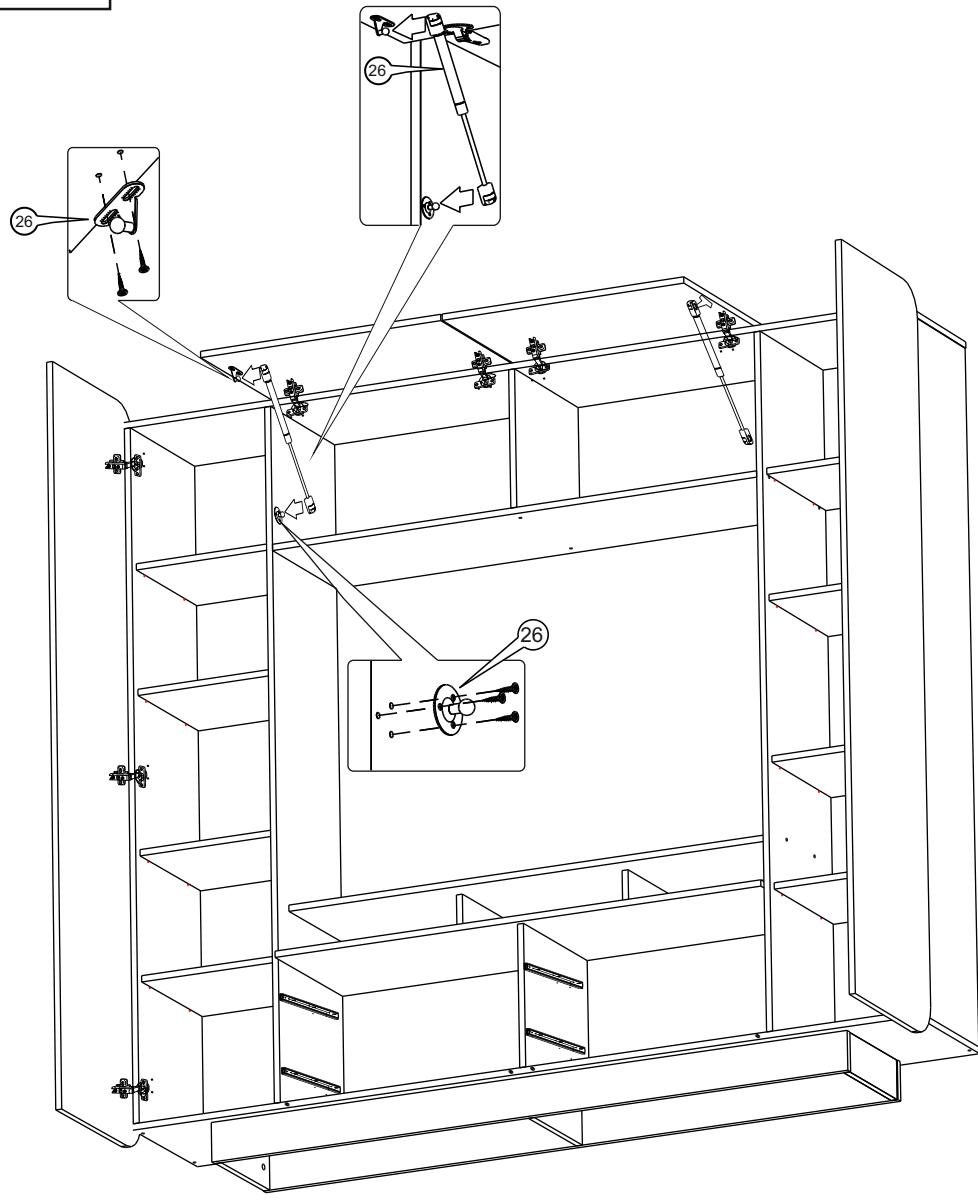


12/14

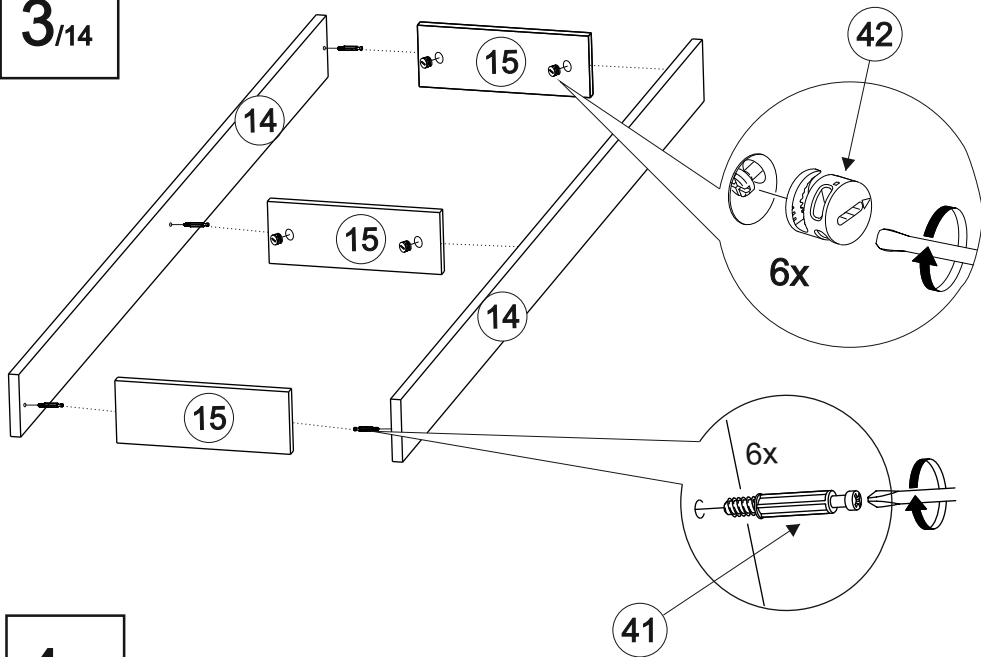


13/14

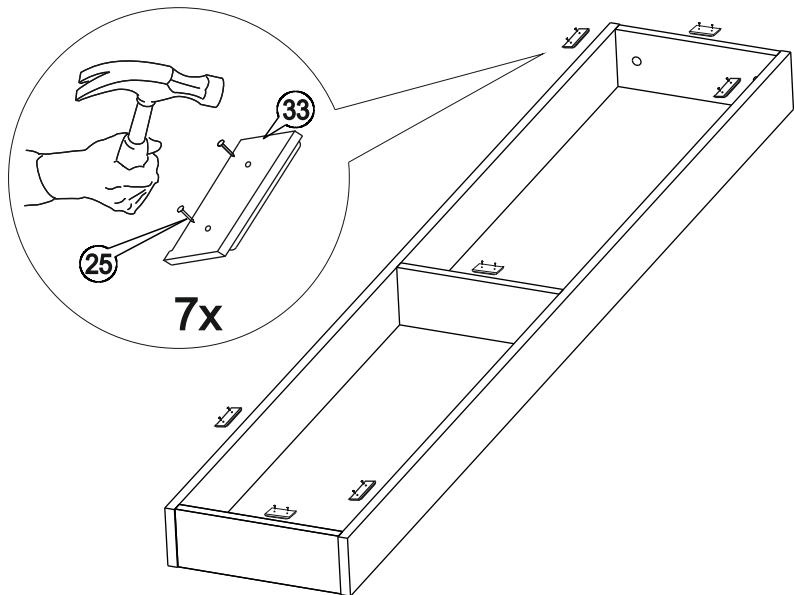




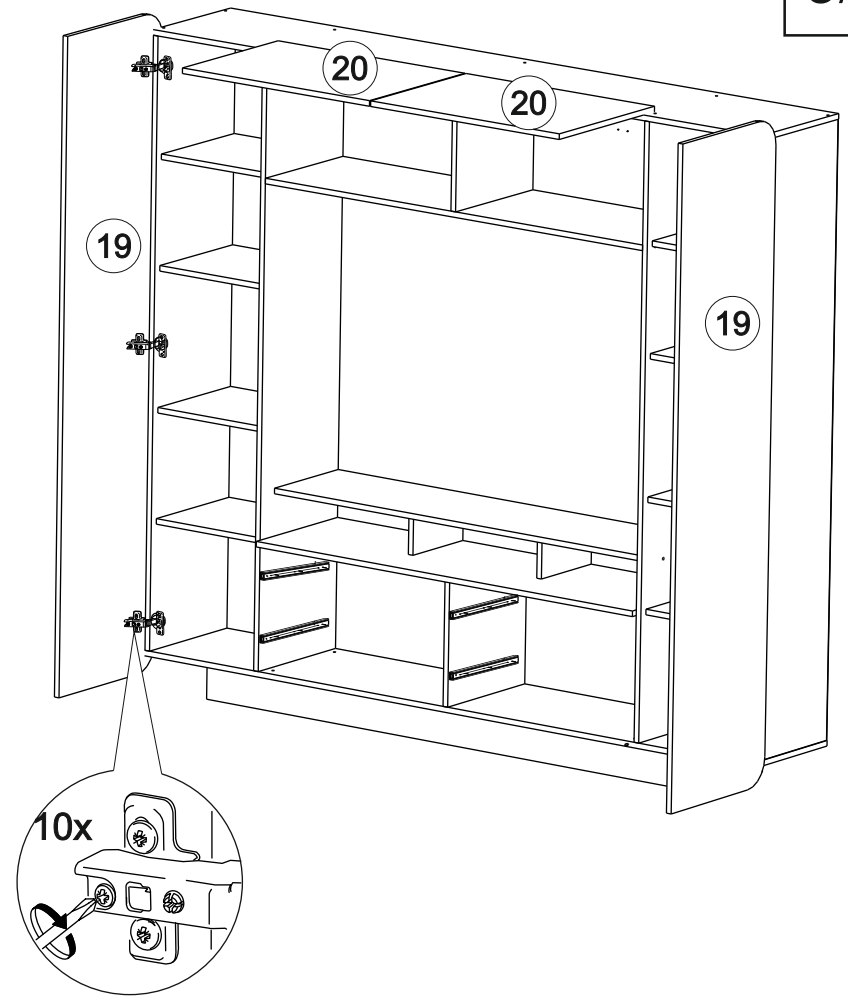
3/14



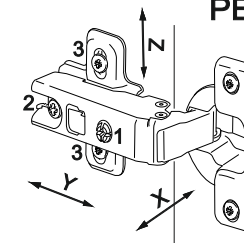
4/14



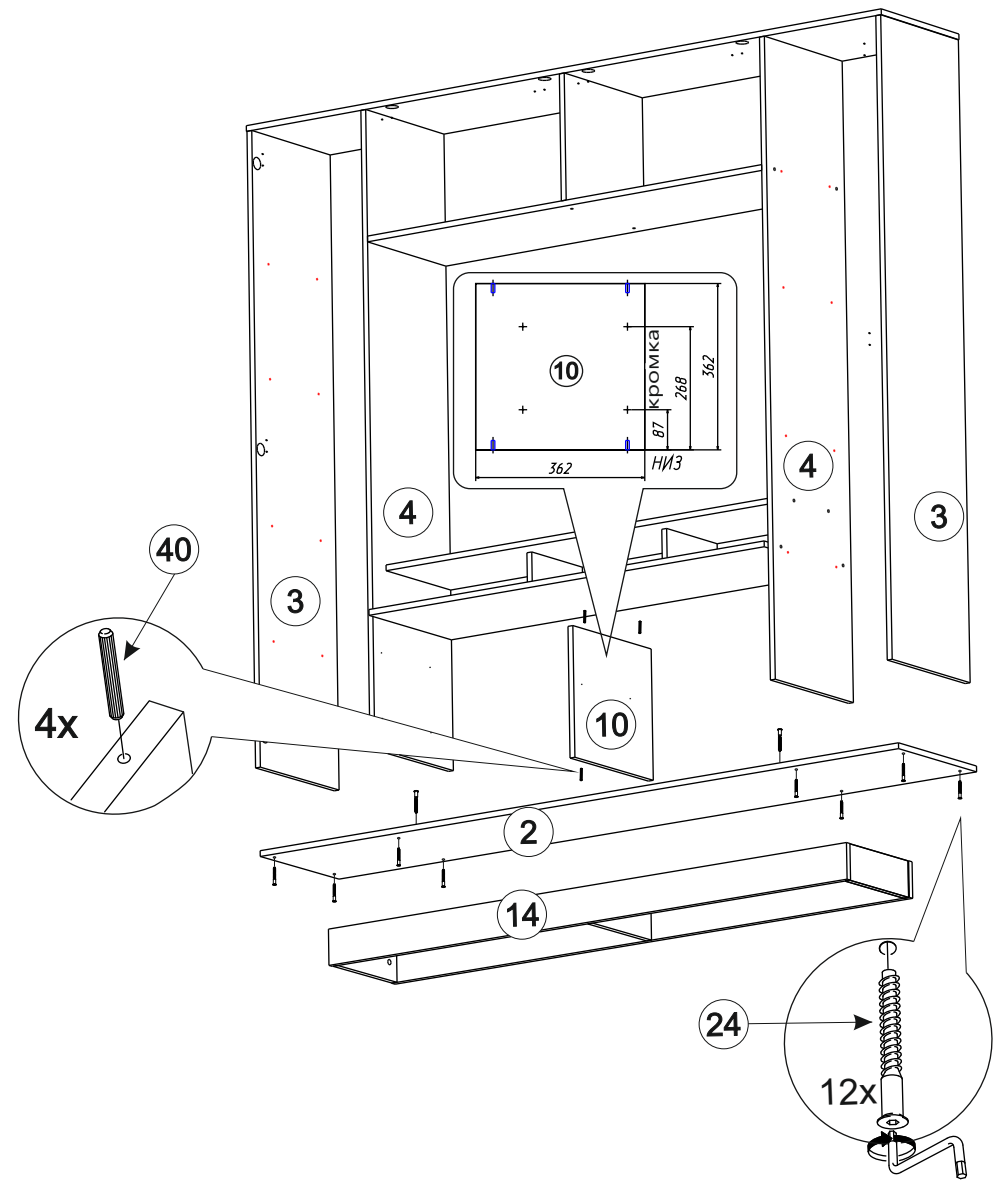
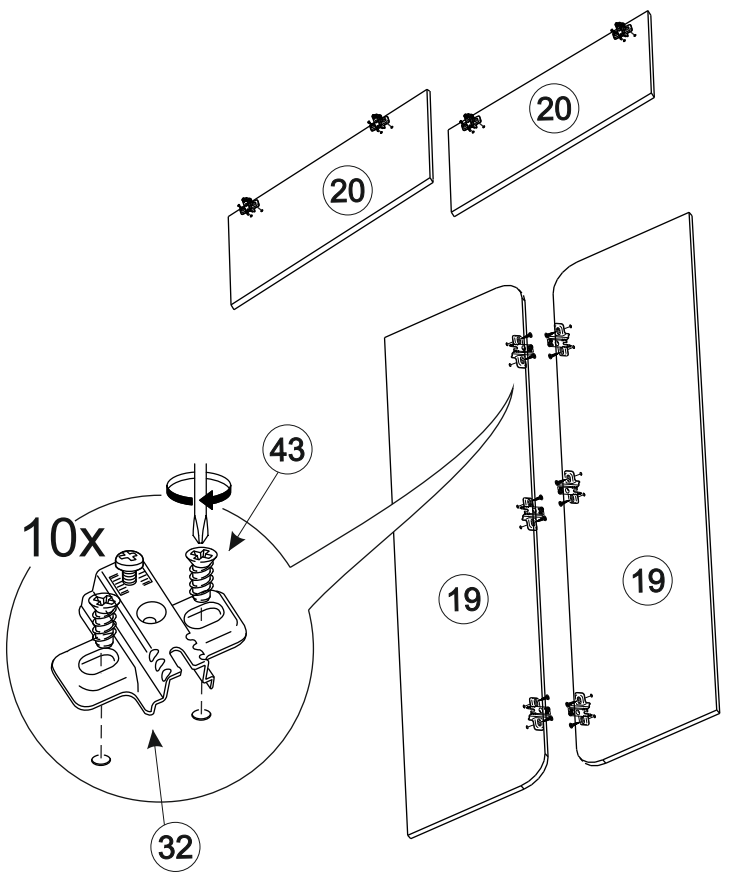
9/14



РЕГУЛИРОВКА ДВЕРНЫХ ПЕТЕЛЬ:

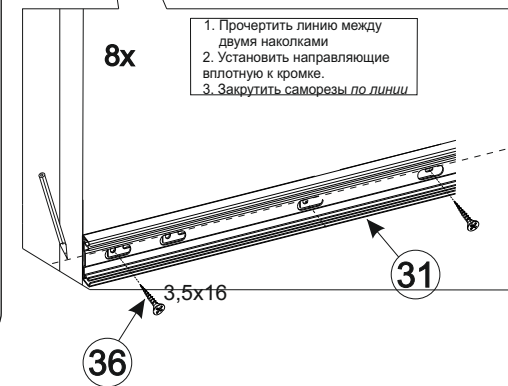
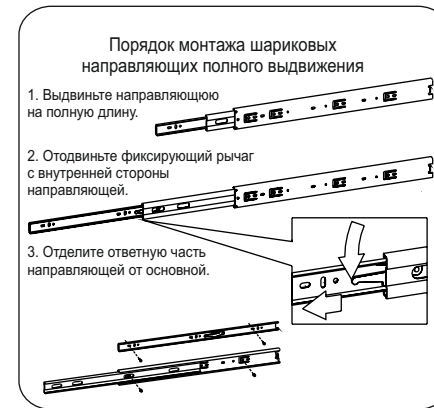
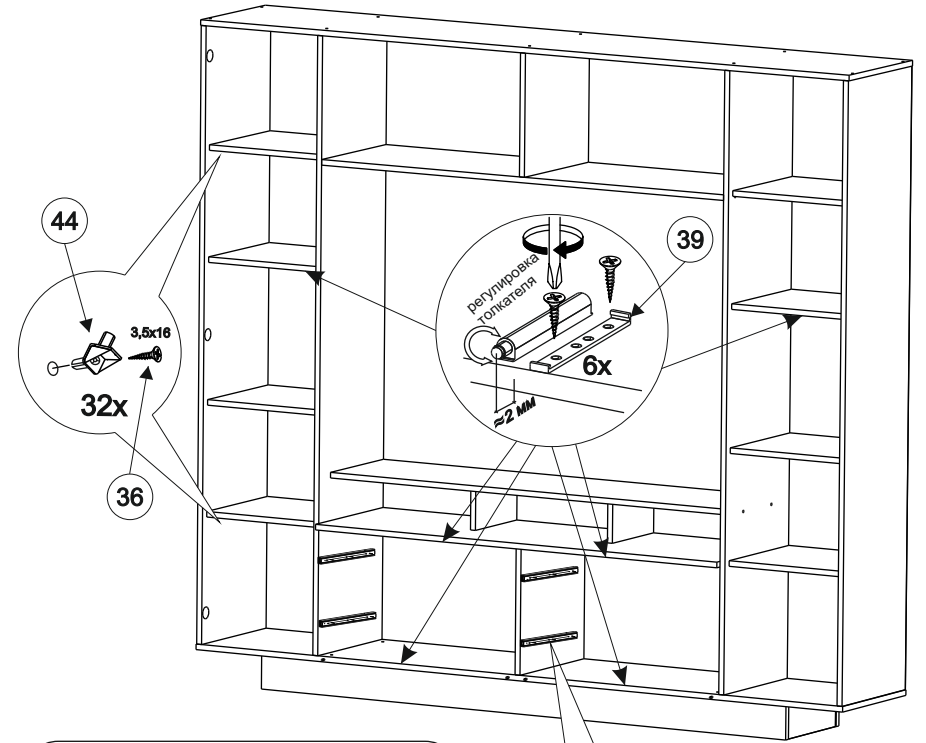
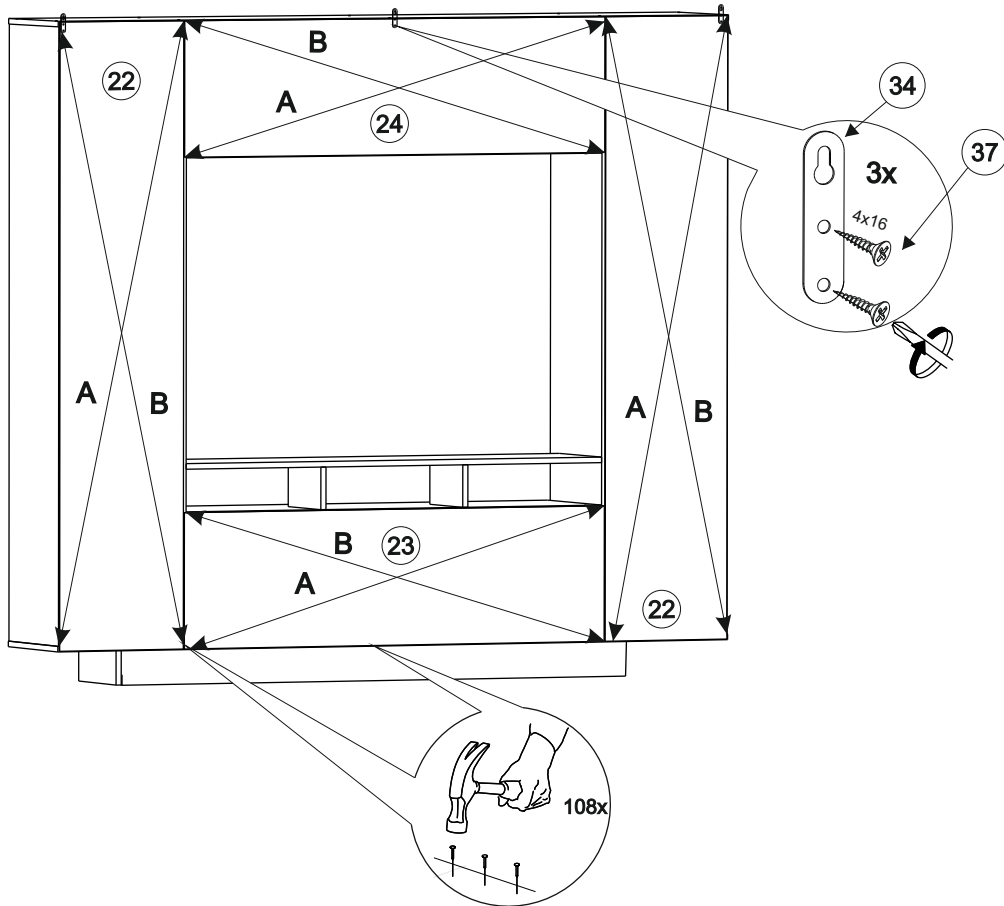


- отрегулируйте винтом 1 наклон створки двери относительно вертикали корпуса (напр. X)
- ослабьте винт 2, отрегулируйте зазор между створкой двери и корпусом (напр. Y), затем затяните винт 2
- ослабьте винты 3, отрегулируйте створку двери по высоте (напр. Z), затем затяните винты 3



ВНИМАНИЕ

Опрокидывание мебели может привести к серьёзным или смертельным телесным повреждениям. Для предотвращения опрокидывания мебель должна быть постоянно прикреплена к стене. Крепёжные средства для крепления к стене не прилагаются, для разных материалов стен требуются различные крепления. Используйте крепёжные средства, подходящие для материала стен в Вашем доме. Если вы не уверены, какой тип креплений подходит к данному материалу, обратитесь в специализированный магазин.

**Обратите внимание!**

При установке задних стенок убедитесь в том, что размеры диагоналей изделия равны. Установку производить только при совпадении диагоналей.

