

ООО "ФЕСТ"

УТВЕРЖДАЮ
Технический директор
ООО "ФЕСТ"

«__» _____ 20__ г.

Стул «Неон»
Техническое описание

Ярославль, 2025

Настоящее техническое описание распространяется на стул «Неон».

Стул предназначен для работы и кратковременного отдыха сидя. Устанавливается в жилых и административных помещениях.

Изготавливается с мягким элементом сиденья.

При заказе покупателем стула «Неон» оговариваются:

- тип покрытия каркаса стула: CH, BL, GR где

CH – хромированное блестящее;

BL – окрашенный, цвет черный;

GR — окрашенный, цвет серый.

- материал облицовки вставки спинки и сиденья стула: ткань (С, D, Moderno), ткань-сетка (Е), кожзаменитель (Z), экокожа (S,R);

- цвет материала - по каталогу.

1. Технические требования

Стул должен соответствовать требованиям:

ГОСТ 19917-2014 "Мебель для сидения и лежания . Общие технические условия.";

ГОСТ 26800.3-86 "Мебель для административных помещений. Функциональные размеры.";

настоящего технического описания;

комплекта конструкторской документации;

и образцу-эталону, утвержденному в установленном порядке производителем.

2. Конструкция и материалы

2.1 Стул «Неон»



Стул «Неон» - нерегулируемый, состоит из: металлического каркаса, спинки, сиденья, пластиковых заглушек и крепежных элементов.

Каркас стула сварной металлический с защитно-декоративным покрытием. Состоит из спинки, ножки-сиденья, двух полос и двух пластин. Спинка и ножка-сиденье изготовлены из стальной трубы круглого сечения $\Phi 20 \times 1,2$ мм, полоса - из листового проката или из формованной в полосу трубы

Ф16x1,2 мм, пластина - из листового проката.

Покрытие каркаса: терморреактивная порошковая краска черного или серого цвета, хромовое блестящее.

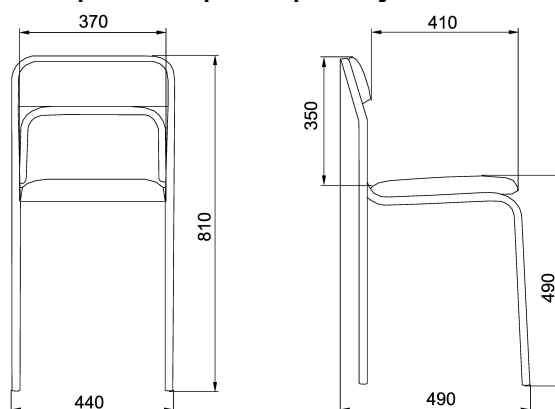
На опорную поверхность ножек каркаса устанавливаются заглушки.

Спинка стула состоит из фанерного вкладыша, мягкого элемента (пенополиуретан, жесткость - 25, плотность — 16 кг/м³) и облицовки. Крепится к каркасу на 4 самореза.

Сиденье состоит из фанерного вкладыша, мягкого элемента (пенополиуретан, жесткость - 25, плотность — 16 кг/м³) и облицовки. Крепится к каркасу на 4 самореза.

Материал облицовки спинки и сиденья: ткань (С, D, Moderno), ткань-сетка (Е), кожзаменитель (Z), экокожа (S,R).

Габаритные размеры стула «Неон»



Согласно ГОСТ 19917-2014 «Мебель для сидения и лежания. Общие технические условия» габаритные размеры изделия указаны с точностью +/- 20 мм.

Масса брутто - 4,3 кг;

Объем одного изделия - 0,05 м³.

3. Транспортирование и хранение

Транспортирование и хранение по ГОСТ 16371-2014.

Для удобства транспортировки и хранения стул поставляется в собранном виде.

Упаковка производится по 15 шт. в стопку, которая оборачивается стрейч-пленкой; по 2 стопки на поддоне.

4. Гарантии изготовителя

Гарантийный срок эксплуатации стула 12 месяцев при соблюдении условий транспортирования, хранения и эксплуатации.

Предельно допустимая нагрузка - 120 кг; рекомендуемая эксплуатационная нагрузка - 90 кг.