

ООО «Элегия»

Россия, Новгородская обл., 174411 г. Боровичи ул. Железнодорожников,22
Тел/факс: (81664) 90-100, 90-102

Диван «Марсель»/Диван «Феникс»/Диван «Норд»

Размеры (мм) шир./глуб./выс. 2180x970x920
Спальное место (мм) шир./глуб./выс. 1210x1960x470

Размеры (мм) шир./глуб./выс. 2250/900/910
Спальное место (мм) шир./глуб./выс. 1180x1950x480

Размеры (мм) шир./глуб./выс. 2310x980x920
Спальное место (мм) шир./глуб./выс. 1240x1980x480



Комплектация

Наименование	Кол-во
Ножка	4

Инструкция по сборке

1. Вкрутить ножки в ящик.

1. Установить диванную часть спинкой вниз, вставить ножки в ящик.
2. Соединить винт шпильку с гайкой и шайбой

Комплектация фурнитуры

Наименование	Кол-во
Гайка M8	4
Шайба D8	4
Шканти 8x30	4

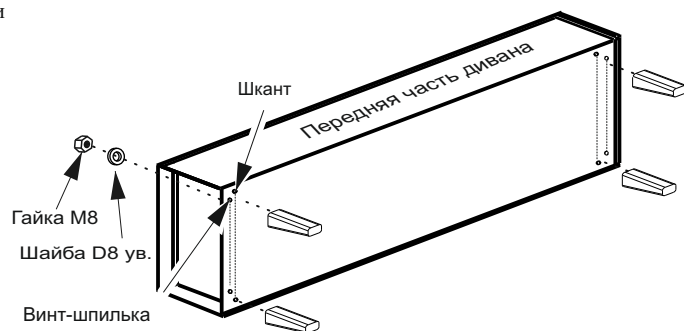
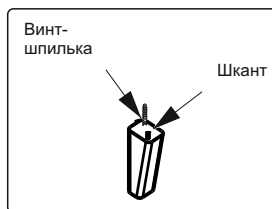


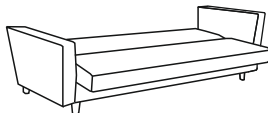
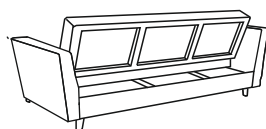
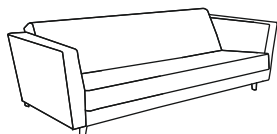
Схема соединения боковин



□ - Соединитель внутренний ■ - Соединитель внешний

1. Вставить Боковины в диванную часть.

Схема трансформации



1. Поднять сидение дивана вверх до характерного щелчка.

2. Вернуть сидение дивана в горизонтальное положение.

3. Сборка дивана производится в обратной последовательности.
4. Диван имеет ящик для белья.

Производитель оставляет за собой право вносить изменения в конструкцию изделий не влияющие на ее функциональность и художественное решение. Изображение представленное в инструкции может отличаться от реального вида изделия.

ООО «Элегия»

Россия, Новгородская обл., 174411 г. Боровичи ул. Железнодорожников,22
Тел/факс: (81664) 90-100, 90-102

Диван «Марсель»/Диван «Феникс»/Диван «Норд»

Размеры (мм) шир./глуб./выс. 2180x970x920
Спальное место (мм) шир./глуб./выс. 1210x1960x470

Размеры (мм) шир./глуб./выс. 2250/900/910
Спальное место (мм) шир./глуб./выс. 1180x1950x480

Размеры (мм) шир./глуб./выс. 2310x980x920
Спальное место (мм) шир./глуб./выс. 1240x1980x480



Комплектация

Наименование	Кол-во
Ножка	4

Инструкция по сборке

1. Вкрутить ножки в ящик.

1. Установить диванную часть спинкой вниз, вставить ножки в ящик.
2. Соединить винт шпильку с гайкой и шайбой

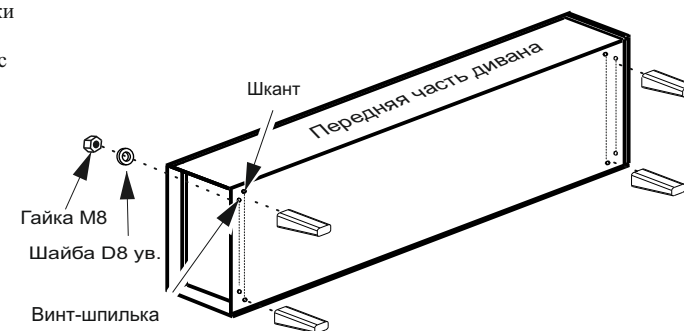
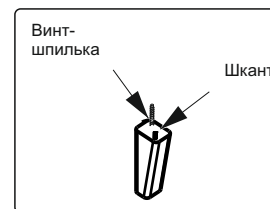


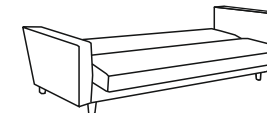
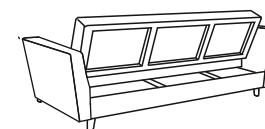
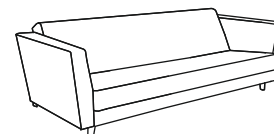
Схема соединения боковин



□ - Соединитель внутренний ■ - Соединитель внешний

1. Вставить Боковины в диванную часть.

Схема трансформации



1. Поднять сидение дивана вверх до характерного щелчка.

2. Вернуть сидение дивана в горизонтальное положение.

3. Сборка дивана производится в обратной последовательности.
4. Диван имеет ящик для белья.

Производитель оставляет за собой право вносить изменения в конструкцию изделий не влияющие на ее функциональность и художественное решение. Изображение представленное в инструкции может отличаться от реального вида изделия.