

Инструкция по эксплуатации и уходу за мебелью

Уважаемые покупатели, сохранность мебели и срок ее службы зависит не только от качества материала и изготовления, но также и от правильного ухода за мебелью при ее эксплуатации.

Запрещается:

- ставить мебель около источников тепла (печи, камины, батареи);
- хранить и устанавливать мебель в сырых, непроветриваемых помещениях;
- ставить на рабочие поверхности горячие предметы (без подставки);
- оставлять без необходимости двери открытыми (во избежании перекосов и деформации конструкции);
- использовать для чистки различные абразивные порошки и пасты;
- протирать поверхность мебели растворителем, кислотами и щелочами (использовать только средства по уходу за мебелью);
- допускать попадание влаги.

Следует:

- все поверхности мебели оберегать от механических повреждений, от попадание кислот, щелочей, духов, одеколona, растворителей;
- мебель, выпускаемую ООО ПО «РАУС», необходимо эксплуатировать в сухих, проветриваемых помещениях при температуре воздуха от + 10 до +28 градусов С и относительной влажности воздуха 50-70%; мебель боится попадания влаги;
- следует периодически подтягивать гайки, винты, шурупы мебели, имеющие крепления болтами, винтами, шурупами;
- при перемещении мебели ее необходимо освободить от содержимого.

Порядок предъявления претензии по качеству мебели:

1. Претензии по некомплектности или качеству мебели должны направляться покупателям непосредственно в магазин, где приобретена мебель с обязательным приложением товарного чека.
2. По дефектам, появившемся из-за несоблюдения покупателем правил эксплуатации и ухода за мебелью, претензии не принимаются.

Гарантии:

12 месяцев со дня приобретения при предъявлении гарантийного талона по обнаруженным, скрытым производственным дефектам. За механические повреждения, возникшие при транспортировке, установке или неправильной эксплуатации, предприятие ответственности не несет.

инструкция по сборке, эксплуатации и уходу

КОМОД «ФИЕСТА» - 20



820x800x440 (ВxШxГ)

ООО ПО «РАУС»
(8412) 49-35-55; 69-75-59

Схема сборки

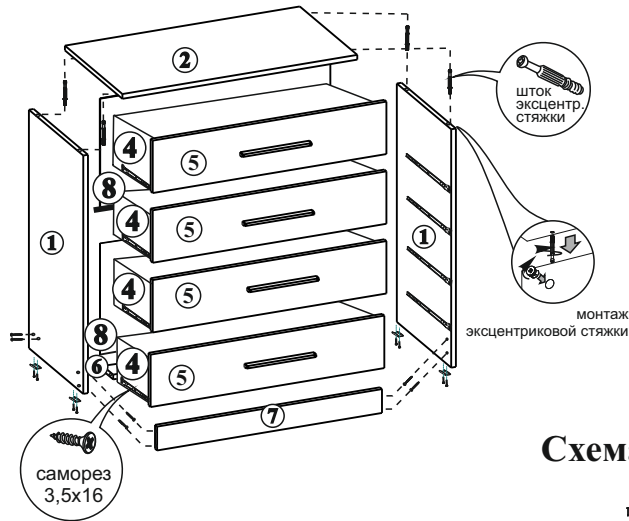


Схема крепления ДВП

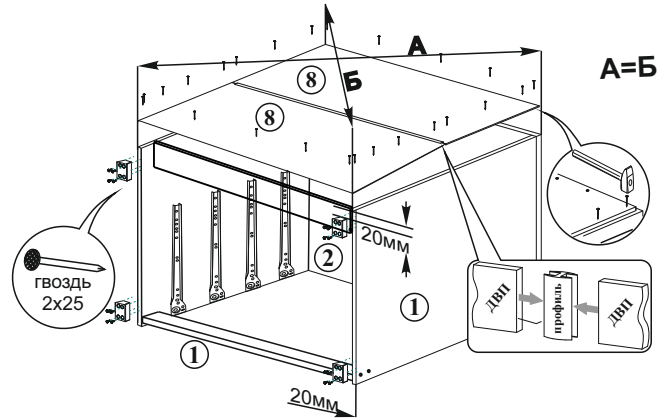
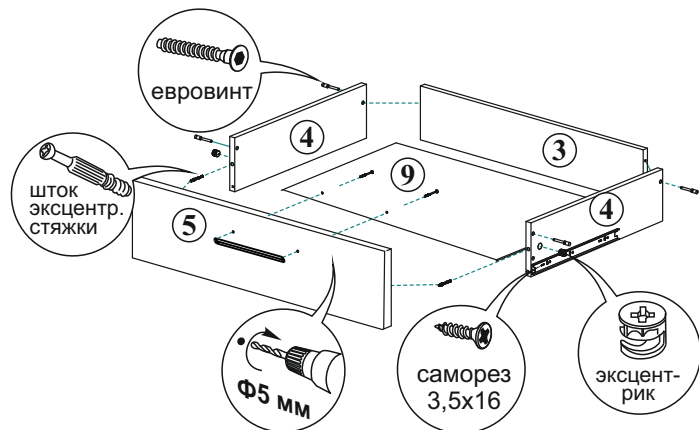


Схема сборки ящика



Комплектация фурнитуры

Внешний вид	Наименование	Кол-во	Ед. изм.
	Гвоздь 2x25	68	шт
	Евровинт	16	шт
	Подпятники	4	шт
	Полозья 400мм.	4	компл
	Ручка 128 мм	4	шт
	Саморез 3,5x16	48	шт
	Эксцентрик	12	шт
	Шток эксцентриковой стяжки	12	шт
	Шкант 8x30	16	шт
	Саморез 4*30 для ручки	8	шт
	Шайба пластмасс.	8	шт
	Заглушки под евровинт	8	шт
	Разделитель ДВП 766 мм.	1	шт

Комплектация деталей

Поз.	Наименование	Длина	Ширина	Кол-во
1	Бок	800	416	2
2	Крышка верх	800	440	1
3	Вязка ящика	710	120	4
4	Бок ящика	400	120	8
5	Фасад ящика	176	796	4
6	Планка	80	766	1
7	Цоколь	80	766	1
8	ДВП	368	796	2
9	ЛДВП	740	408	4

Внимание покупателя

- х упрощенное изображение фурнитуры дано к каждому изделию.
- х для фурнитуры в деталях сделаны отверстия.
- х возможна замена фурнитуры и комплектующих на предприятии.
- х ввиду непрерывного совершенствования изделия, возможны незначительные изменения конструкции.
- х по истечении 6-ти месяцев проверять и подтягивать всю крепежную фурнитуру.