

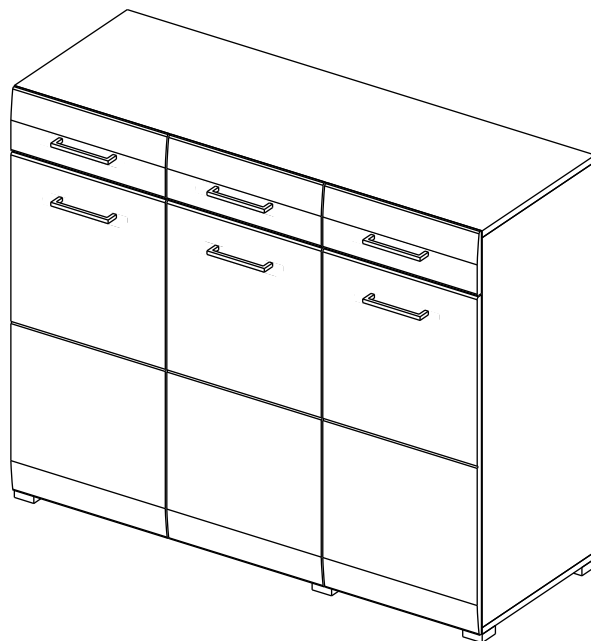
Комод НЕНСИ / chest of drawers NANCY

Код ТН ВЭД ЕАЭС

9403 60 100 1
9403 90 300 0



отрезать
и приклеить



| | | |
|------|-----|-----|
| | | |
| 1200 | 985 | 446 |

корпус
39НВКО / 2552
39НЯКО / 2574
39НДКО / 2563

фасад
39ФБКО / 2585
39ФУКО / 2826

Oak gold - Дуб золотой
Ash light - Ясень светл

Комплектовочная ведомость/Set package sheet

| Упак/ Pack | Наименование | Description | Décor | | | Размер/ Size, mm | Кол-во/ Quantity | № |
|---------------|------------------|------------------------------|-------|-----------|-------------------------|---------------------|---------------------|----|
| | | | Wenge | Ash light | Oak gold | | | |
| 1 | Фурнитура | Furniture/Cabinetry hardware | - | - | - | - | 1 | |
| 2 | Боковина левая | Side left | Wenge | Ash light | Oak gold | 930x426 | 1 | 1 |
| | Боковина правая | Side right | | | | 930x426 | 1 | 2 |
| | Боковина средняя | Side middle | | | | 780x426 | 1 | 3 |
| | Боковина | Side | | | | 134x426 | 4 | 4 |
| | Крыша верхняя | Top high | | | | 1200x430 | 1 | 5 |
| | Крыша нижняя | Top low | | | | 1200x426 | 1 | 18 |
| | Вязка | Connecting element | | | | 1168x426 | 1 | 6 |
| | Полка | Shelves | | | | 384x426 | 1 | 7 |
| | Полка | Shelves | | | | 768x426 | 1 | 8 |
| | Детали ящика | Side drawers | | | | 100x400 | 6 | 11 |
| | Детали ящика | Side drawers | | | 100x308 | 6 | 12 | |
| | ХДФ | Back element | | | White | 400x340 | 3 | 13 |
| | ХДФ | Back element | | | | 140x1196 | 1 | 14 |
| | ХДФ | Back element | | | | 800x394 | 2 | 15 |
| | ХДФ | Back element | | | | 800x404 | 1 | 16 |
| | | Соед.элемент | | | Connecting back element | - | - | - |

Продается отдельно/Sold separately

| Упак/ Pack | Наименование | Description | Décor | | Размер/ Size, mm | Кол-во/ Quantity | № |
|---------------|----------------|--------------|----------|---------------|---------------------|---------------------|----|
| | | | White gl | Cappuccino gl | | | |
| 1 | Панель | Drawer panel | White gl | Cappuccino gl | 150x396 | 3 | 9 |
| | Створка левая | Door left | | | 809x396 | 1 | 19 |
| | Створка правая | Door right | | | 809x396 | 2 | 10 |

(PL) Instrukcja montażu

(CZ) Návod k montáži

(D) Montageanleitung

(GB) Assembly instruction

(F) Model d'emploi

(HU) Szerelési útmutató

(I) Istruzione di montaggio

(NL) Handleiding voor de montage

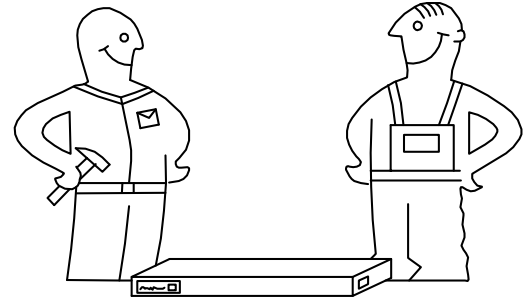
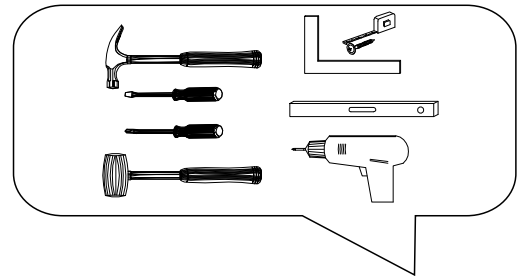


(RU) Инструкция по монтажу

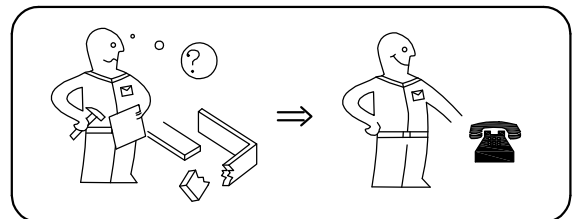
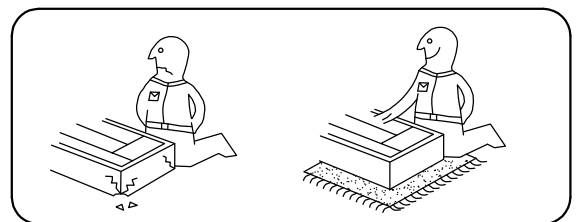
(RO) Instrucțiuni de montare

(SK) Návod k montáži

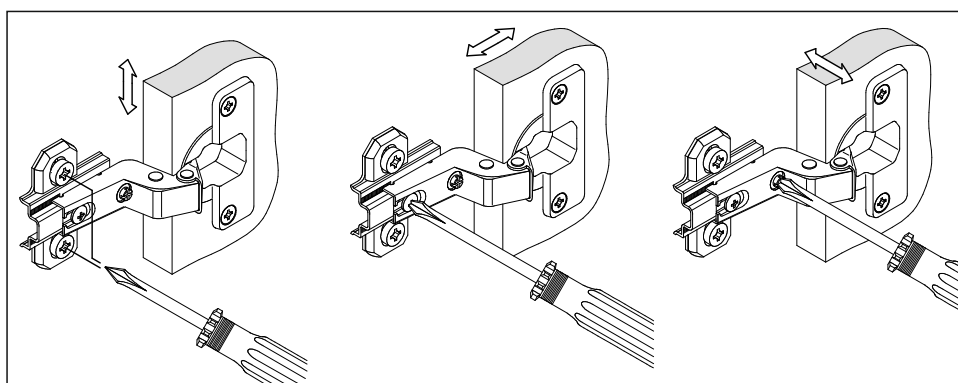
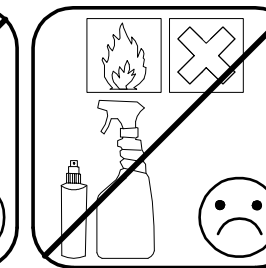
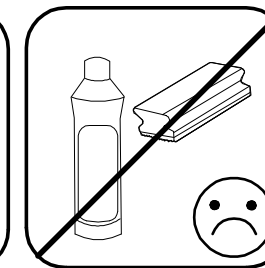
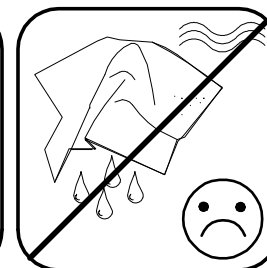
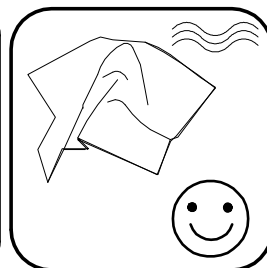
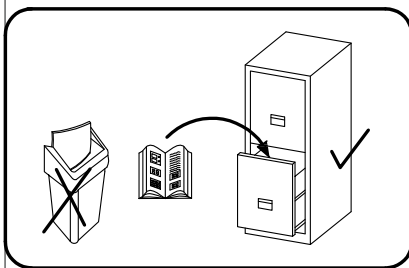
(TR) Montaj talimatı

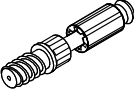


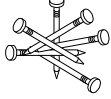
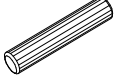
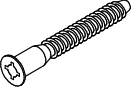
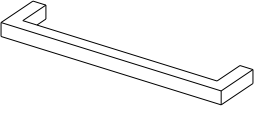



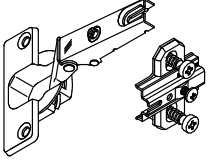
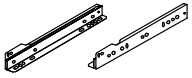

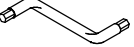
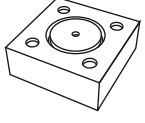

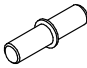


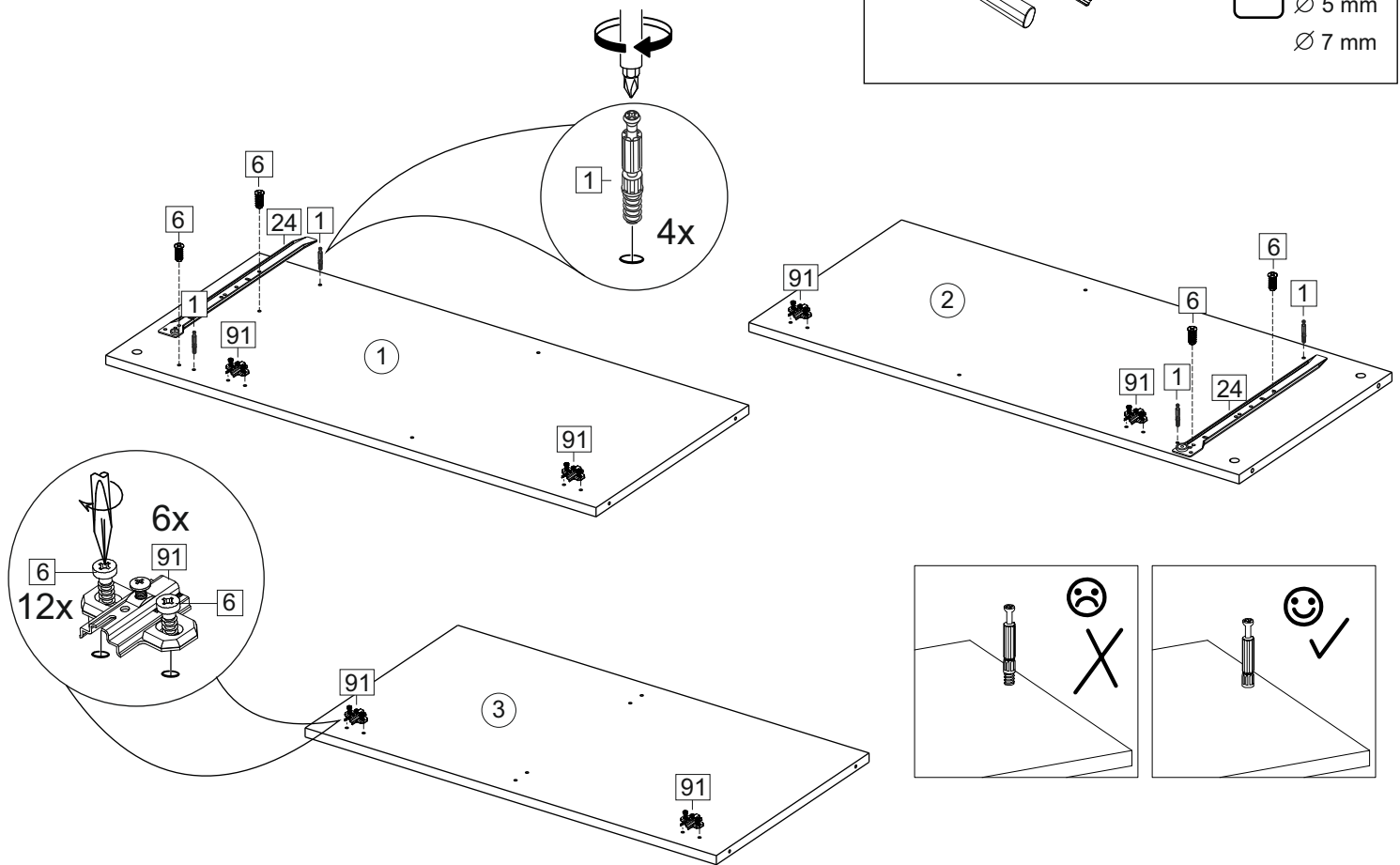
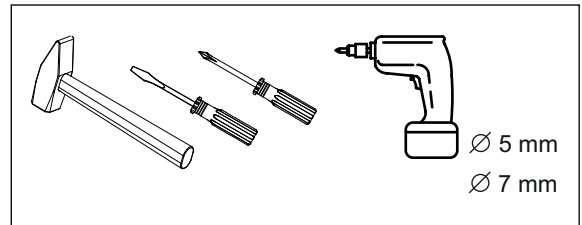
| ⚠ Uwaga • Upozornění • Achtung • Attention • Caution • Figyelem Attenzione • Opgelet • Внимание • Atenție • Upozornenie • Dikkat ⚠ | |
|--|--|
| PL | Czyszczenie należy wykonać wyłącznie za pomocą ściereczki lub lekko nawilżonego ręcznika. Nie stosować środków czyszczących do szorowania. |
| CZ | Čistění je nutné vykonávat výhradně pomocí utěrky nebo lehce navlhčeného ručníku. Nepoužívejte čističe obsahující abrazivní částice. |
| D | Bitte nur mit einem Staubtuch oder leicht feuchtem Lappen reinigen. Keine scheuernden Putzmittel verwenden. |
| GB | Please only clean with a duster or a damp cloth. Do not use any abrasive cleaners. |
| F | Le nettoyage se fait uniquement à l'aide d'un torchon ou d'une serviette légèrement mouillée. |
| HU | A tisztítás kizárólag törlőruha vagy enyhén nedvesített törölköző segítségével végezhető. Súroló hatású tisztítószereket nem szabad használni. |
| I | Pulire esclusivamente con un panno o un asciugamano umido. |
| NL | Reinig alleen met een stofdoek of een lichtjes vochtige doek. Gebruik geen schurende poetsmiddelen. |
| RU | Очищайте от пыли тряпкой или слегка влажной ветошью. Не допускается применение чистящих средств, не предназначенных для ухода за мебелью. |
| RO | Curățarea trebuie efectuată numai cu o cârpă sau cu un prosop ușor umezit. Nu utilizați agenți de curățare abrazivi. |
| SK | Čistení je nutné vykonávať výhradne pomocí utierky alebo ľahko zvlhnutým ručníkom. Nepoužívajte čistiace prostriedky obsahujúce abrazívne častice. |
| TR | Lütfen sadece bir toz bezilye veya hafif nemli yumuşak bir bezle siliniz. Aşındırıcı temizlik malzemeleri kullanmayınız. |



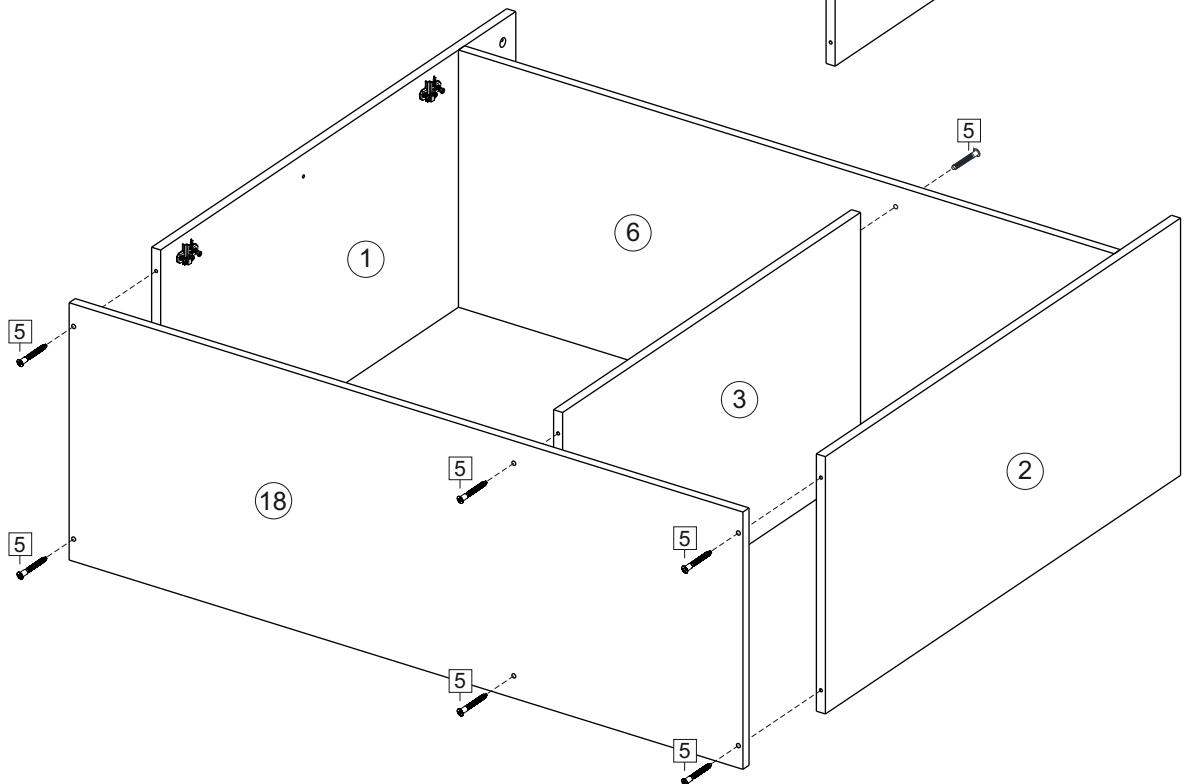
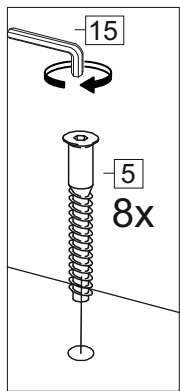
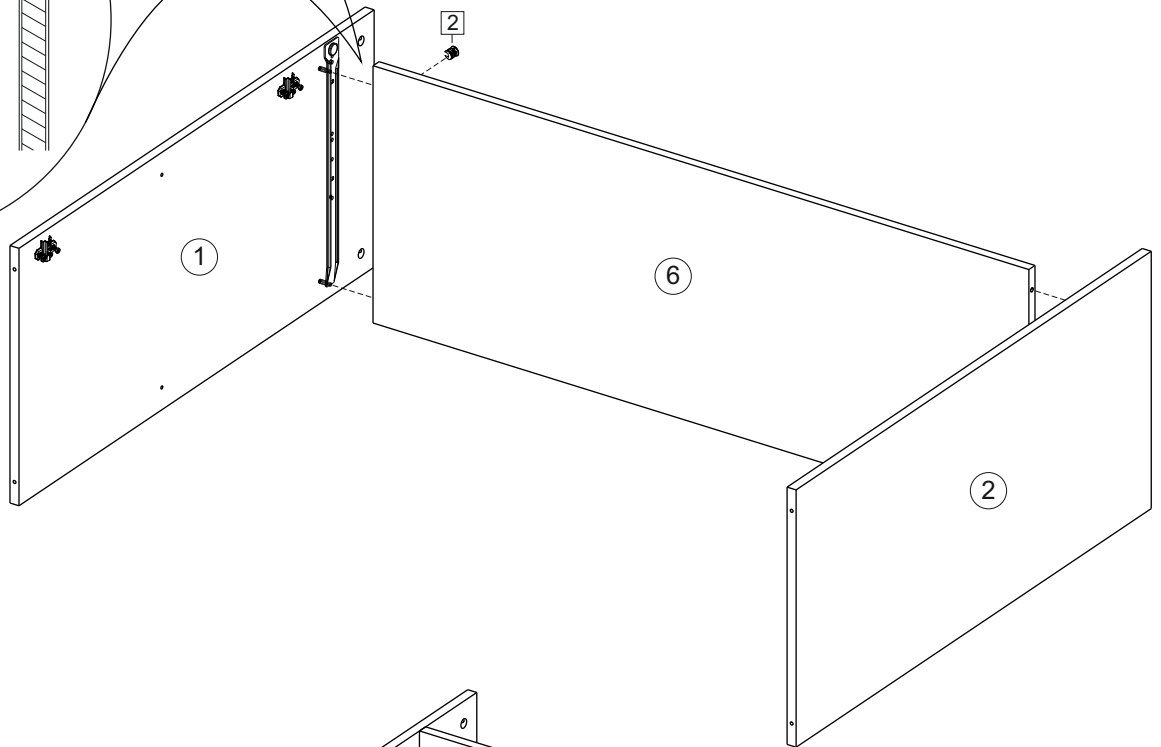
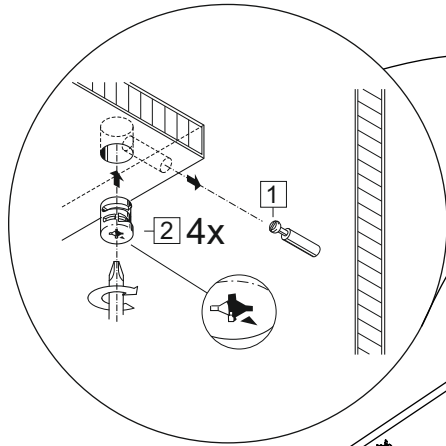
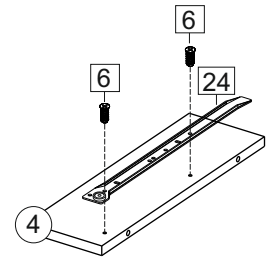
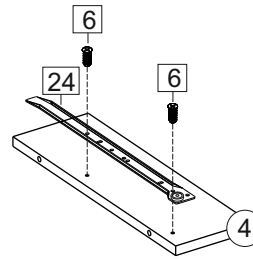
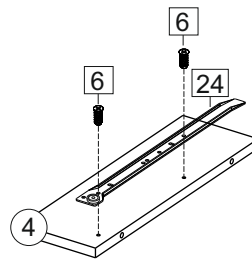
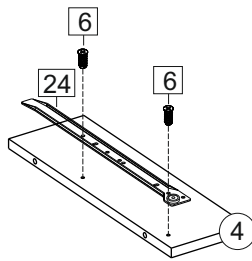
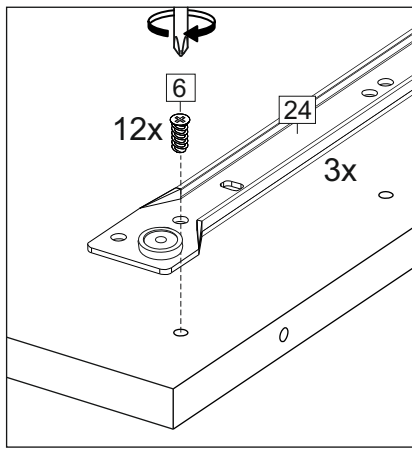
Karta serwisowa • Servisní list • Service Karte • Service card • Carte de service • Szervizkártya
Scheda di servizio • Service kaart • Сервисная карта • Fisa service • Servisný list • Servis karti

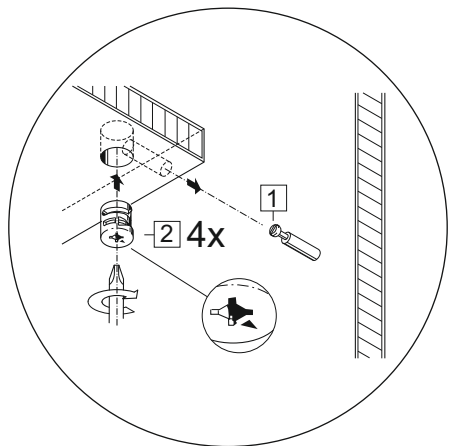
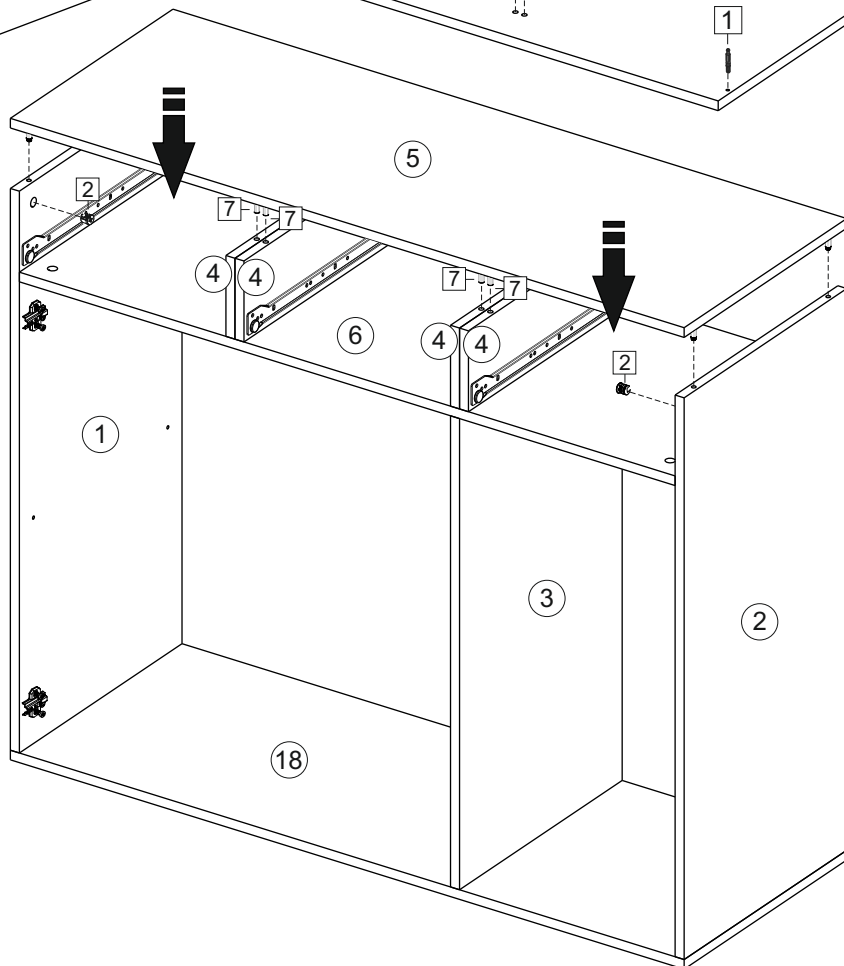
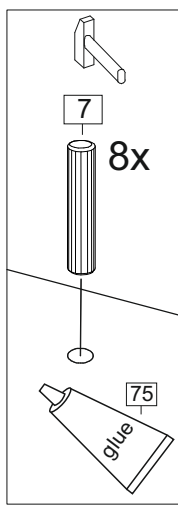
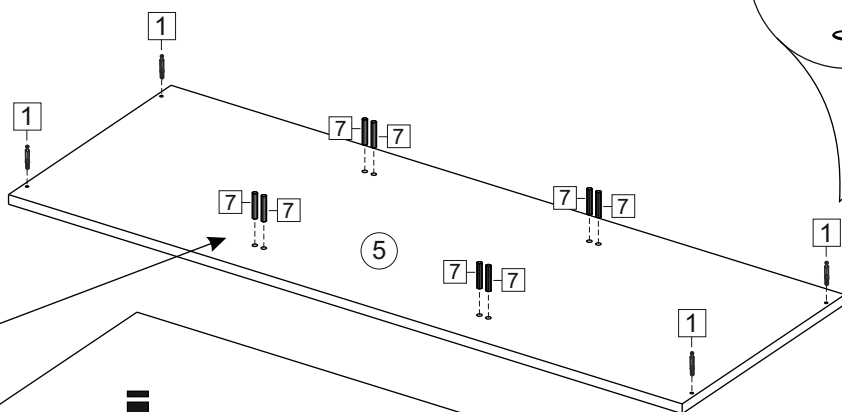
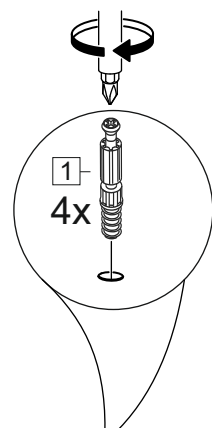
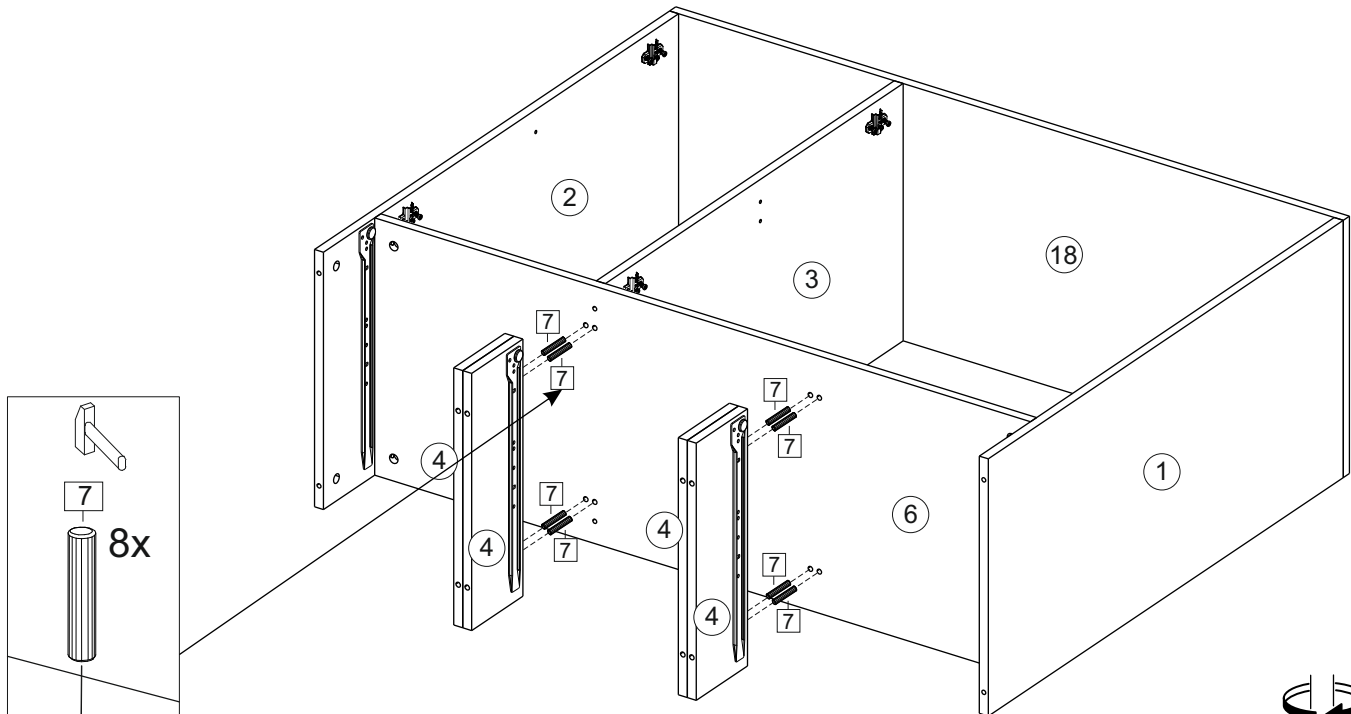


| | | | | | | | | | |
|---|------|---|------------|---|----|---|----------|---|--------|
| 1 | | 2 | | 73 | | 48 | 2x20 | 7 | 8x30 |
|  | |  | |  | |  | |  | |
| 14 x | | 14 x | | 6 x | | 40 x | | 16 x | |
| 5 | 7x50 | 126 | C42 128 mm | 72 | | 6 | 6,3x10,5 | 14 | 3,5x30 |
|  | |  | |  | |  | |  | |
| 20 x | | 6 x | | 12 x | | 24 x | | 6 x | |
| 91 | A 24 | 400 mm | 18 | 3,5x15 | 15 | | | 38 | |
|  | |  | |  | |  | |  | |
| 6 x | | 3 x | | 34 x | | 1 x | | 6 x | |
| 45 | | 39 | | | | | | | |
|  | |  | | | | | | | |
| 10 x | | 8 x | | | | | | | |



4





6

