

# Флора / Flora

Код ТН ВЭД ЕАЭС

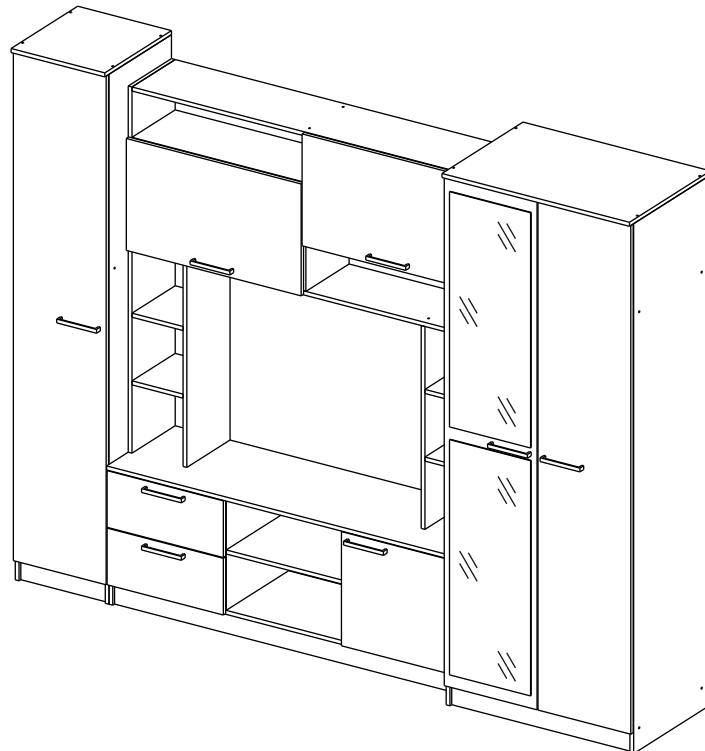
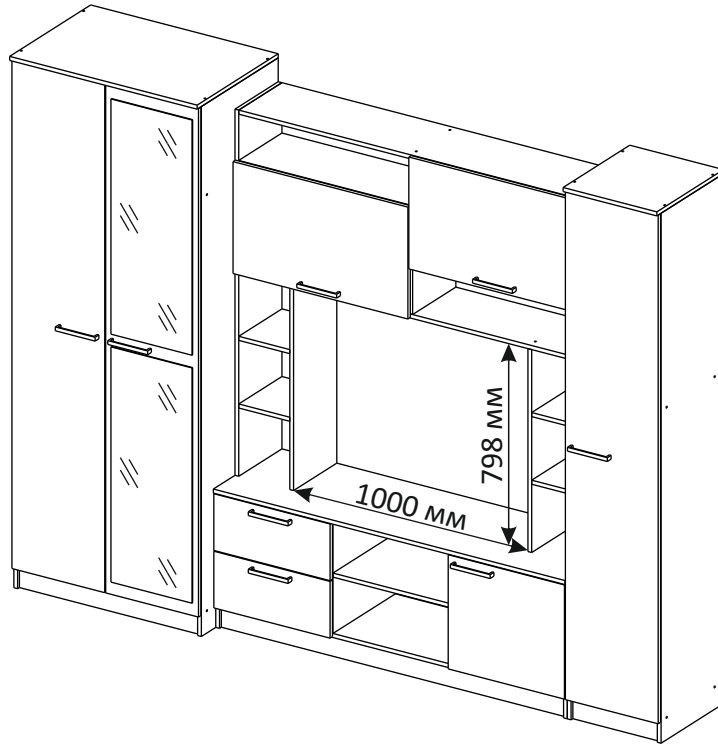
9403 60 100 1  
9403 90 300 0



отрезать  
и приклеить

2700	2100	544

65ГФ / 2922



(PL) Instrukcja montażu

(CZ) Návod k montáži

(D) Montageanleitung

(GB) Assembly instruction

(F) Model d'emploi

(HU) Szerelési útmutató

(I) Istruzione di montaggio

(NL) Handleiding voor de montage

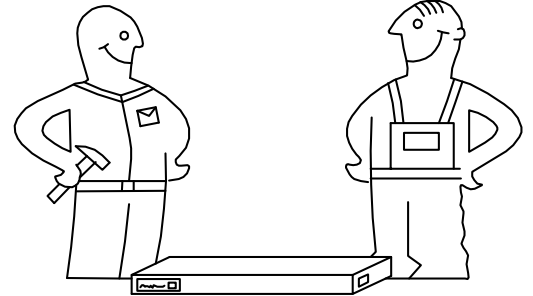
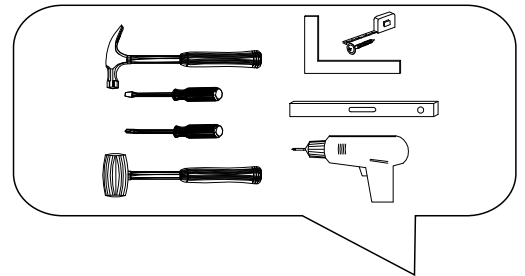


(RU) Инструкция по монтажу

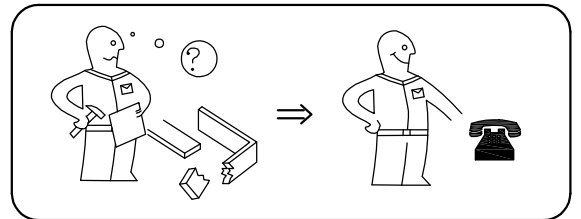
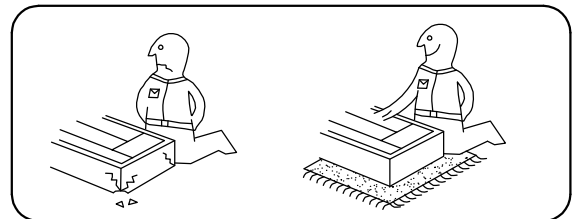
(RO) Instrucțiuni de montare

(SK) Návod k montáži

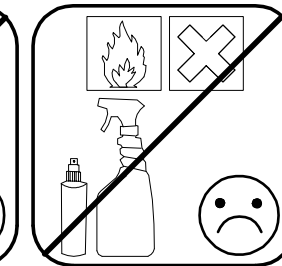
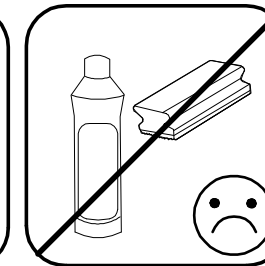
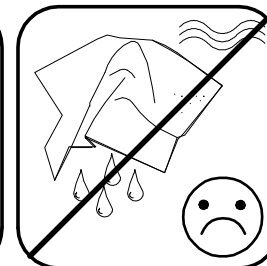
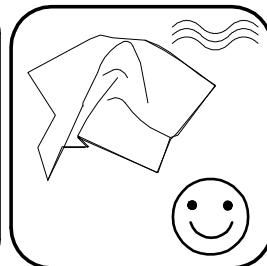
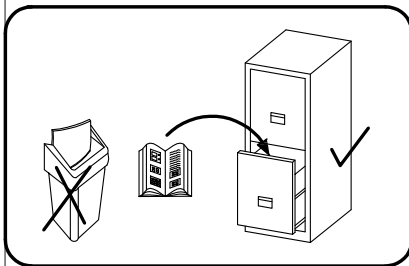
(TR) Montaj talimatı



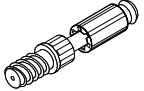

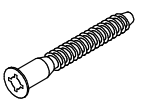

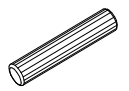
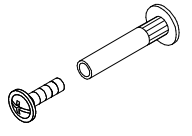


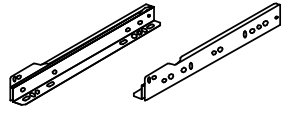
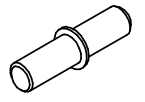
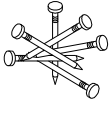


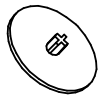
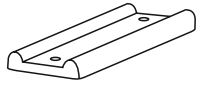



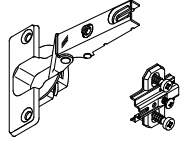

⚠ <b>Uwaga • Upozornění • Achtung • Attention • Caution • Figyelem</b> <span style="float: right;">⚠</span> <b>Attenzione • Opgelet • Внимание • Atenție • Upozornenie • Dikkat</b>	
PL	Czyszczenie należy wykonać wyłącznie za pomocą ściereczki lub lekko nawilżonego ręcznika. Nie stosować środków czyszczących do szorowania.
CZ	Čistění je nutné vykonávat výhradně pomocí utěrky nebo lehce navlhčeného ručníku. Nepoužívejte čističí prostředky obsahující abrazivní částice.
D	Bitte nur mit einem Staubtuch oder leicht feuchtem Lappen reinigen. Keine scheuernden Putzmittel verwenden.
GB	Please only clean with a duster or a damp cloth. Do not use any abrasive cleaners.
F	Le nettoyage se fait uniquement à l'aide d'un torchon ou d'une serviette légèrement mouillée.
HU	A tisztítás kizárólag törlőruha vagy enyhén nedvesített törölköző segítségével végezhető. Súroló hatású tisztítószereket nem szabad használni.
I	Pulire esclusivamente con un panno o un asciugamano umido.
NL	Reinig alleen met een stofdoek of een lichtjes vochtige doek. Gebruik geen schurende poetsmiddelen.
RU	Очищайте от пыли тряпкой или слегка влажной ветошью. Не допускается применение чистящих средств, не предназначенных для ухода за мебелью.
RO	Curățarea trebuie efectuată numai cu o cârpă sau cu un prosop ușor umezit. Nu utilizați agenți de curățare abrazivi.
SK	Čistení je nutné vykonávať výhradne pomocí utierky alebo ľahko zvlhnutým ručníkom. Nepoužívajte čistiace prostriedky obsahujúce abrazívne častice.
TR	Lütfen sadece bir toz bezilye veya hafif nemli yumuşak bir bezle siliniz. Aşındırıcı temizlik malzemeleri kullanmayınız.

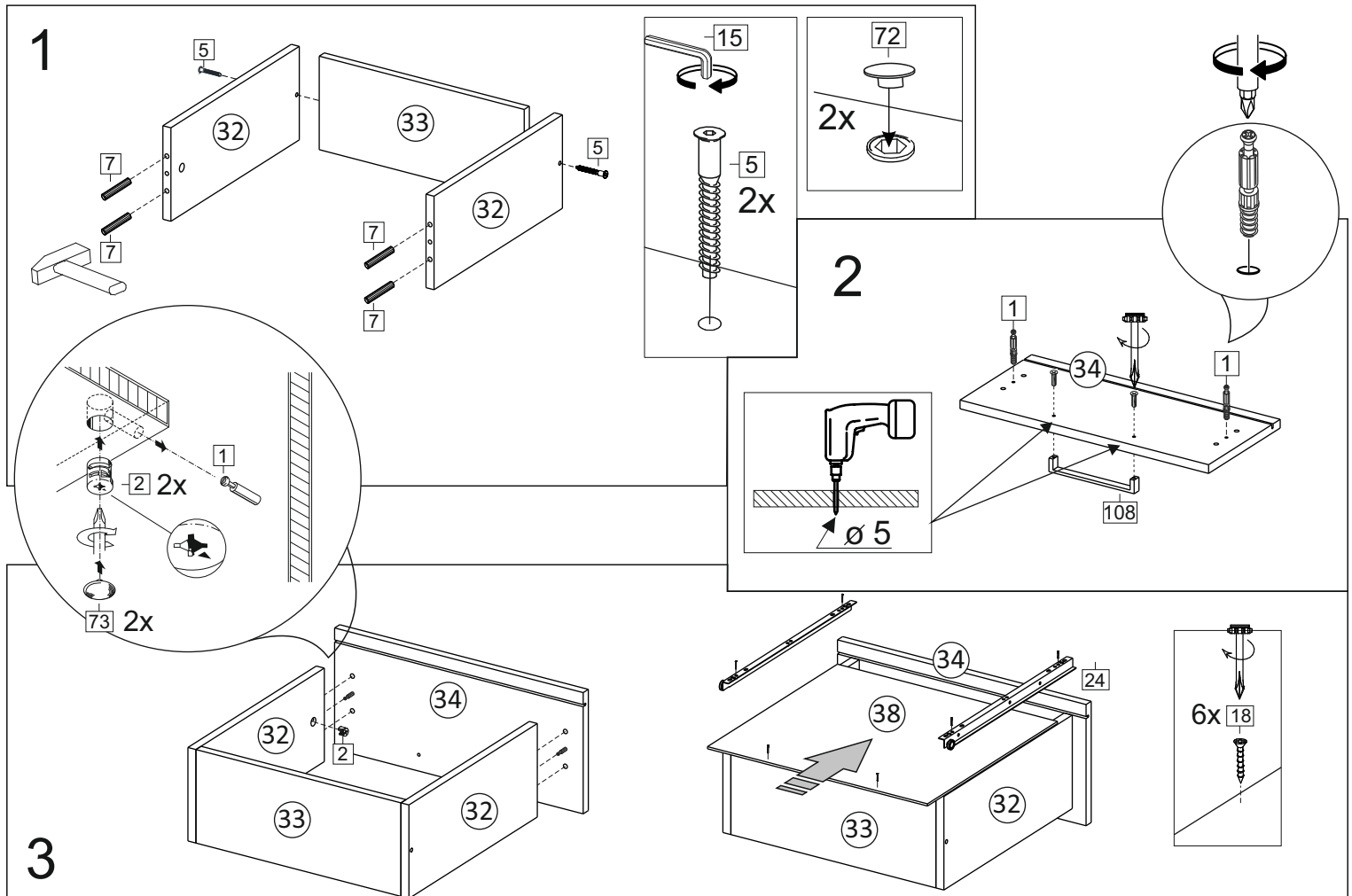


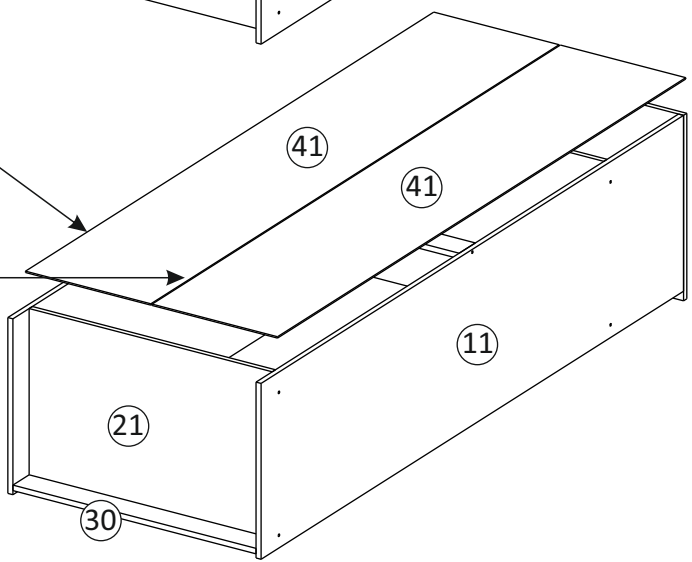
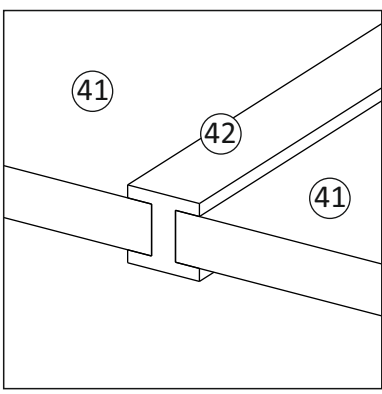
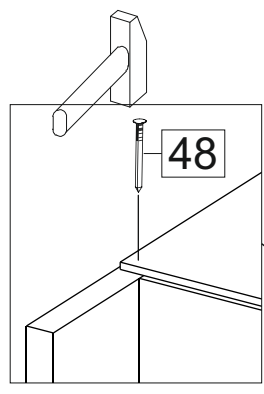
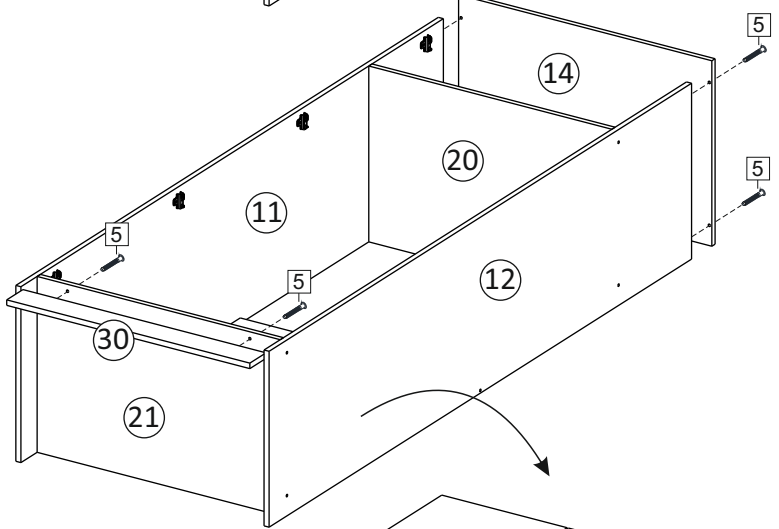
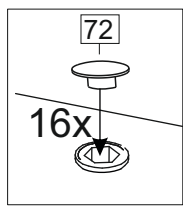
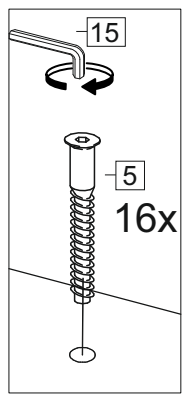
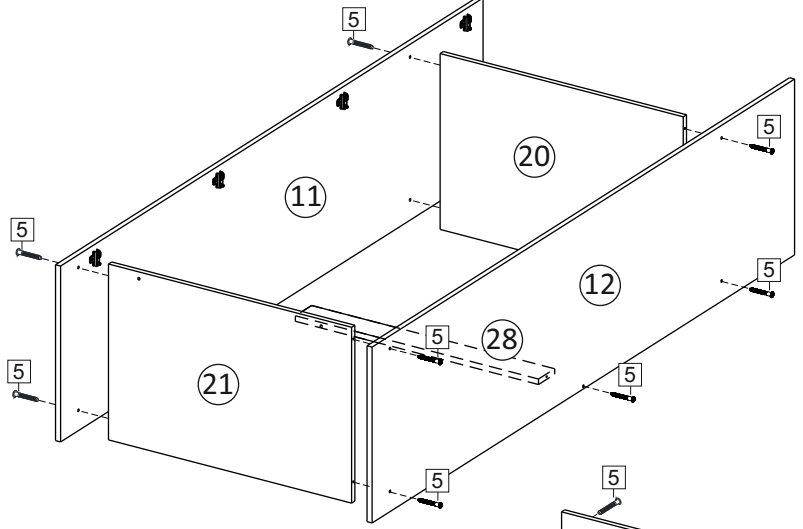
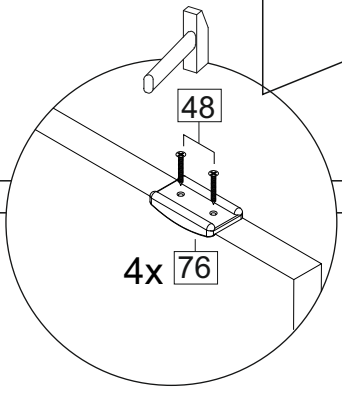
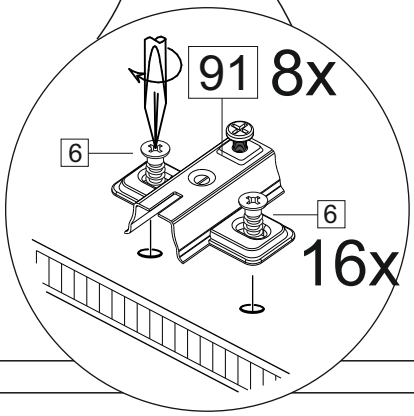
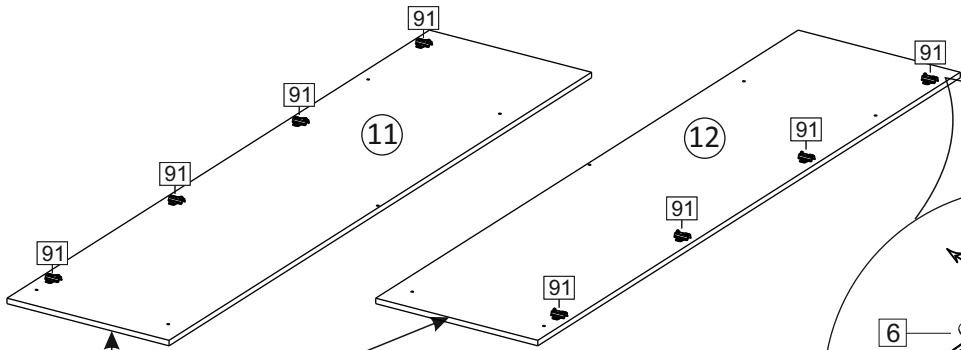
**Karta serwisowa • Servisní list • Service Karte • Service card • Carte de service • Szervizkártya**  
**Scheda di servizio • Service kaart • Сервисная карта • Fisa service • Servisný list • Servis karti**



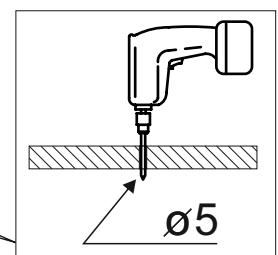
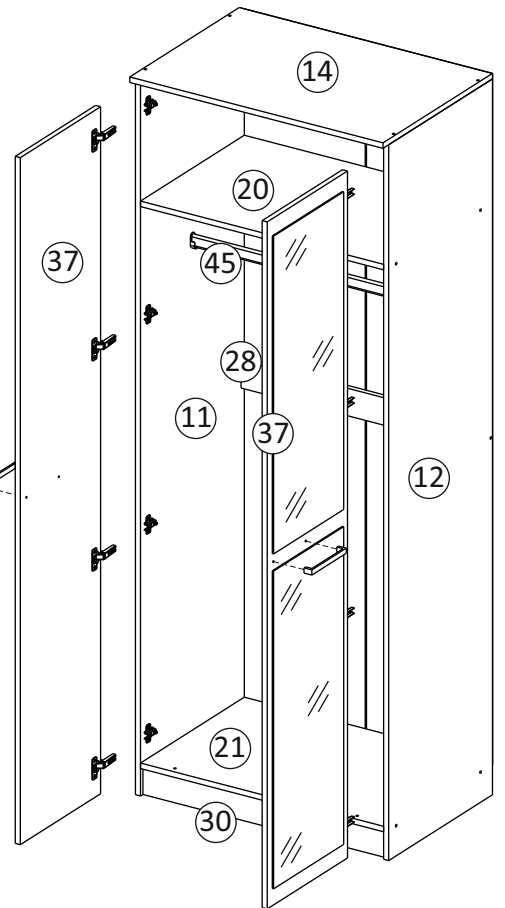
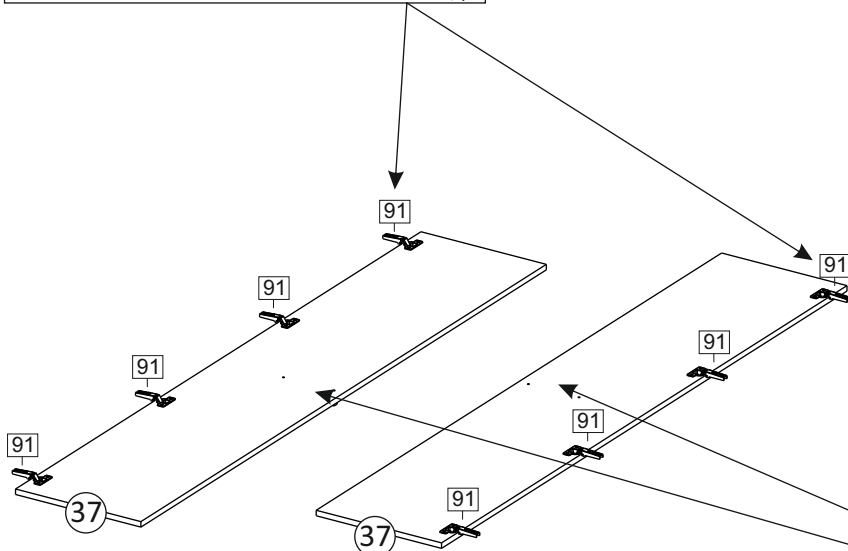
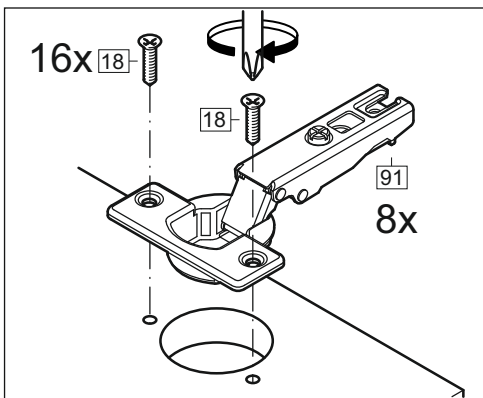
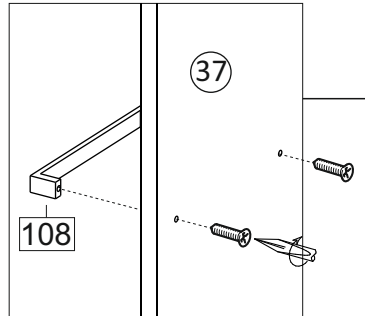
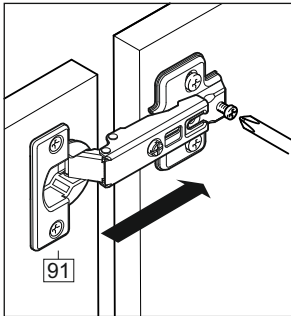
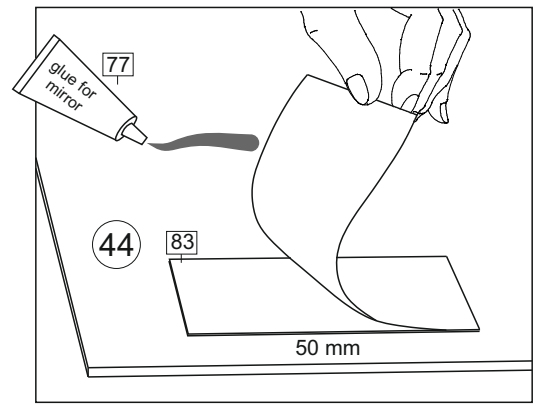
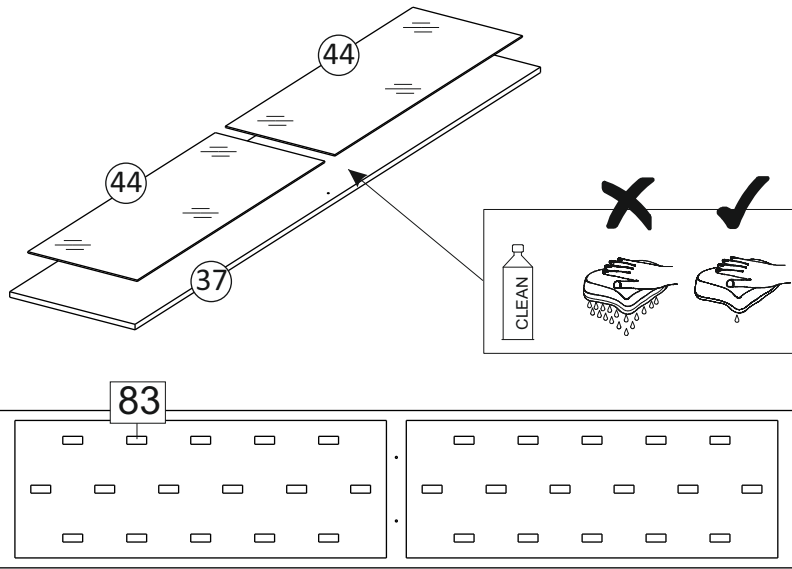
Упак/ Package	Наименование	Description	Цвет детали/ Décor	Размер / Size, mm	Кол-во/ Quantity	№
1	Боковина левая	Side left	Wenge	2084x416	1	9
	Боковина правая	Side right		2084x416	1	10
	Боковина левая	Side left		2084x512	1	11
	Боковина правая	Side right		2084x512	1	12
	Цоколь	Socle		80x1468	2	31
	ДВП	Back element		1496x464	1	40
	Соед элемент	Connecting back element	-	1988 мм	1	42
	Соед элемент	Connecting back element	-	726 мм	2	43
2	Боковина	Side	Wenge	610x288	1	5
	Боковина	Side		798x288	2	6
	Боковина левая	Side left		1440x288	1	7
	Боковина правая	Side right		1440x288	1	8
	Вязка верхняя	Connecting element upper		726x288	1	18
	Вязка нижняя	Connecting element lower		726x288	1	19
	Вязка верхняя	Connecting element upper		1468x288	1	22
	Вязка нижняя	Connecting element lower		1468x288	1	23
	Полка	Shelves		218x288	3	25
3	Боковина левая	Side left	Wenge	438x416	1	1
	Боковина правая	Side right		438x416	1	2
	Боковина левая	Side left		534x416	1	3
	Боковина правая	Side right		534x416	1	4
	Крышка	Top		400x444	1	13
	Крышка	Top		1500x432	1	15
	Вязка	Connecting element		1468x416	1	24
	Полка	Shelves		500x416	1	27
	ДВП	Back element		439x405	2	38
4	Крышка	Top	Wenge	800x540	1	14
	Вязка верхняя	Connecting element upper		768x512	1	20
	Вязка нижняя	Connecting element lower		768x512	1	21
	Тяга	Connecting element		768x80	1	28
	Цоколь	Socle		80x768	1	30
	Створка	Door	Oak	440x746	2	36
	Штанга	Wardrobe tube	-	764 мм	1	45
5	Вязка верхняя	Connecting element upper	Wenge	368x416	1	16
	Вязка нижняя	Connecting element lower		368x416	1	17
	Полка	Shelves		218x288	1	25
	Полка	Shelves		368x416	3	26
	Цоколь	Socle		80x368	1	29
	Деталь ящика	Side drawers		400x172	4	32
	Деталь ящика	Side drawers		409x172	2	33
	Панель	Drawer panel	Oak	223x496	2	34
	Створка	Door	Oak	449x496	1	35
	Фурнитура	Furniture/Cabinetry hardware	-	-	-	-
6	Створка	Door	Oak	2000x396	3	37
	ДВП	Back element	Wenge	1494x315	2	39
	ДВП	Back element	Wenge	2014x396	3	41
7	Зеркало	Mirror	-	925x346	2	44

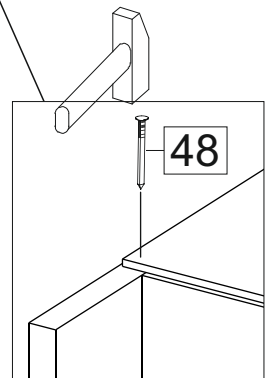
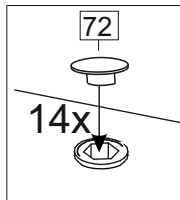
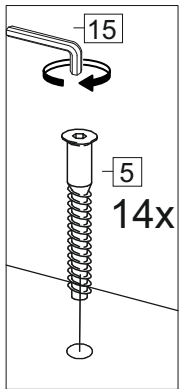
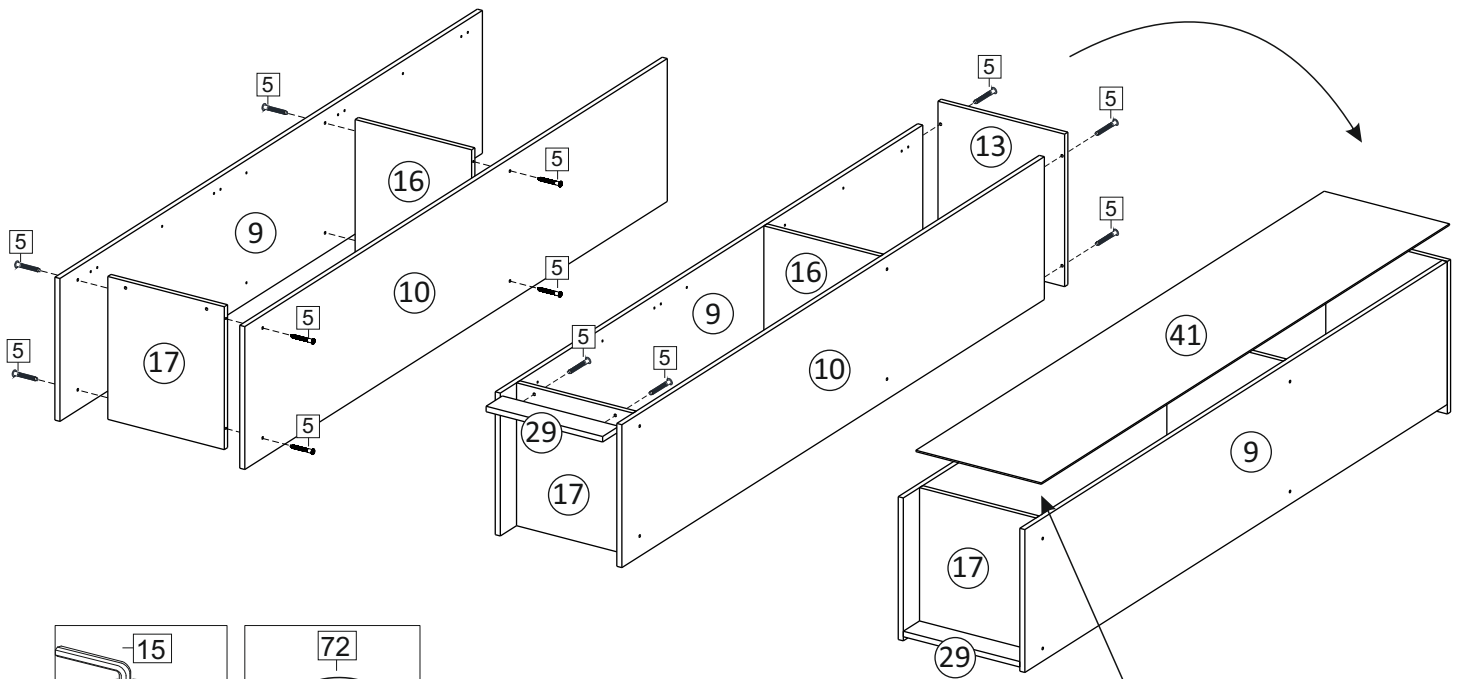
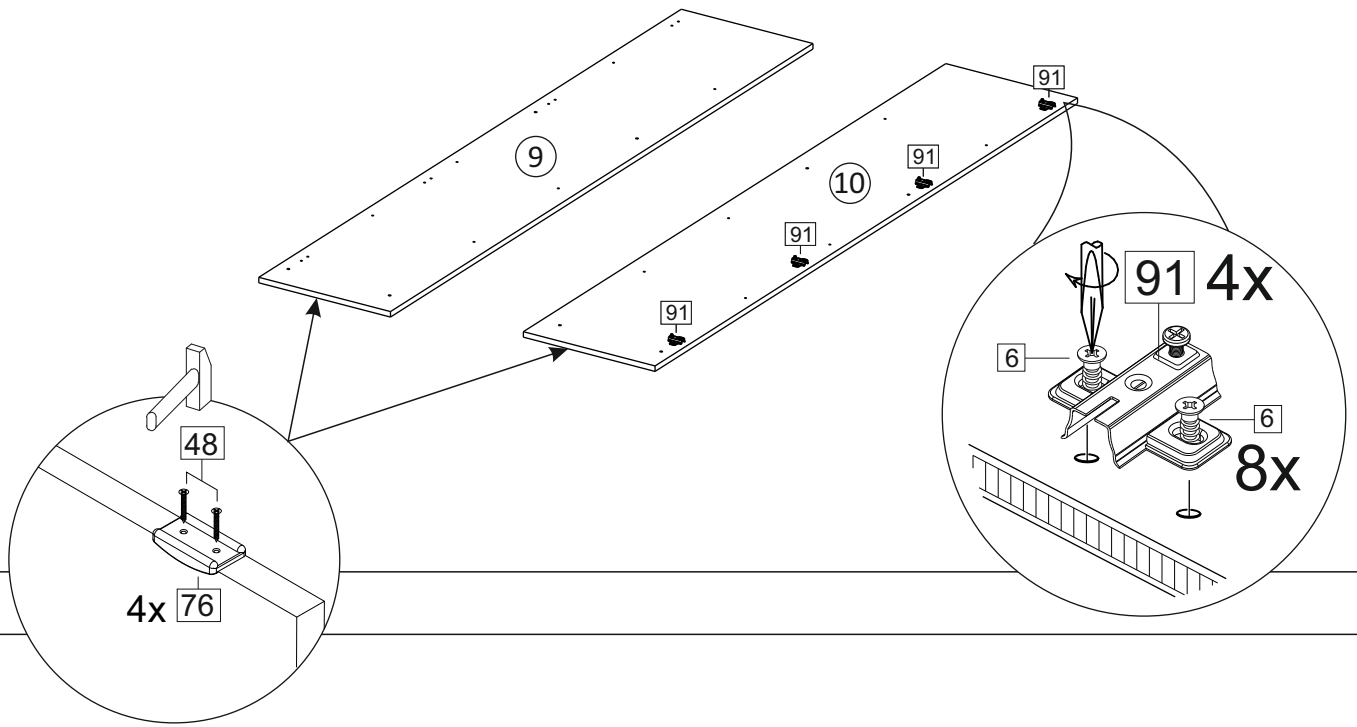
1		2		5	7x50	6	6,3x10,5	7	8x30
									
12 x		12 x		74 x		44 x		12 x	
9		15		18	3,5x15	24	400 mm	39	DUPLO
									
4 x		1 x		86 x		2 x		32 x	
48	2x20	49		72		73		76	
									
140 x		2 x		50 x		5 x		14 x	
77	mirror	78	Gas-filled strut	83	mm	91	Hinge A	108	C19 160 mm
									
1 x		4 x		1 x		18 x		8 x	

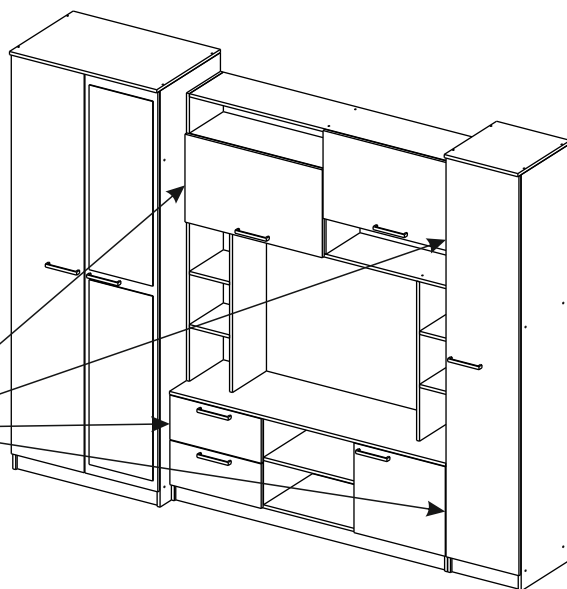
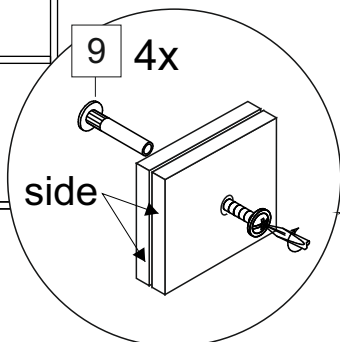
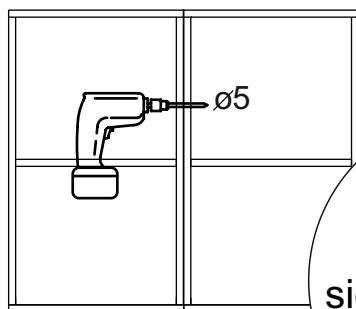
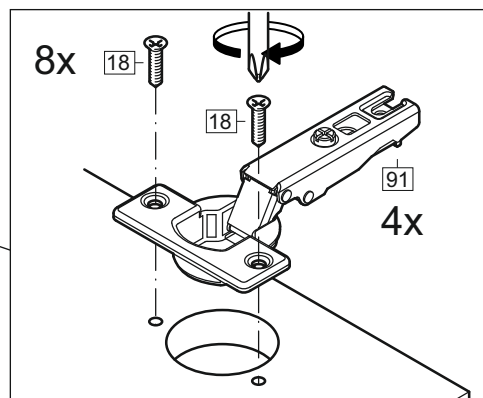
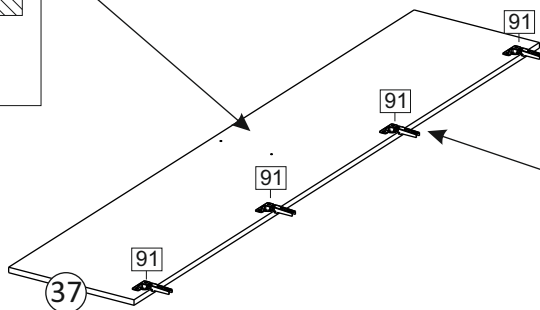
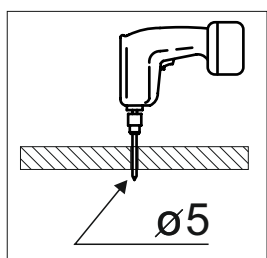
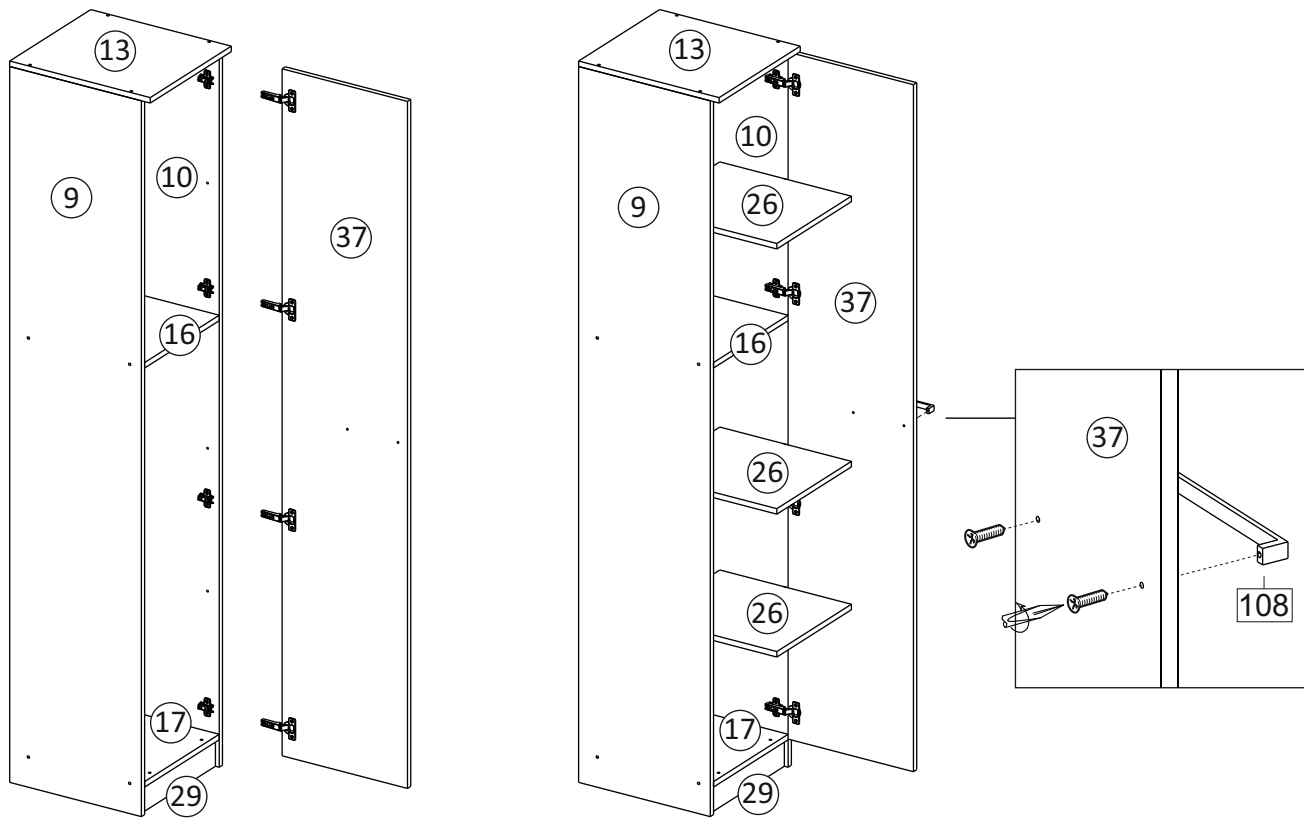




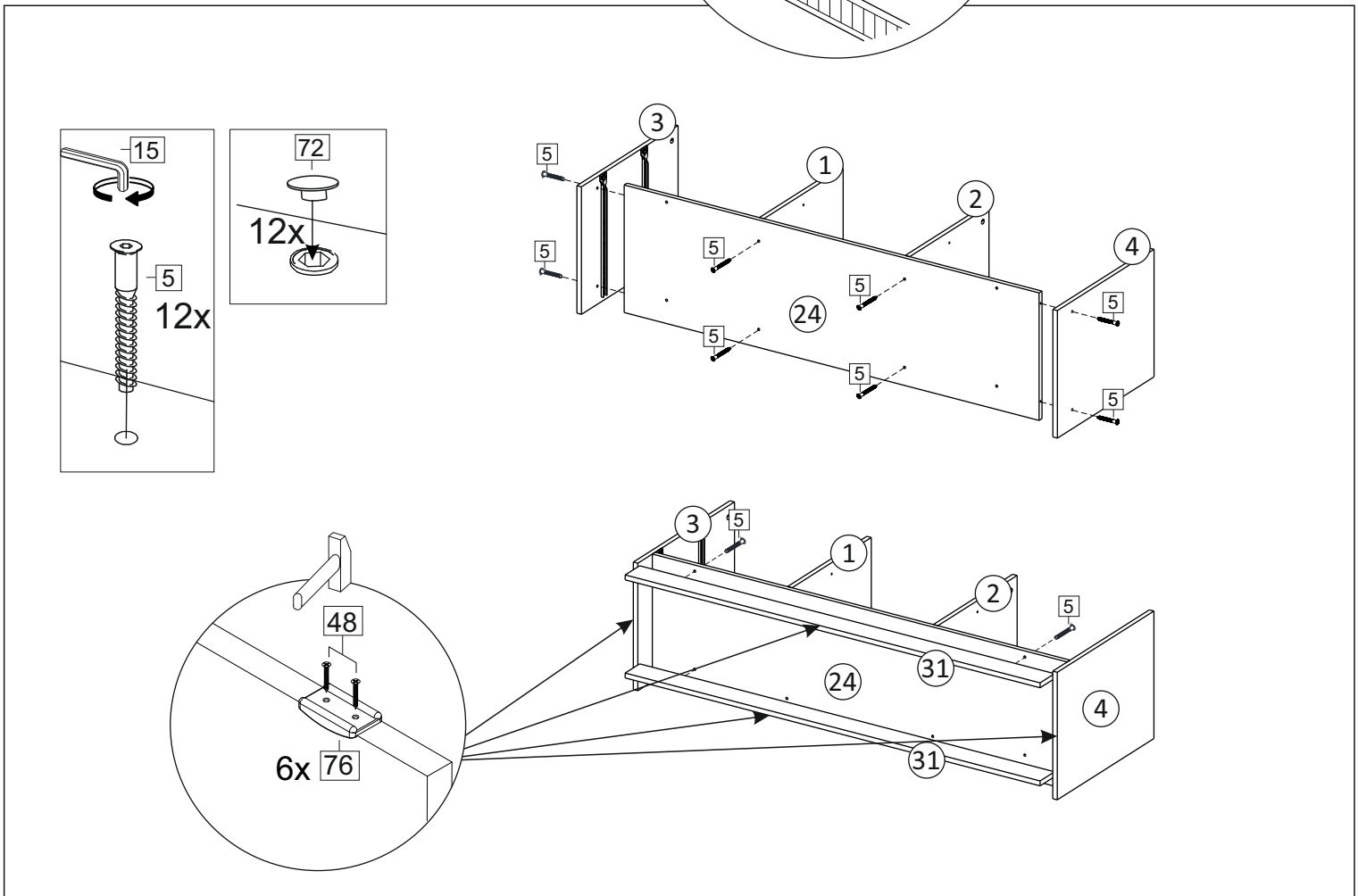
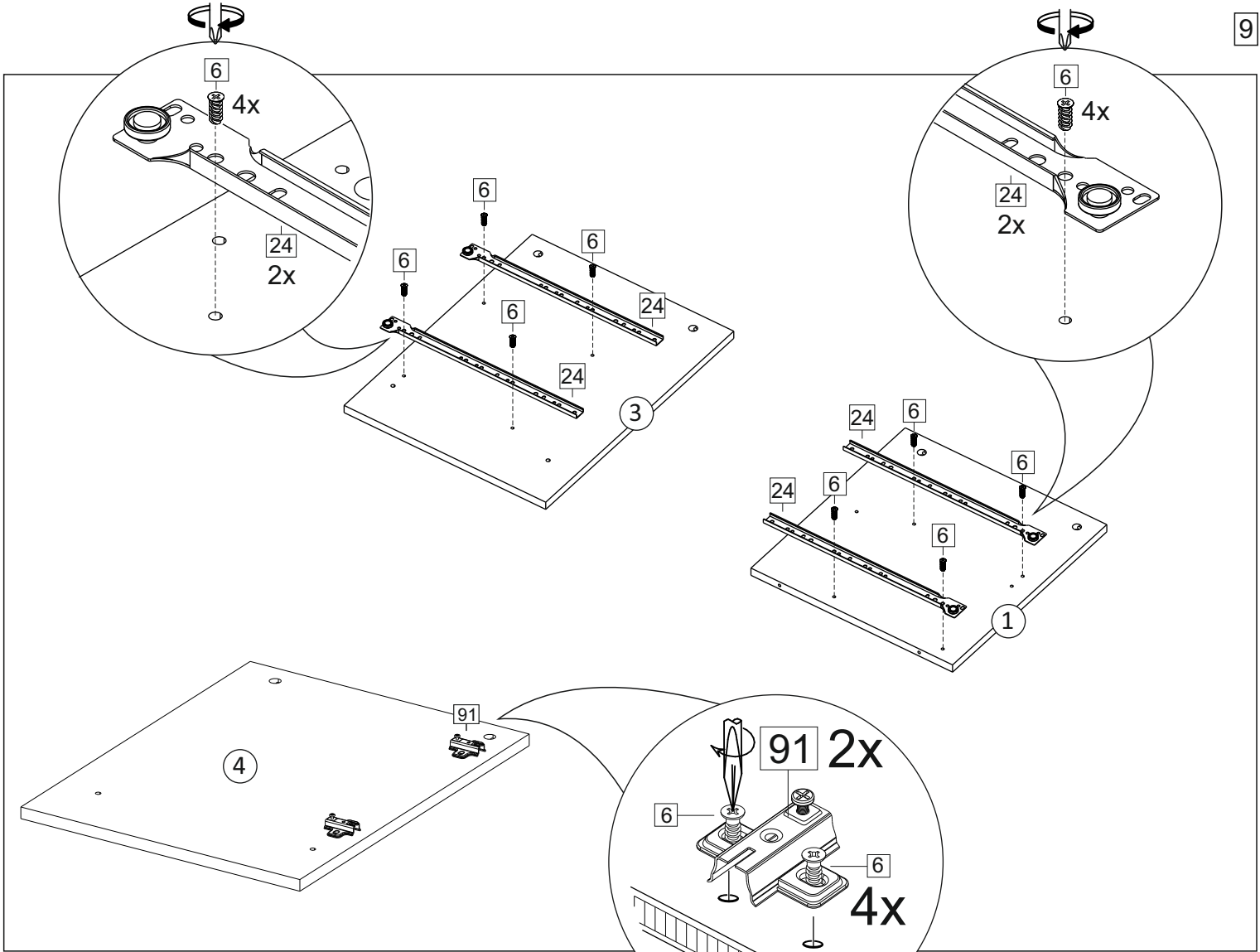
6

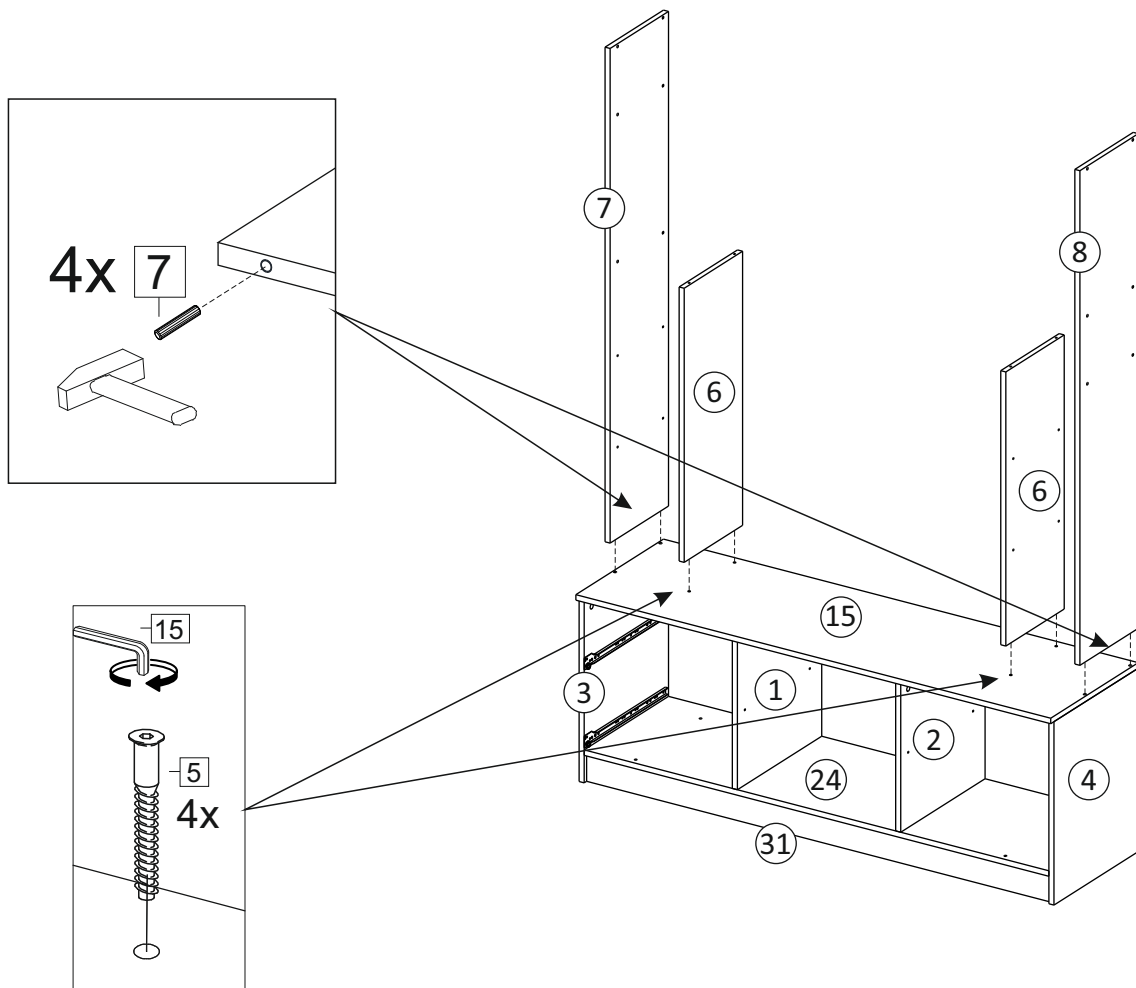
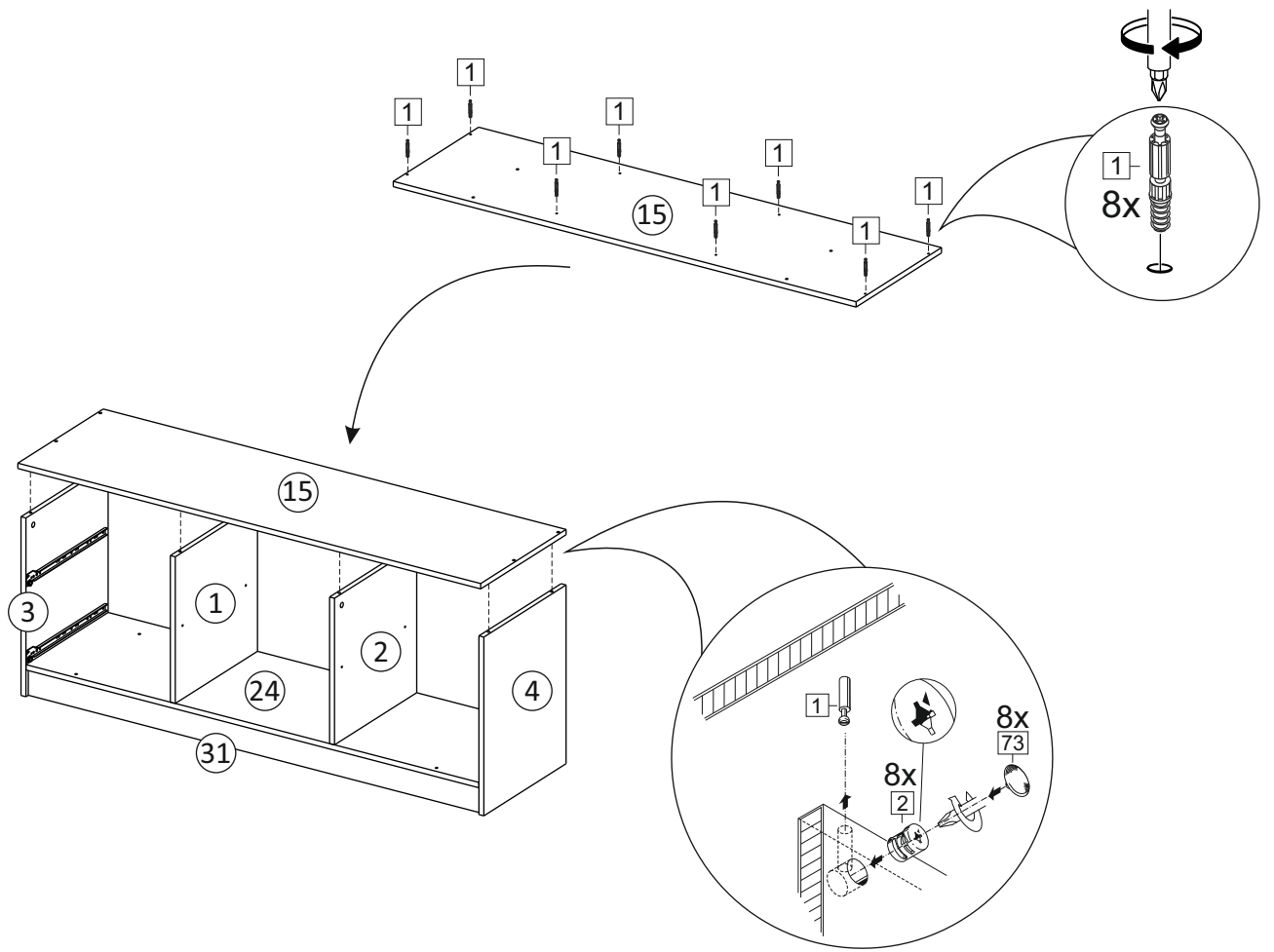


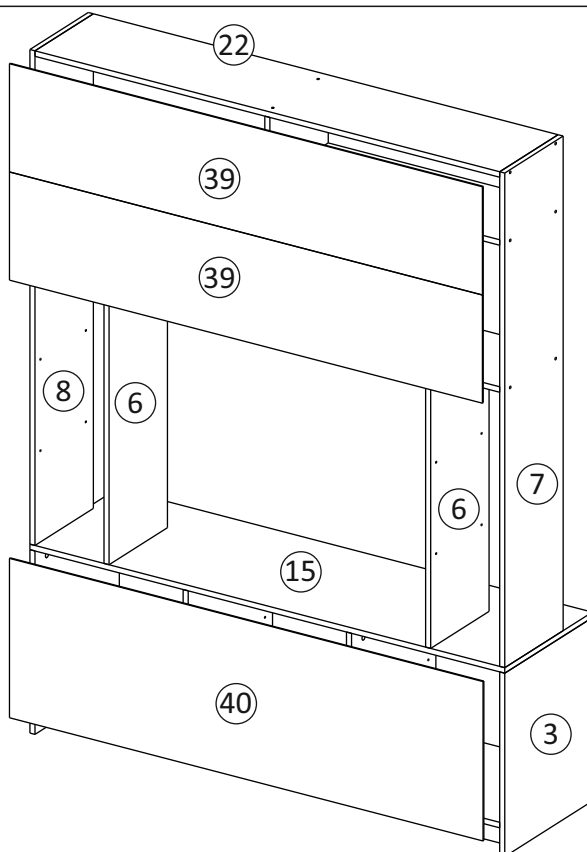
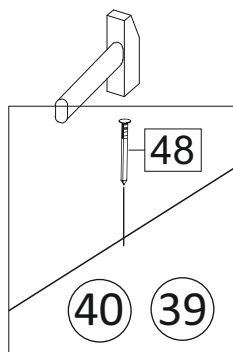
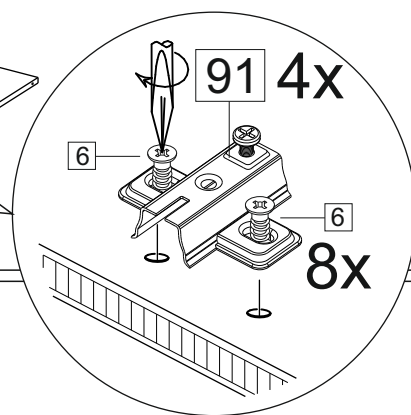
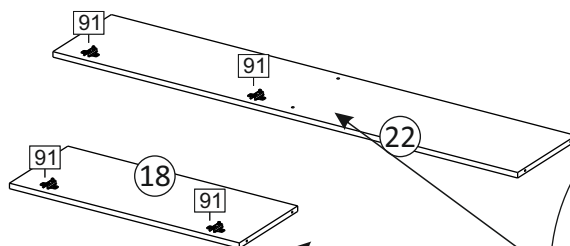
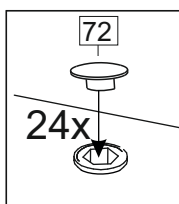
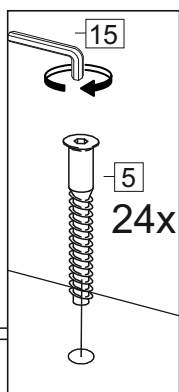
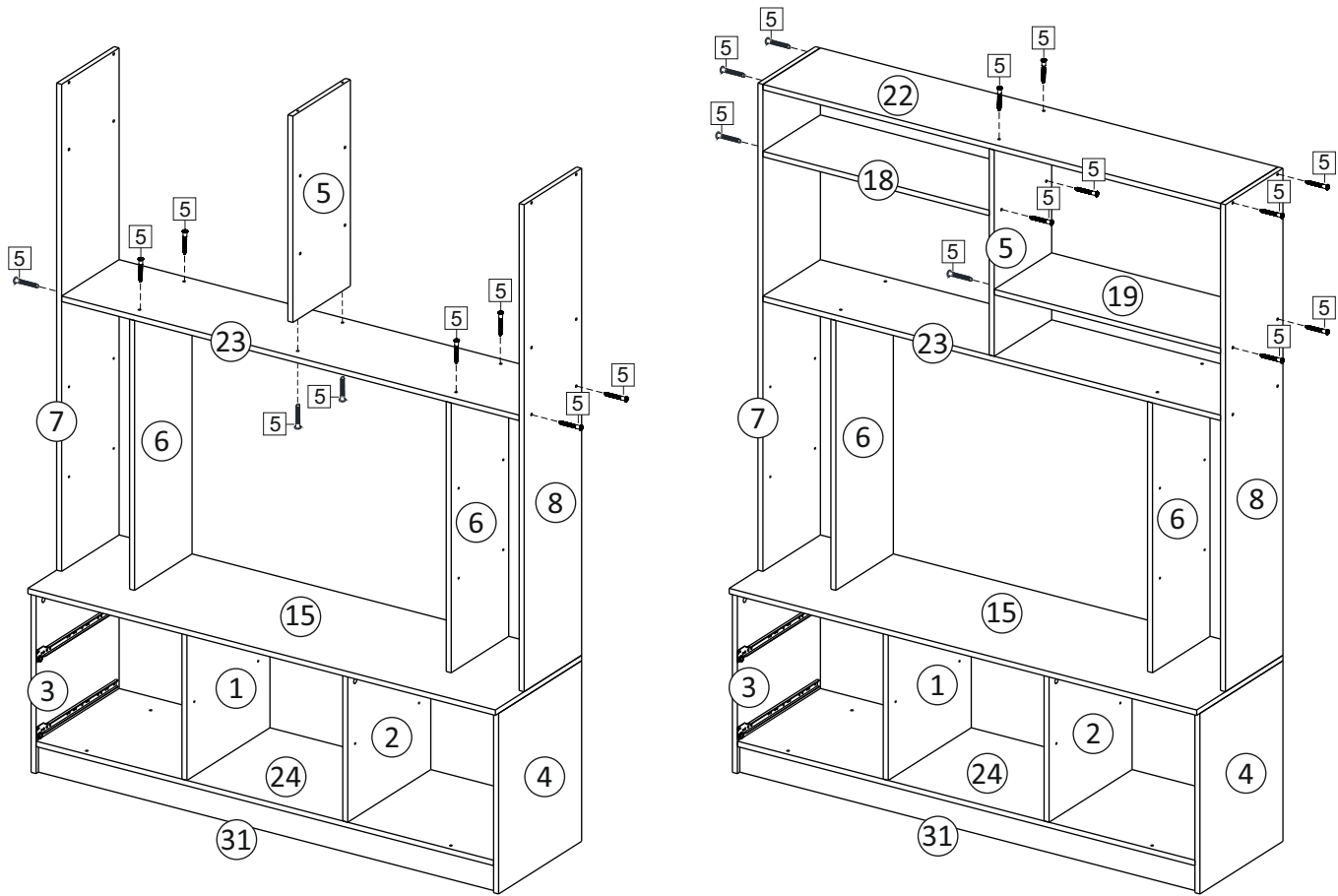












инструкция газлифта/  
instruction gas-filled strut

