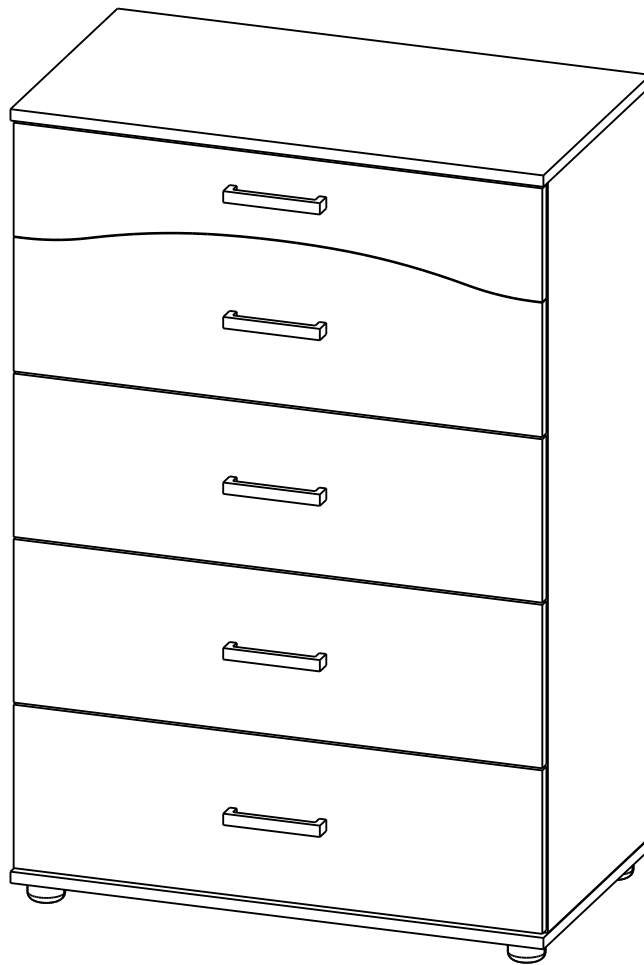




Производитель ООО "МК Стиль"  
Россия, 440015, Пензенская обл.,  
г.Пенза, ул. Аустрина, 166  
тел.: +7 (8412) 90-81-32

## Инструкция по сборке и эксплуатации мебели

**Вега К-01 Комод 5 ящ.**  
**Габариты: 750 x 1120 x 417 мм**

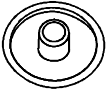

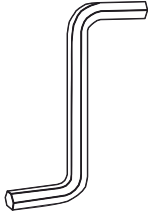
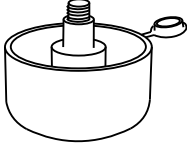


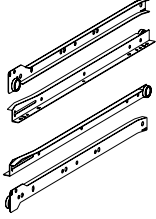

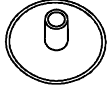
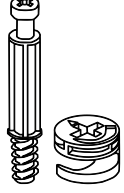
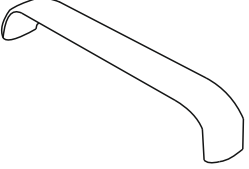


*Уважаемые покупатели!*

*Рекомендуем доверить сборку Вашей мебели профессиональным сборщикам*

Упаковка	Материал	Поз.	Наименование	Кол-во	Размер	
1	ЛДСП 16 мм(Каркас)	1	Бок правый	1	1 057	394
	ЛДСП 16 мм(Каркас)	1	Бок левый	1	1 057	394
	ЛДСП 16 мм(Каркас)	8	Бок ящика правый	4	350	138
	ЛДСП 16 мм(Каркас)	8	Бок ящика левый	4	350	138
	ЛДСП 16 мм(Каркас)	9	Бок ящика правый	1	350	74
	ЛДСП 16 мм(Каркас)	9	Бок ящика левый	1	350	74
	ЛДСП 16 мм(Каркас)	12	Крышка верхняя	1	750	414
	ЛДСП 16 мм(Каркас)	2	Крышка нижняя	1	750	414
	ЛДСП 16 мм(Каркас)	5	Перед./Зад. стенка ящика	8	658	138
	ЛДСП 16 мм(Каркас)	7	Перед./Зад. стенка ящика	2	658	74
	ЛДСП 16 мм(Каркас)	6	Ребро жесткости	1	716	106
	ЛДСП 16 мм(Каркас)	13	Фасад ящика	1	744	160
	ЛДСП 16 мм(Фасад)	3	Фасад ящика	2	744	230
	ЛДСП 16 мм(Фасад)	3	Фасад ящика	1	744	230
	ЛДСП 16 мм(Фасад)	4	Фасад ящика	1	744	230
	ЛХДФ 3,2 мм	11	Дно ящика	5	690	348
	ЛХДФ 3,2 мм	10	Задняя стенка	2	1 080	370
	Планка соединительная для ДВП	14	Планка соединительная для ДВП	1	1 057	

### Набор фурнитуры

 <p>Заглушка для евро-стяжки белый №23</p>	x28	 <p>стяжка-евро 6,3*50 мм</p>	x28	 <p>Ключ для стяжки евро</p>	x1	 <p>ножка американка</p>	x4	 <p>Шуруп 3,5*15 мм цинк</p>	x65
 <p>Гвоздь 2 * 20 мм</p>	x140	 <p>Направляющие роликовые, 350 мм</p>	x5	 <p>схема-сборки</p>	x1	 <p>Заглушка для эксц. стяжки белый №23</p>	x28	 <p>Стяжка эксцентриковая</p>	x28
 <p>Ручка-скоба S 224 160мм. Чёрная матовая ВАЛМАКС</p>	x5								

## Приемка мебели

При получении рекомендуется проверить мебель на предмет ее комплектности и внешних качественных признаков. Следует вскрыть упаковку, осмотреть лицевые панели, зеркала, стеклянные элементы, проверить наличие и комплектность фурнитуры, убедиться в отсутствии видимых дефектов. Необходимо помнить, что принятие мебели без указания на явные недостатки, которые могли быть обнаружены при обычном осмотре, лишает покупателя права впоследствии предъявлять по ним претензии. При этом недостатком или дефектом мебели не считаются:

- наличие определенных особенностей в его элементах, обусловленных стилистическим замыслом производителя в подборе исходных материалов или связанных с природным происхождением используемых материалов, с их несущественными отличиями фактур и/или оттенков.
- незначительная разность цветовых оттенков облицовочных тканей, а также покрытий из искусственной и натуральной кожи.
- незначительная разность цветовых оттенков и отличие рисунка и/или декора. Складки и морщины на обивочных материалах мягких элементов, возникающие по причине нагрузок в результате упаковки и/или в процессе транспортировки, и исчезающие после разглаживания рукой, также не являются дефектом.

## Общие условия эксплуатации и ухода за мебелью

1. Мебель должна эксплуатироваться в сухих и теплых помещениях, не подверженных перепадам температур, имеющих отопление и вентиляцию при температуре воздуха не ниже +10 град С и не выше +40 град С с относительной влажностью 45-75%. Существенные отклонения от указанных режимов приводят к значительному ухудшению потребительских качеств и повреждению мебели.

2. Запрещается устанавливать нагревательные приборы (печки, плиты, духовки, световые элементы и др.) рядом с фасадами, т.к. контакт с поверхностями или воздухом, температура которых превышает 80 градусов по Цельсию может привести к оплавлению, деформации и отслоению пластика ПВХ от основы фасада. Избегать повышенной влажности. Рекомендуем установить принудительную вытяжку в зоне установки плиты.

3. Во избежание выгибания и разбухания деталей из ЛДСП / МДФ следует оберегать их поверхность от длительного воздействия влаги. Недопустимо попадание на поверхности жидкостей, растворяющих пластики, пленку ПВХ (кислоты, растворитель, спирт, ацетон, бензин и др.).

4. Следует оберегать фасады от механических повреждений, которые могут быть вызваны воздействием твердых предметов, абразивных порошков.

5. Во избежании возникновения царапин, нельзя подвергать любому механическому воздействию рисунок на фасадах с фотопечатью.

6. Старайтесь нагружать кухонные навесные шкафы и выдвигаемые кухонные ящики равномерно, обеспечивая равновесие скользящих частей. Предметы на полках рекомендуется размещать по принципу: наиболее тяжелые – ближе к краям (стенкам ящика), более легкие ближе к центру. Помните о недопустимости статической вертикальной нагрузки для выдвигаемых кухонных ящиков из ЛДСП более 5 кг, на полки шкафов и столов – более 8 кг. При эксплуатации выдвигаемых ящиков и раздвижных дверей не прилагайте чрезмерных усилий.

7. Секции с полками из ЛДСП предназначены для хранения сухой посуды и кухонных принадлежностей.

Для хранения мокрой посуды предназначены специальные секции с металлическими полками и закрепленным снизу поддоном.

8. Не допускается длительное воздействие прямых солнечных лучей, которое может привести к цветовым изменениям на поверхностях мебели или материале обивки.

9. После 6 месяцев эксплуатации мебели под нагрузкой может сложиться ситуация, когда некоторые механические детали, такие как петли, направляющие, замки и т.д., утратят оптимальную настройку, выполненную во время сборки и установки мебели. Смазка механических узлов со временем высыхает, теряет свои свойства. Подобные явления проявляются в затруднении и скрипе при открывании створок, механизмов раскладывания, механизмов выдвижения ящиков. В таких случаях не следует прилагать чрезмерные физические усилия, а необходимо выполнить своевременную регулировку петель или смазку подвижных частей механизмов специальными смазочными средствами. В процессе эксплуатации мебели резьбовые соединения следует периодически подтягивать.

Для сохранения и поддержания мебели в хорошем состоянии в течение длительного срока рекомендуем прочитать подробные инструкции по уходу и эксплуатации мебели, представленные на нашем сайте [mcstyle.ru](http://mcstyle.ru) во вкладке «ПОКУПАТЕЛЯМ» в шапке сайта.

## Гарантийные обязательства

Изготовитель гарантирует соответствие мебели требованиям ГОСТ 16371-2014, ГОСТ 19917-2014 при соблюдении условий транспортирования, эксплуатации, хранения и сборки. Гарантийный срок эксплуатации изделия - 3 года с даты производства. Гарантии не распространяются на изделия поврежденные при перевозке, а также при не соблюдении правил сборки, эксплуатации и хранения, изложенных в настоящей инструкции. Все виды деталей изображены схематично и могут отличаться от оригиналов. Производитель оставляет за собой право вносить изменения в конструкцию, не ухудшающие ее эксплуатационные характеристики.

Заявка на производство № от (дата выпуска)	
Перечень используемой фурнитуры	
Название изделия	
- Корпус/Фасад - (целое/овое исполнение изделия)	
[Серия номенклатуры]	
Наименование	Кол-во
Петель 2*20 мм	100
Защелка - для евро-створки Белфорд	58
Защелка теологическая D 5 мм - Боксвелл	4
Ключ для створки евро	1
Коробка (2-х створки) под фурнитуру 480x100x100 мм	1
ножка 88°54'20 мм № 1 металл	10
петля - четырехшарнирная накладная (сталь)	8
поддержатель - обычный	8
ручка 228 мм + мет 128 мм	3
створка-евро 6,3*100 мм	58
смазка-сборки	1
шкант 8*30 мм	4
шурип - 3,8*16 мм (нейло)	80

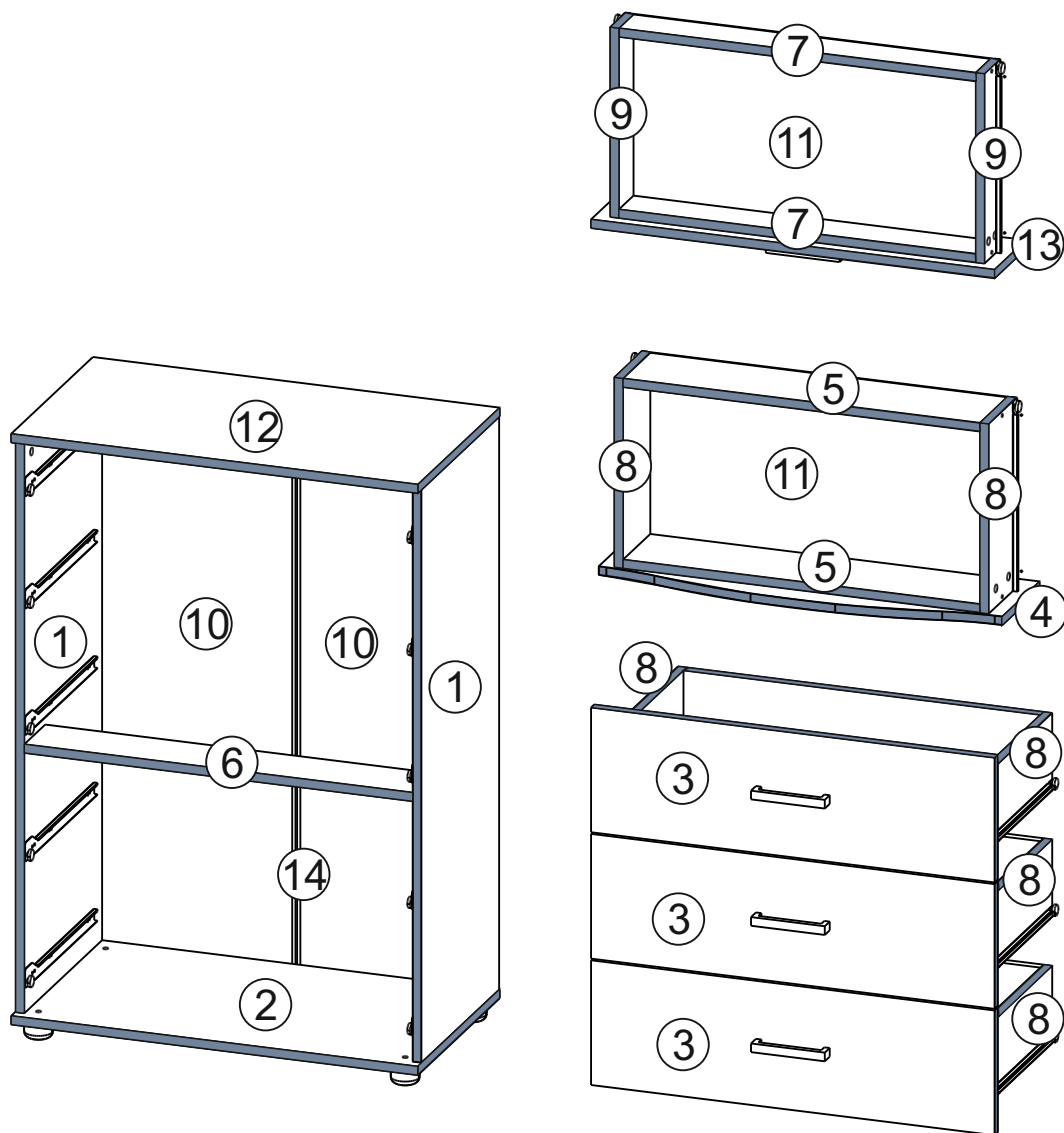


Ярлык для маркировки	
Название изделия	
- Корпус/Фасад - (целое/овое исполнение изделия)	
[Серия номенклатуры]	
Производство в России	Производитель ООО "МК СТИЛЬ"
440015, Пензенская обл, Пенза г.	Аустрия ул, дом № 188
Дата выпуска: хх.хх.хх.хх	Соответствует ГОСТ 16371-2014, 19917-1993
Габаритные размеры: в кг	Длина x Высота x Глубина
Вес: в кг	3 года
Гарантийный срок: 8 года	10 лет
Срок службы: 10 лет	

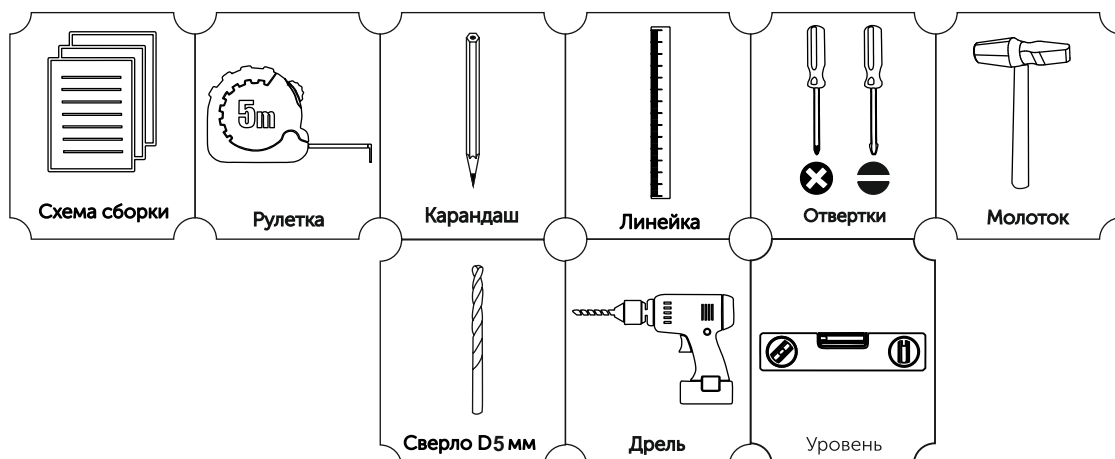
Вложенный в фурнитуру «Маркировочный ярлык» отрезать по линии и приклеить на заднюю стенку изделия по окончании сборки

СПАСИБО ЗА ПОКУПКУ

Условное обозначение:  - Кромочный материал



### В процессе сборки Вам понадобится:



1



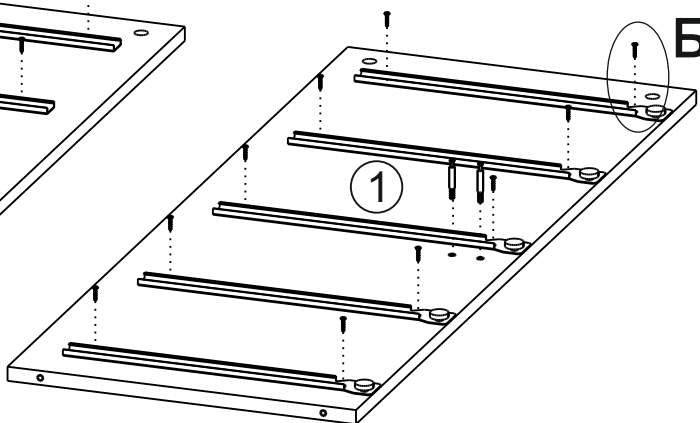
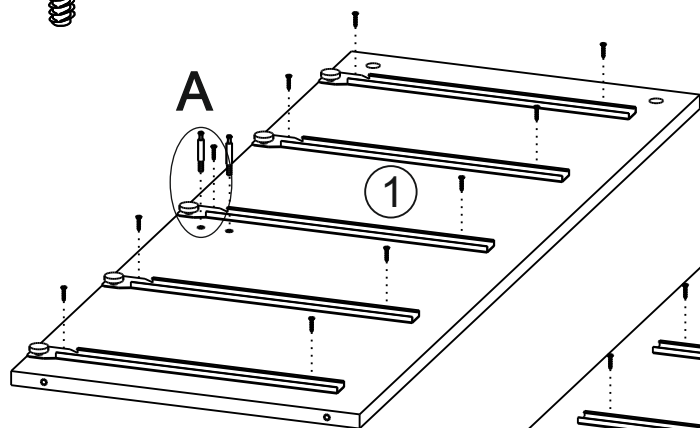
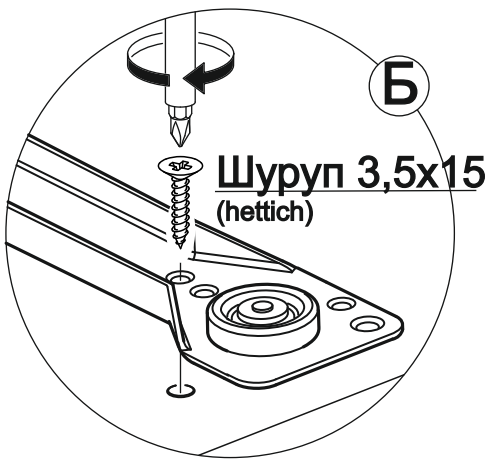
x10



x20



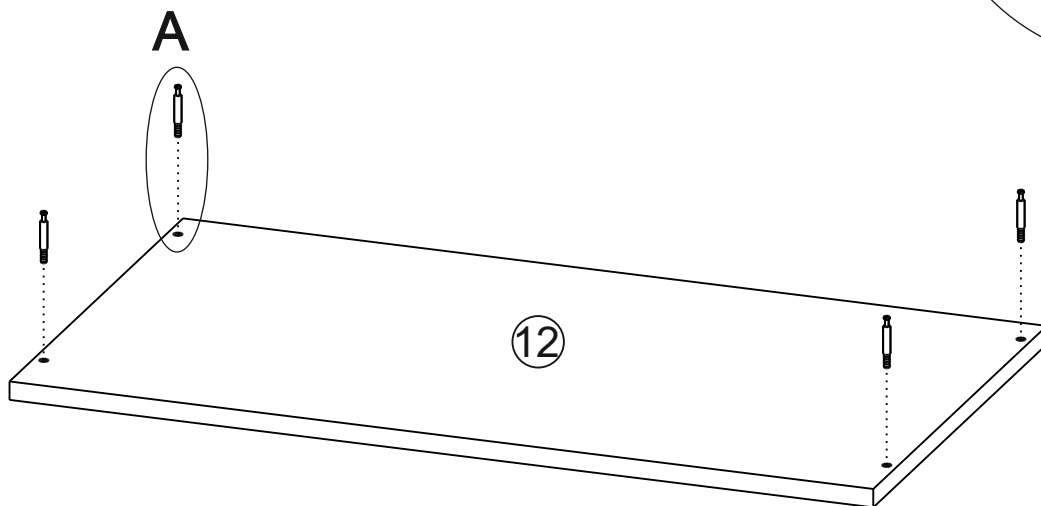
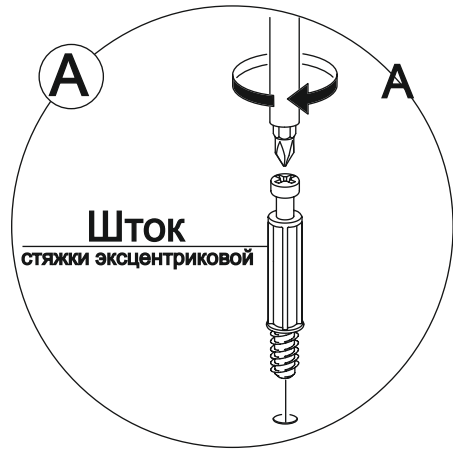
x4



2

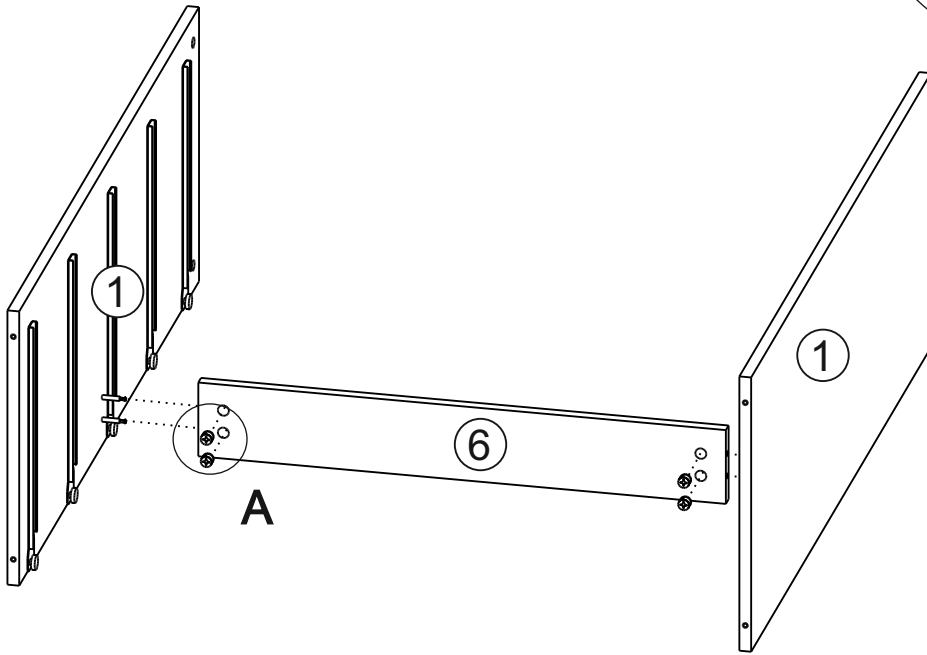
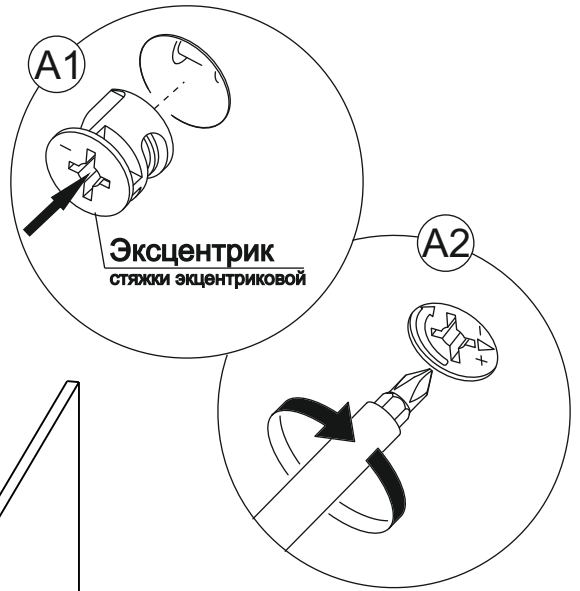


x4




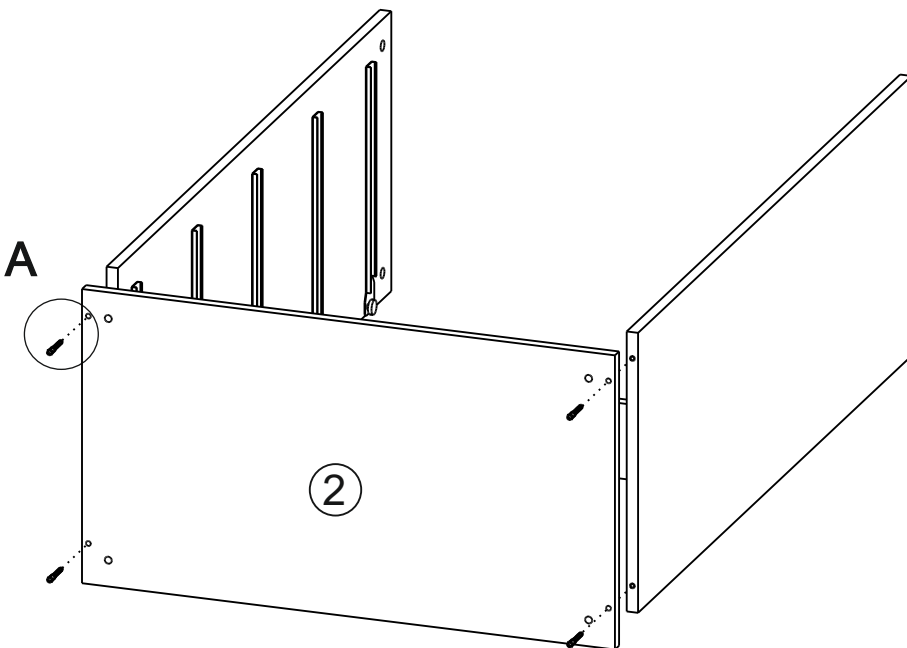
3

 x4

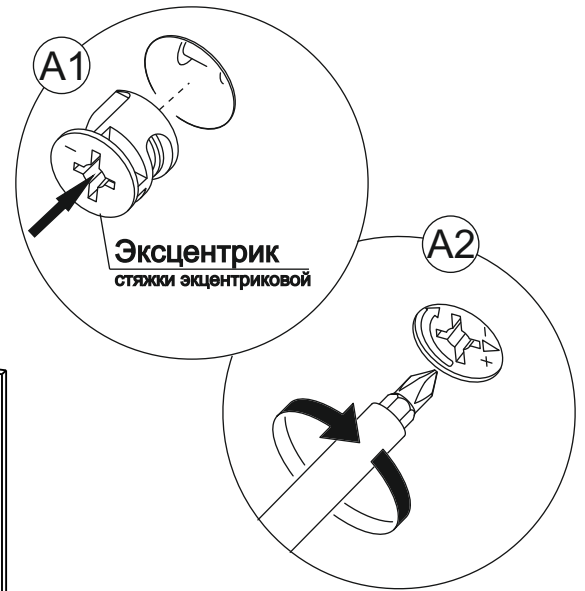
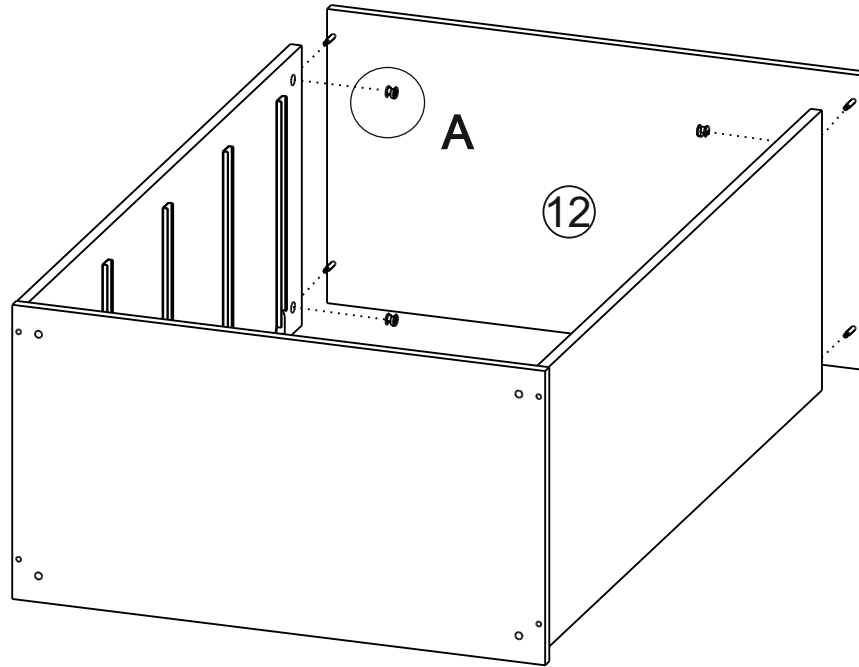


4

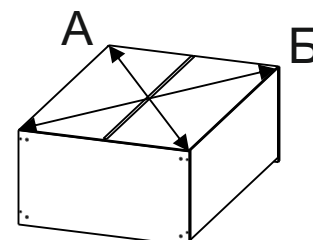
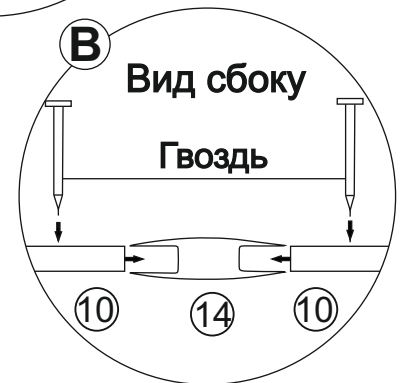
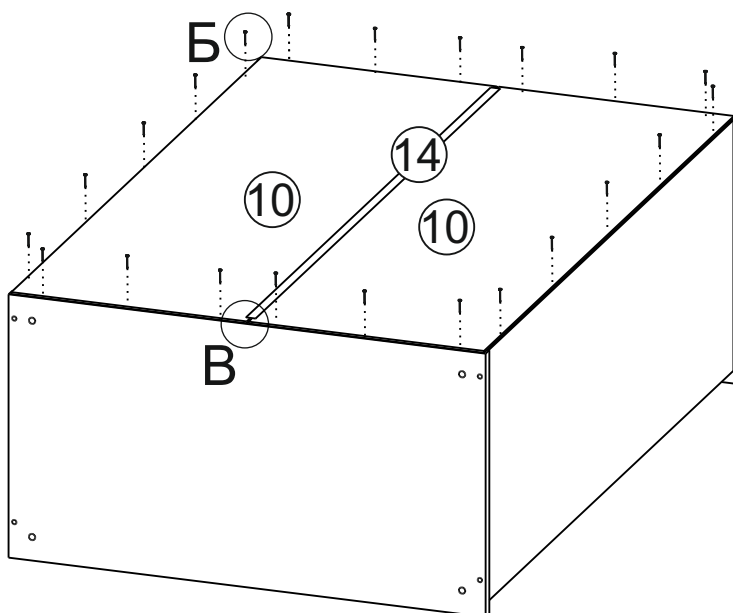
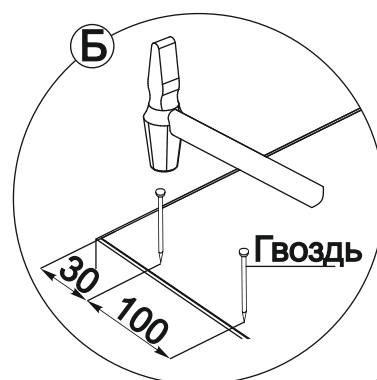
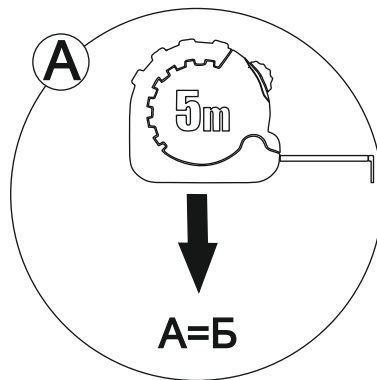
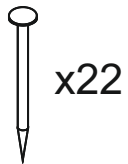
 x4



5

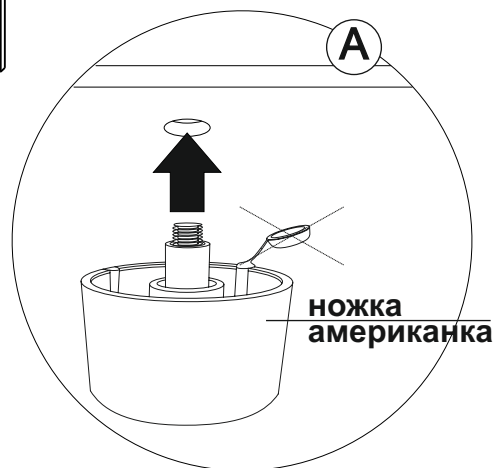
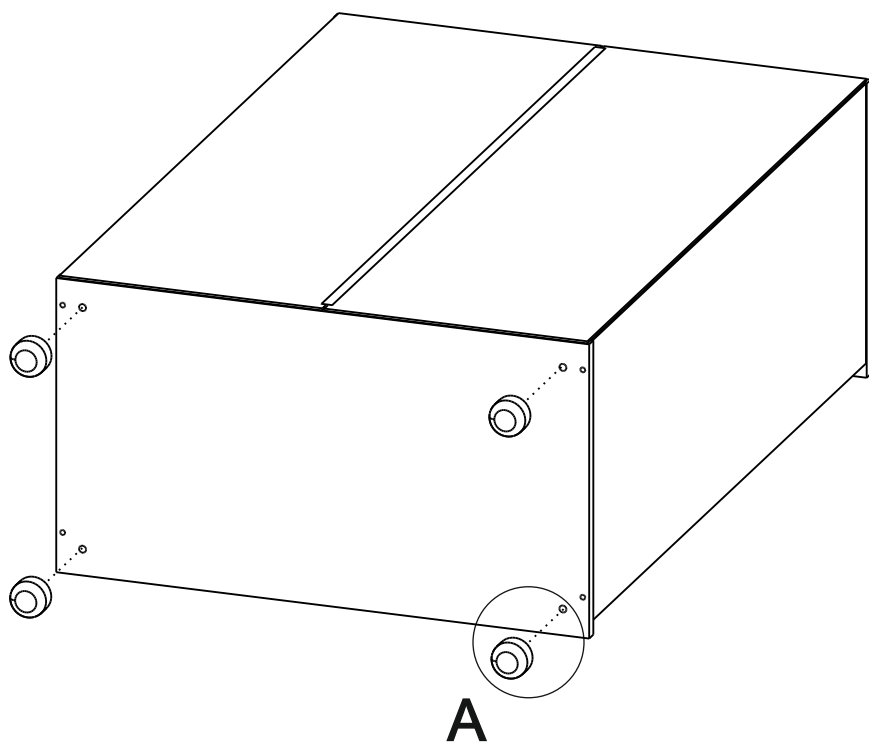
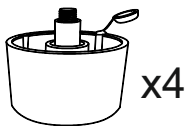


6

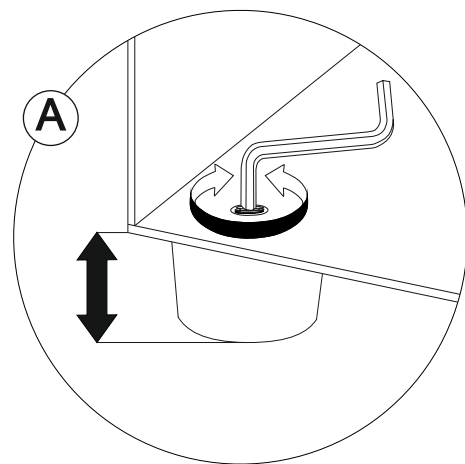
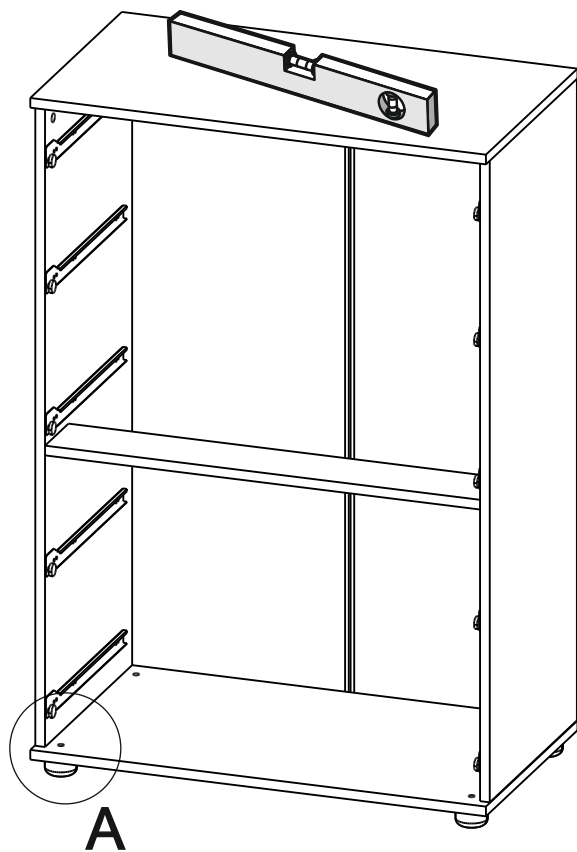




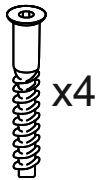
7



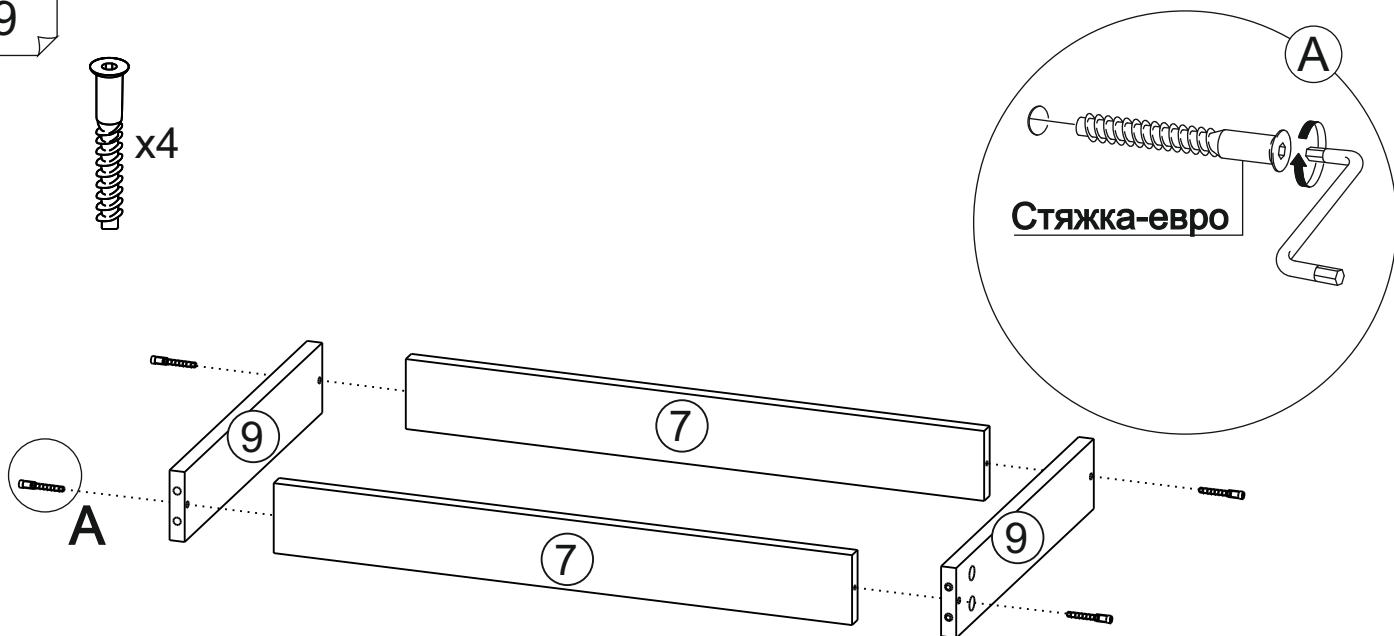
8



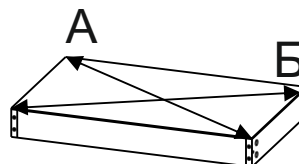
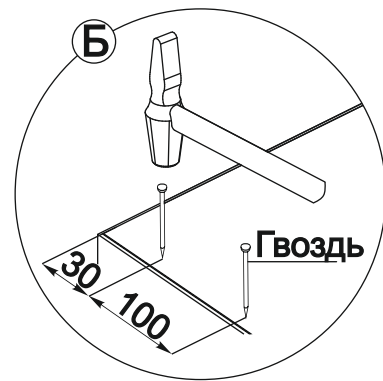
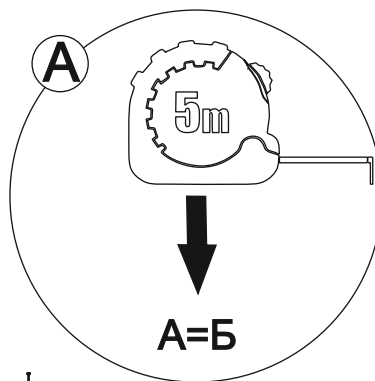
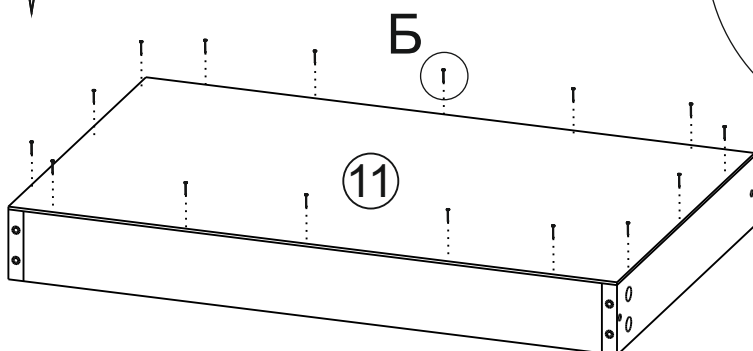
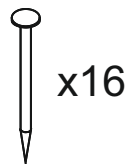
9



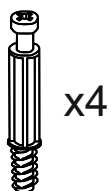
Стяжка-евро



10

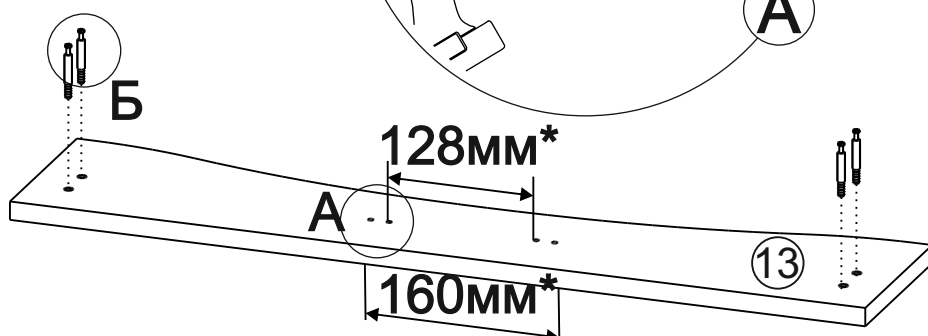


11



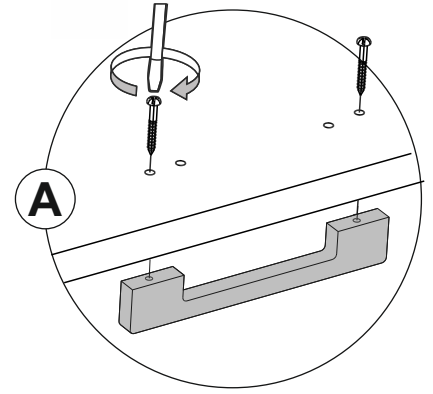
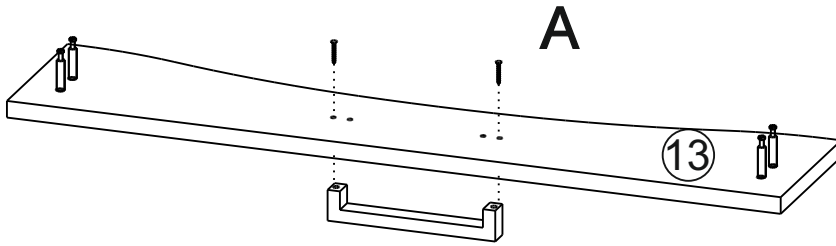
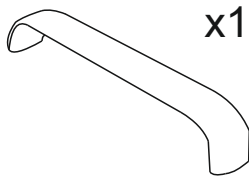
Просверлить насквозь  
отверстия в соответствии  
с межосевым расстоянием  
ручки

Ø5 мм

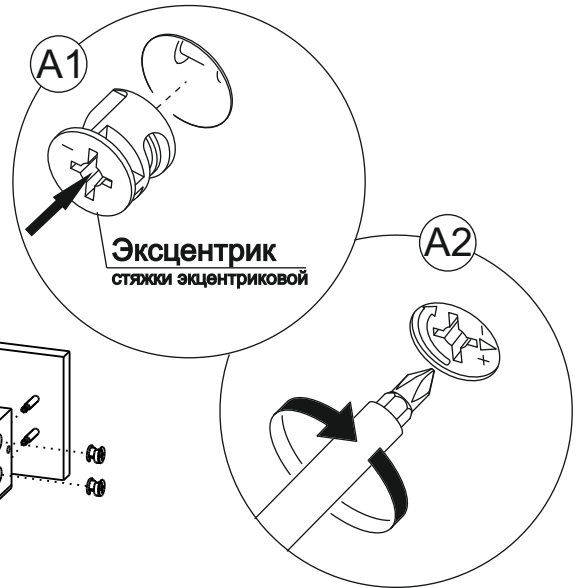
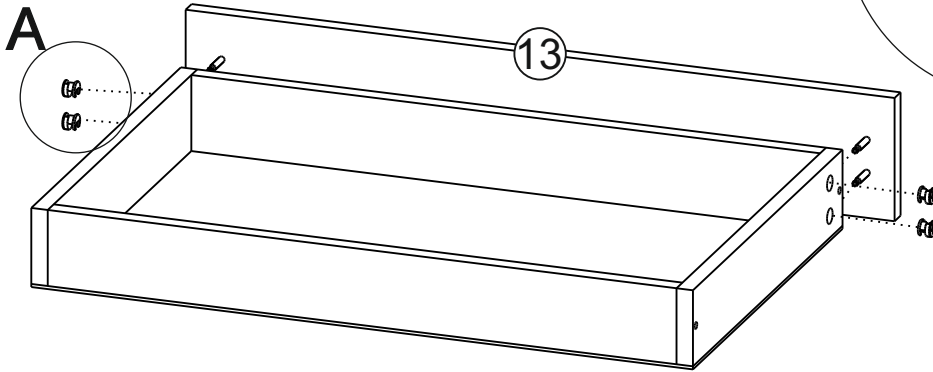


\*128 мм - для ручки  
«С18 128 мм»  
\*160 мм - для ручки  
«S224 160мм»

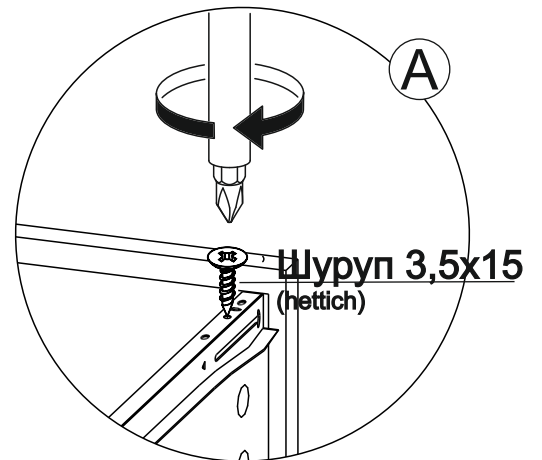
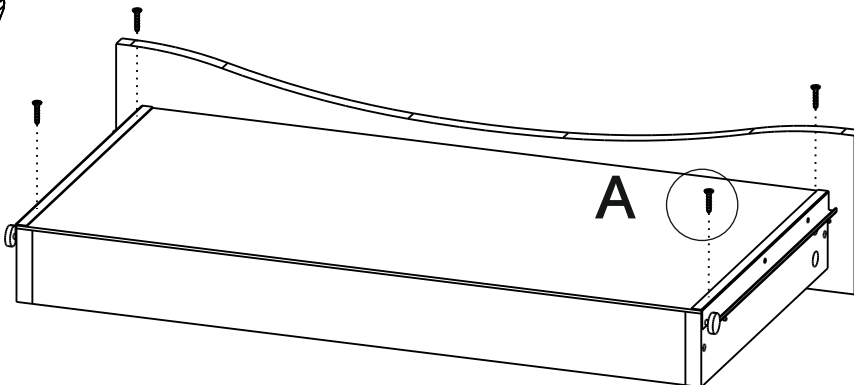
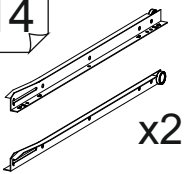
12



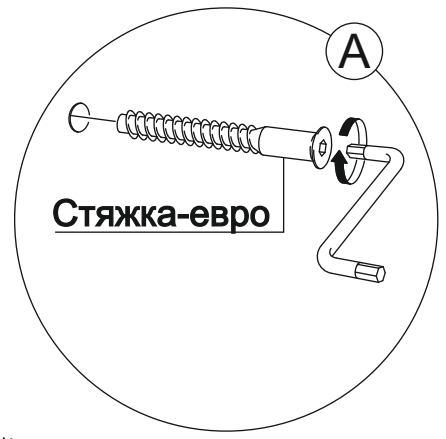
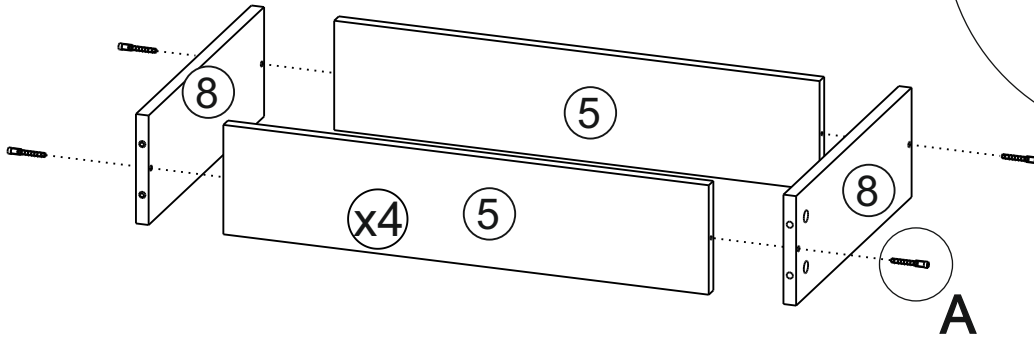
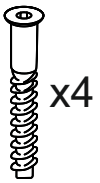
13



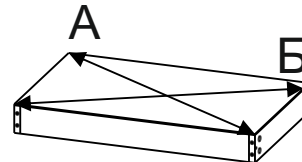
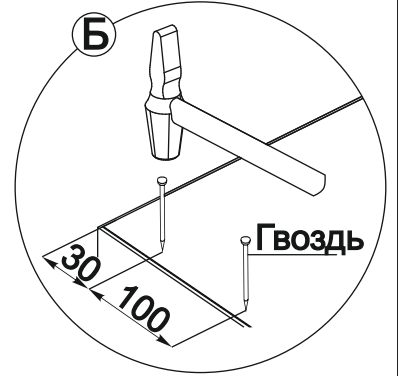
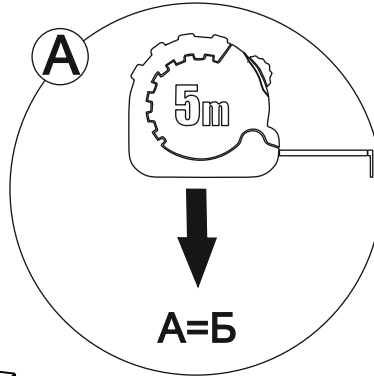
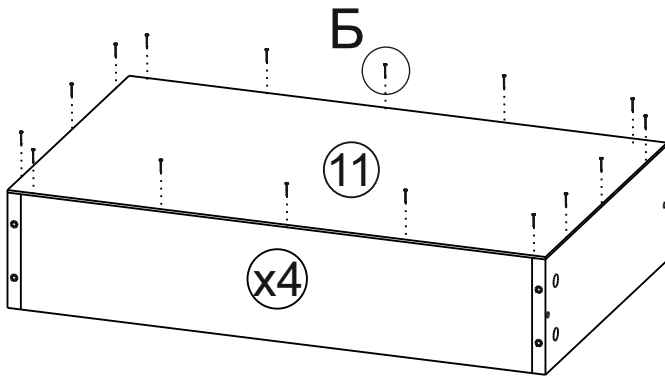
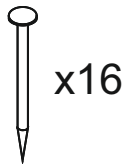
14



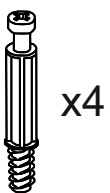
15



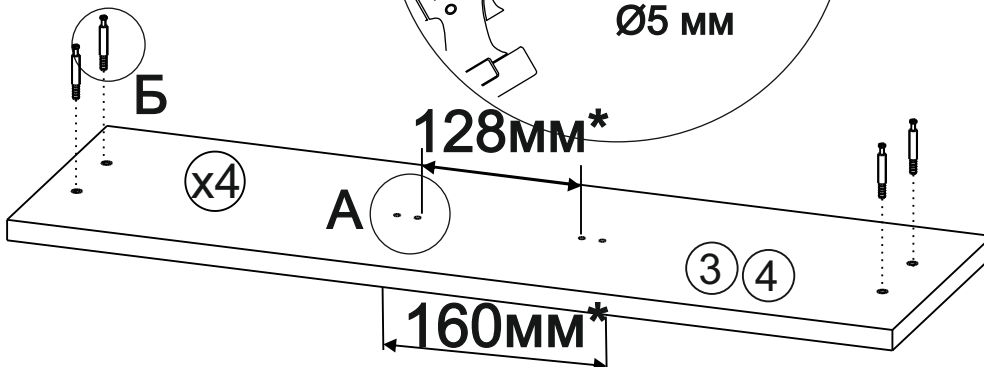
16



17 x4

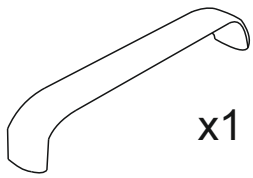


Просверлить насквозь отверстия в соответствии с межосевым расстоянием ручки

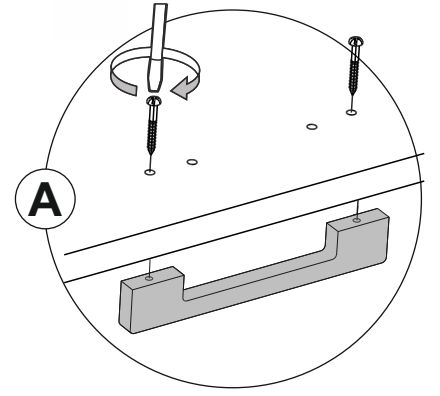
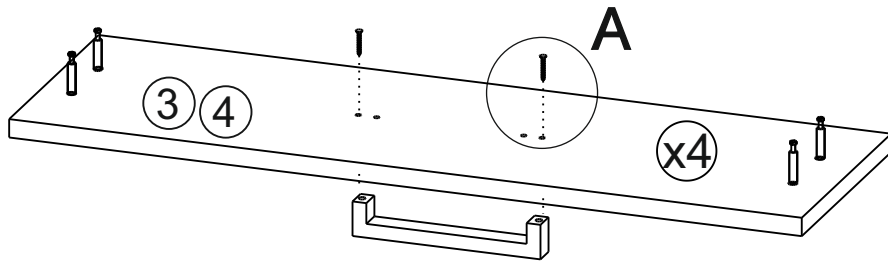


\*128 мм - для ручки «С18 128 мм»  
\*160 мм - для ручки «S224 160мм»

18



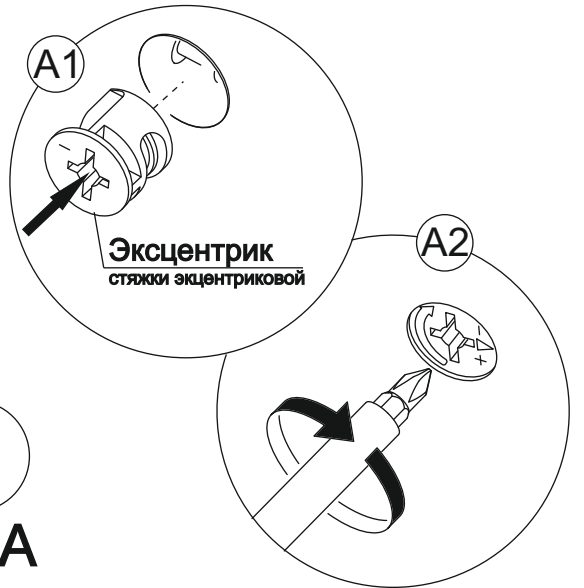
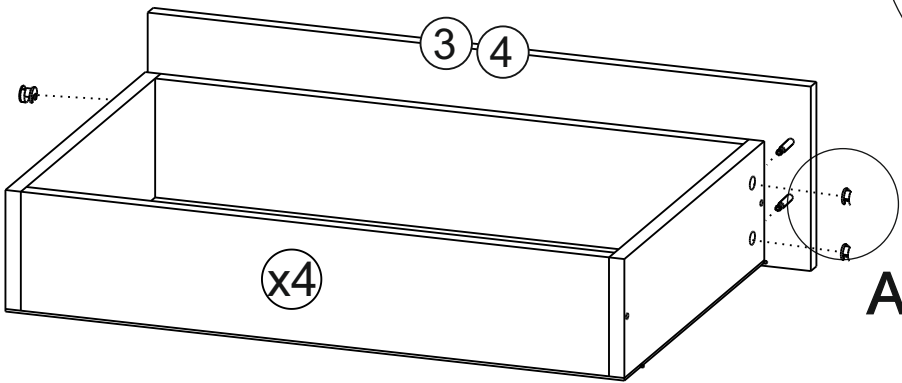
x1



19

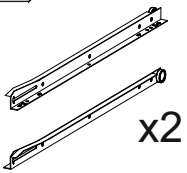


x4



Эксцентрик  
стяжки эксцентриковой

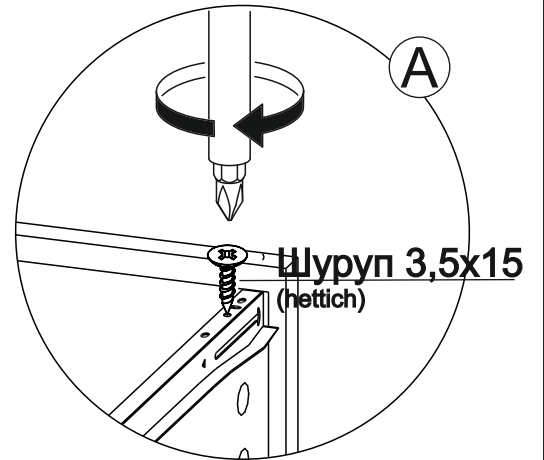
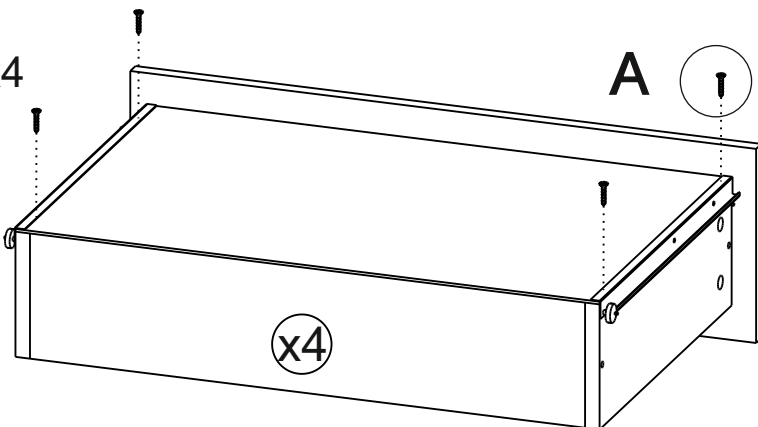
20



x2

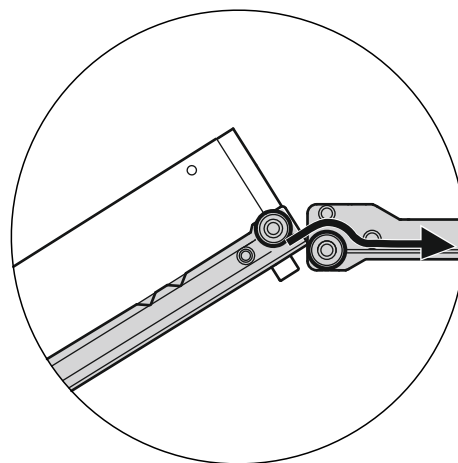
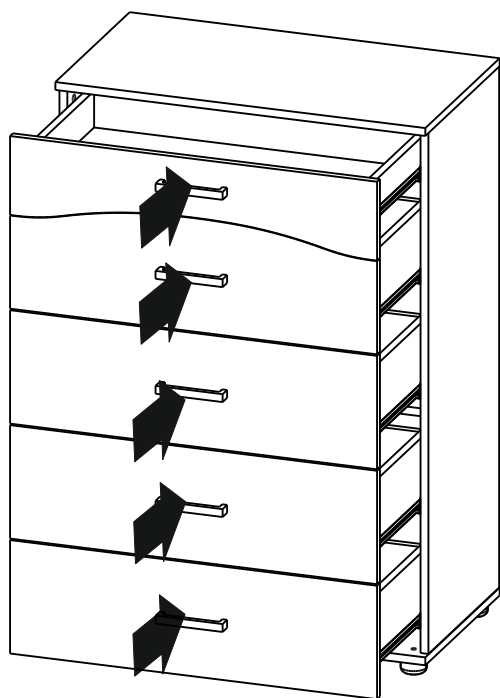


x4



Шуруп 3,5x15  
(hettich)

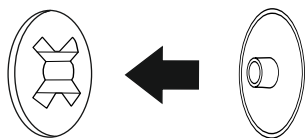
21



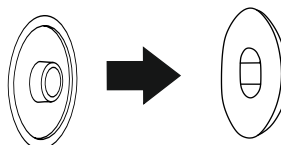
22

### Установить все заглушки

Заглушка для  
эксцентриковой  
стяжки



Заглушка для  
евро-стяжки



Ваша мебель готова к эксплуатации!  
Спасибо, что выбрали «МК Стиль»!



mcstyle.ru