

Прихожая ТАНГО 2 / Furniture for a hall TANGO 2

Код ТН ВЭД ЕАЭС

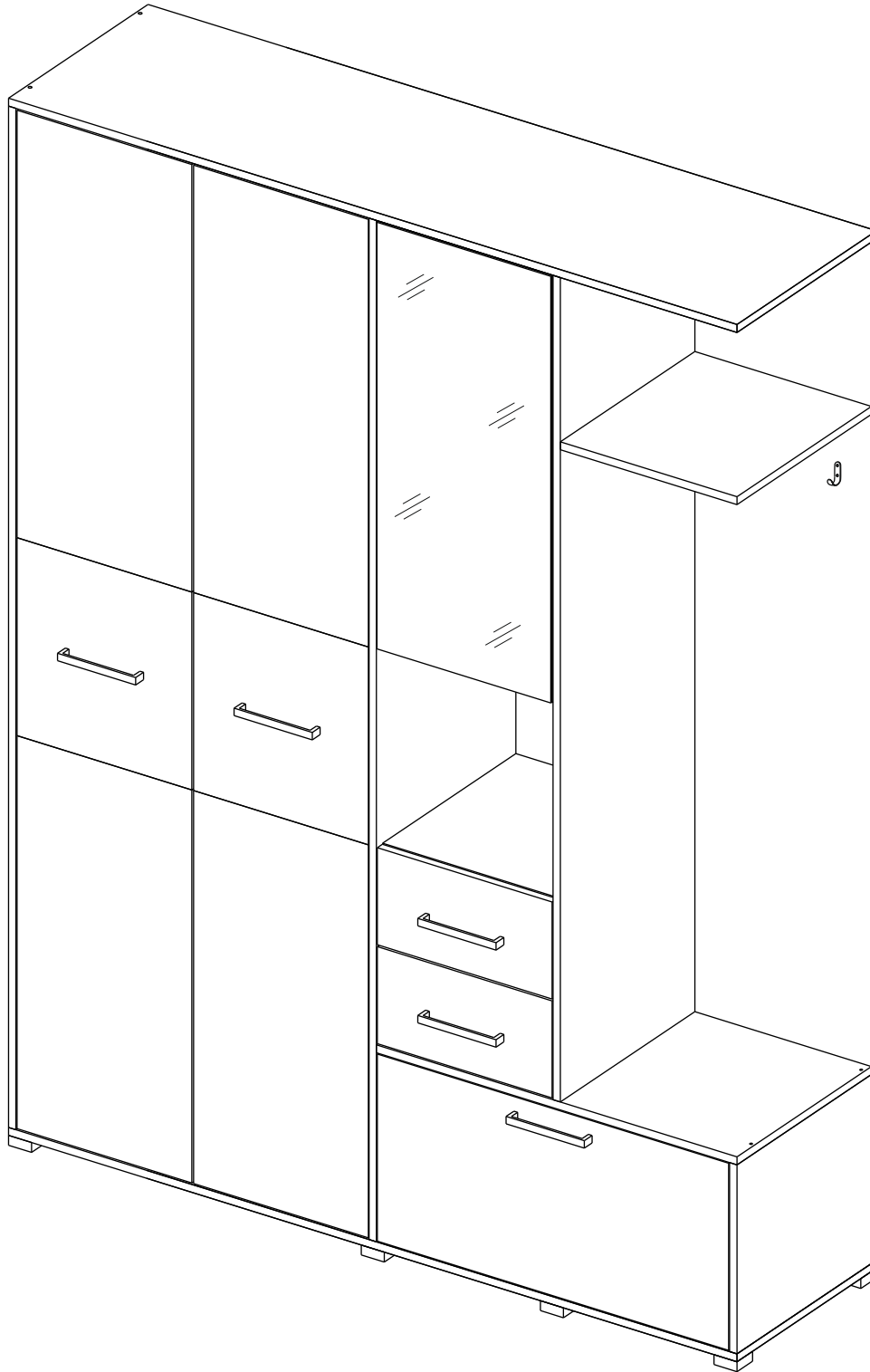
9403 60 100 1
9403 90 300 0



отрезать
и приклеить

| | | |
|------|------|-----|
| | | |
| 1600 | 2116 | 446 |

47ПТ21345



(PL) Instrukcja montażu

(CZ) Návod k montáži

(D) Montageanleitung

(GB) Assembly instruction

(F) Model d'emploi

(HU) Szerelési útmutató

(I) Istruzione di montaggio

(NL) Handleiding voor de montage

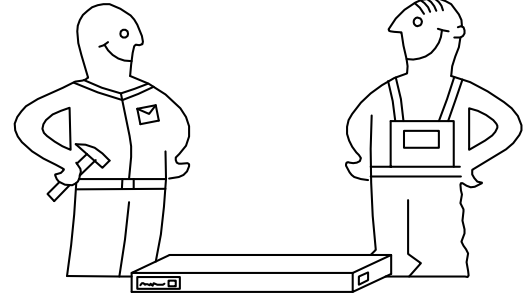
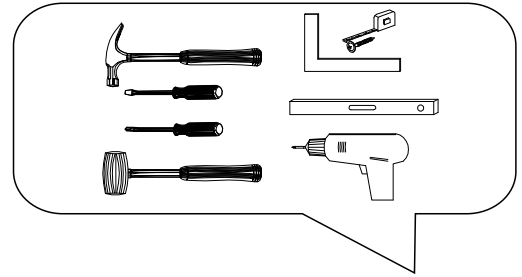


(RU) Инструкция по монтажу

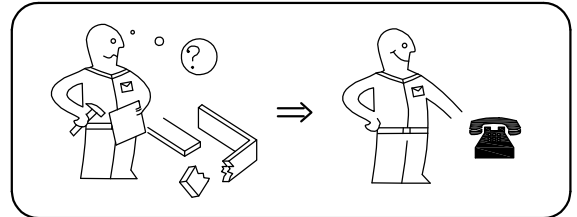
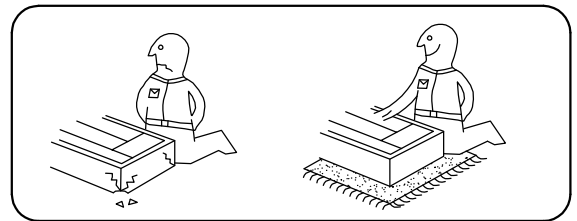
(RO) Instrucțiuni de montare

(SK) Návod k montáži

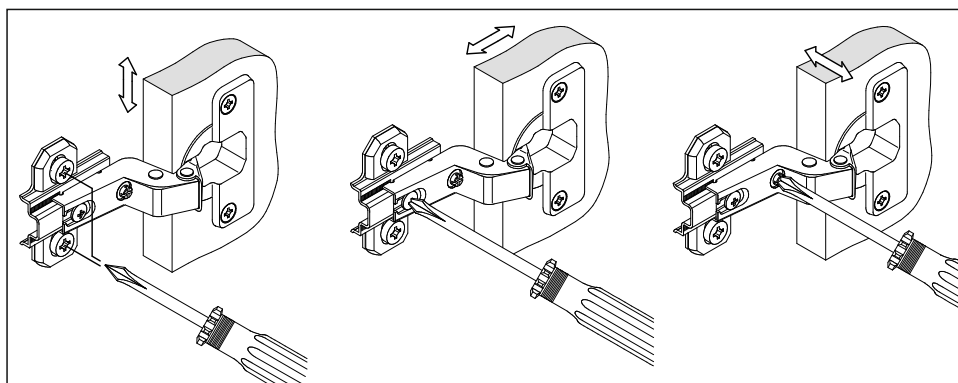
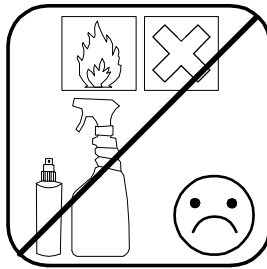
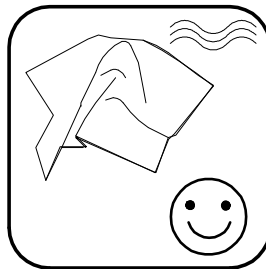
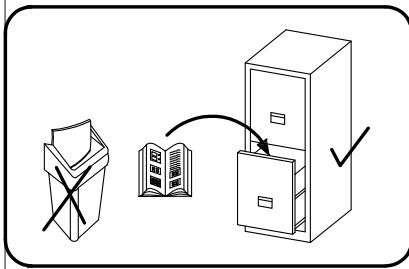
(TR) Montaj talimatı



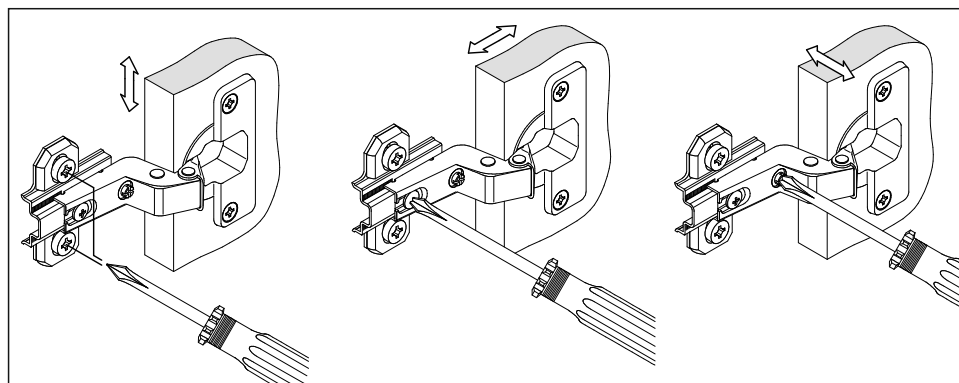
| ⚠ Uwaga • Upozornění • Achtung • Attention • Caution • Figyelem ⚠ Attenzione • Opgelet • Внимание • Atenție • Upozornenie • Dikkat | |
|---|--|
| PL | Czyszczenie należy wykonać wyłącznie za pomocą ściereczki lub lekko nawilżonego ręcznika. Nie stosować środków czyszczących do szorowania. |
| CZ | Čistění je nutné vykonávat výhradně pomocí utěrky nebo lehce navlhčeného ručníku. Nepoužívejte čističe obsahující abrazivní částice. |
| D | Bitte nur mit einem Staubtuch oder leicht feuchtem Lappen reinigen. Keine scheuernden Putzmittel verwenden. |
| GB | Please only clean with a duster or a damp cloth. Do not use any abrasive cleaners. |
| F | Le nettoyage se fait uniquement à l'aide d'un torchon ou d'une serviette légèrement mouillée. |
| HU | A tisztítás kizárólag törlőruha vagy enyhén nedvesített törölköző segítségével végezhető. Súroló hatású tisztítószereket nem szabad használni. |
| I | Pulire esclusivamente con un panno o un asciugamano umido. |
| NL | Reinig alleen met een stofdoek of een lichtjes vochtige doek. Gebruik geen schurende poetsmiddelen. |
| RU | Очищайте от пыли тряпкой или слегка влажной ветошью. Не допускается применение чистящих средств, не предназначенных для ухода за мебелью. |
| RO | Curățarea trebuie efectuată numai cu o cârpă sau cu un prosop ușor umezit. Nu utilizați agenți de curățare abrazivi. |
| SK | Čistení je nutné vykonávať výhradne pomocí utierky alebo ľahko zvlhnutým ručníkom. Nepoužívajte čistiace prostriedky obsahujúce abrazívne častice. |
| TR | Lütfen sadece bir toz bezilye veya hafif nemli yumuşak bir bezle siliniz. Aşındırıcı temizlik malzemeleri kullanmayınız. |

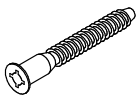

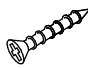
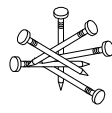

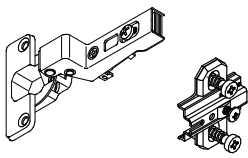


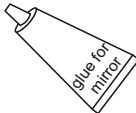
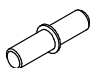
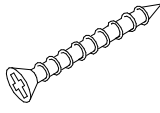

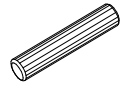


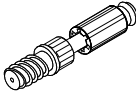

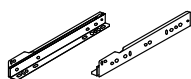
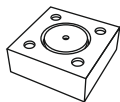

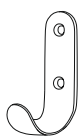




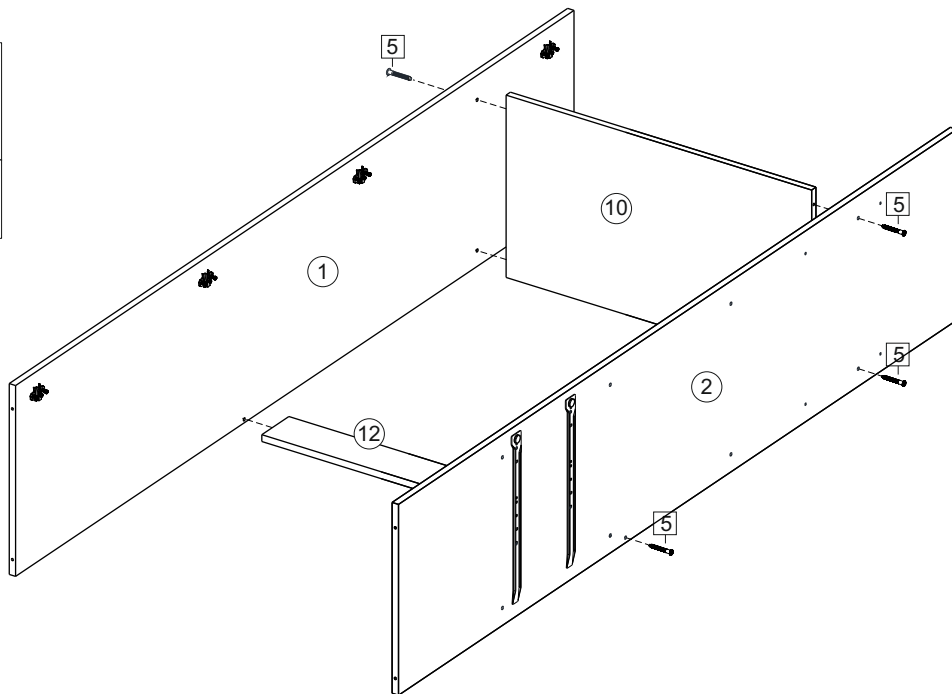
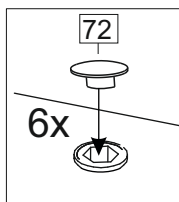
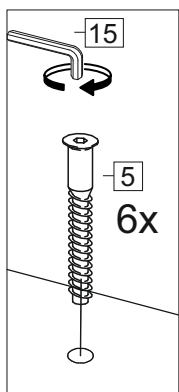
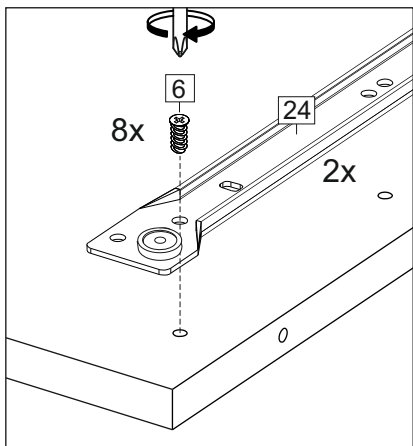
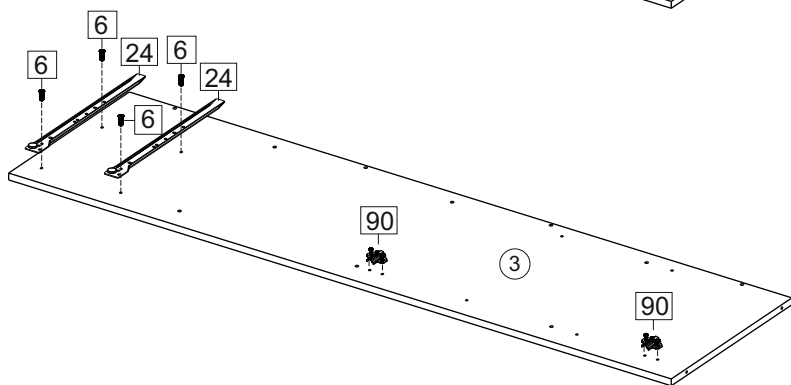
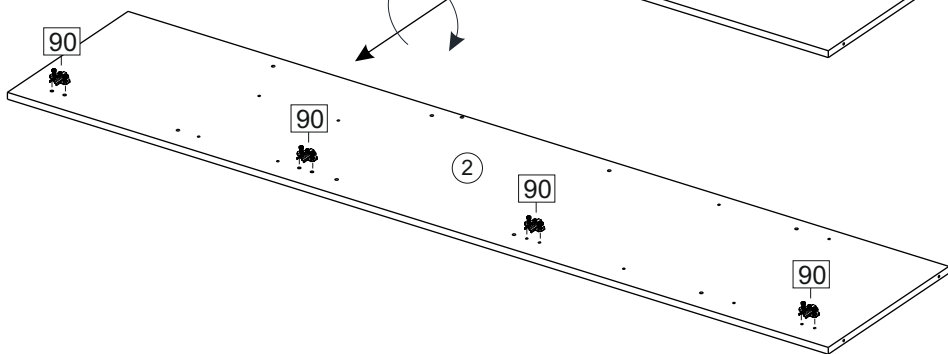
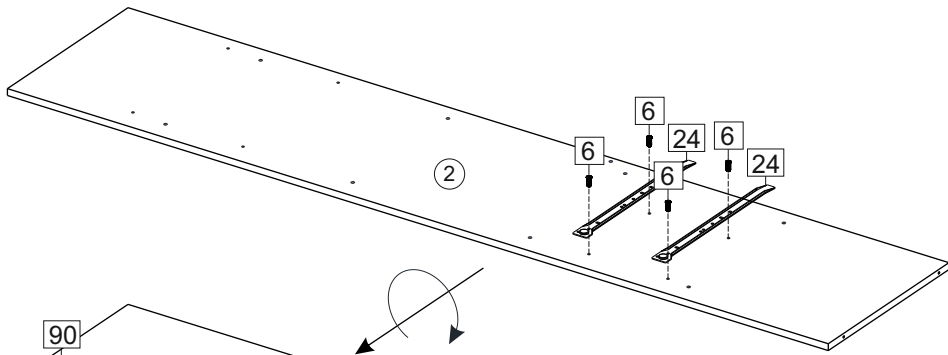
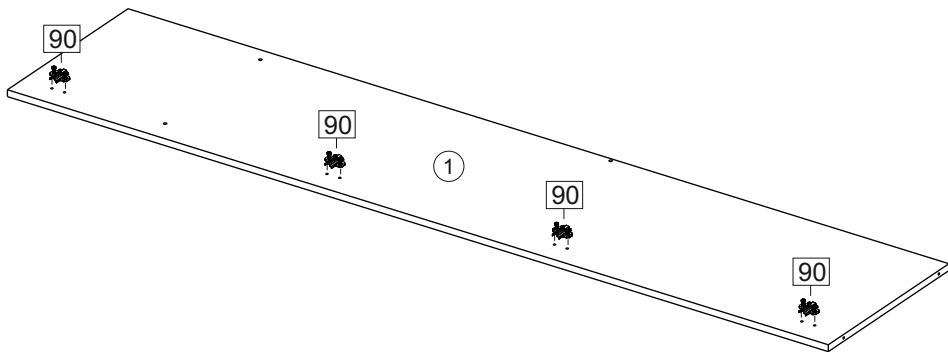
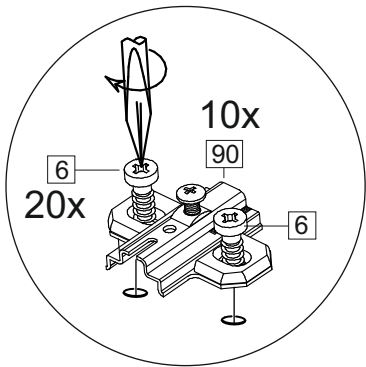
**Karta serwisowa • Servisní list • Service Karte • Service card • Carte de service • Szervizkártya
Scheda di servizio • Service kaart • Сервисная карта • Fisa service • Servisný list • Servis karti**



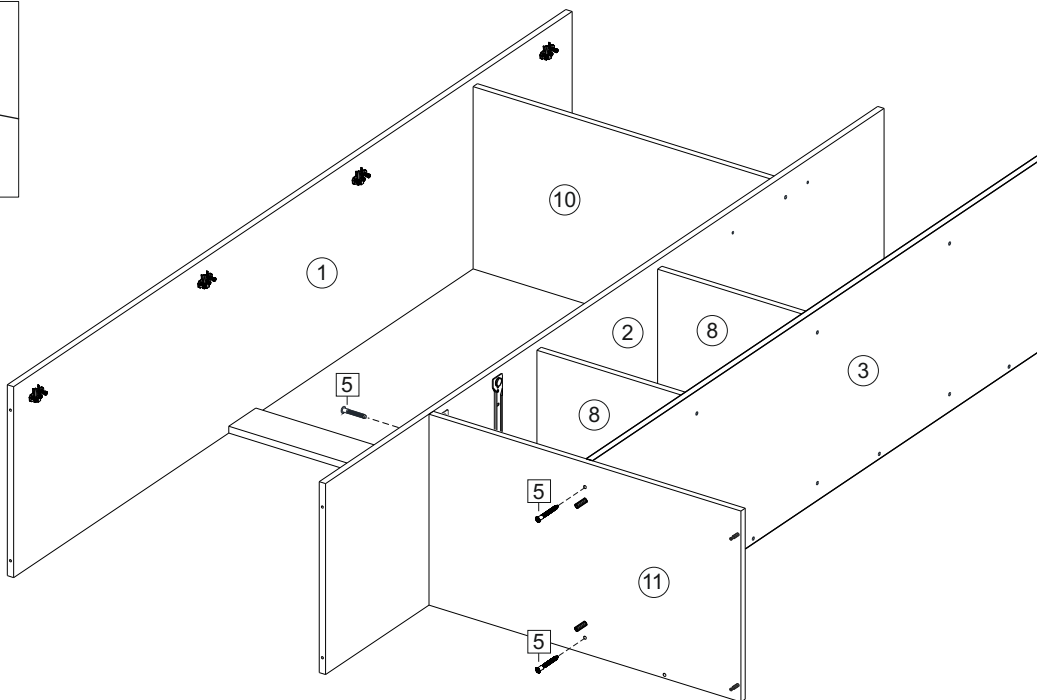
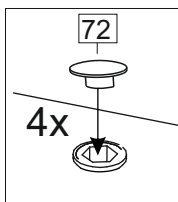
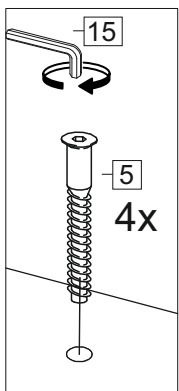
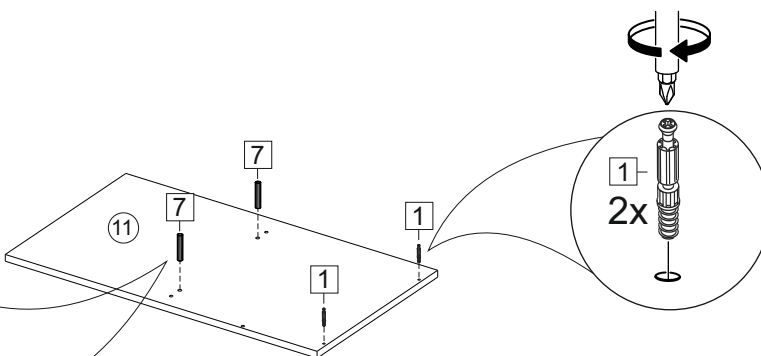
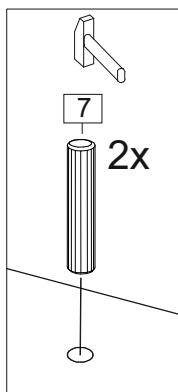
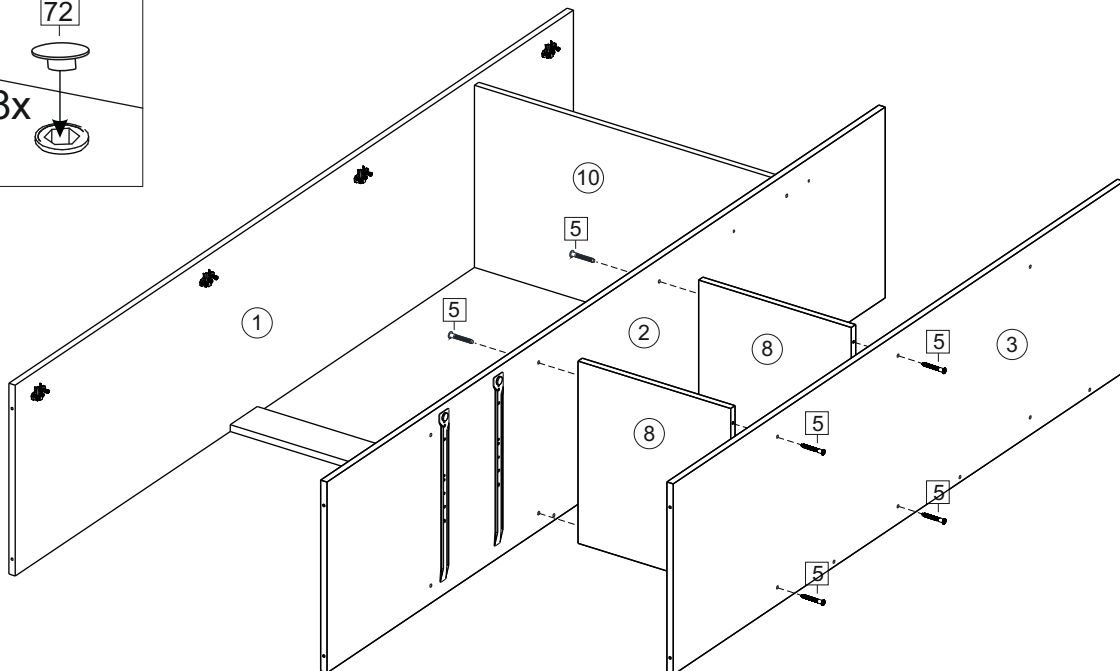
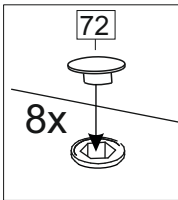
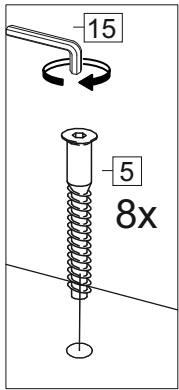
| Упаковка/ Package | Наименование | Description | Décor | Размер/ Size, mm | Кол-во/ Quantity | № |
|----------------------|-------------------------|------------------------------|---------------|---------------------|---------------------|----|
| | | | Canter-Sonoma | | | |
| 1 | Фурнитура | Furniture/Cabinetry hardware | - | - | 1 | |
| 2 | Боковина левая | Side left | Canter | 2064x446 | 1 | 1 |
| | Боковина правая | Side right | Canter | 2064x446 | 1 | 2 |
| | Боковина | Side | Canter | 1666x446 | 1 | 3 |
| | Боковина | Side | Canter | 382x446 | 1 | 4 |
| | Боковина | Side | Canter | 382x426 | 1 | 5 |
| | Вязка | Connecting element | Canter | 384x426 | 2 | 8 |
| | Вязка | Connecting element | Canter | 384x430 | 1 | 9 |
| | Вязка | Connecting element | Canter | 768x426 | 1 | 10 |
| | Вязка | Connecting element | Canter | 784x446 | 1 | 11 |
| | Полка | Shelves | Canter | 384x426 | 2 | 13 |
| | ХДФ | Back element | Sonoma | 372x789 | 1 | 23 |
| | ХДФ | Back element | Sonoma | 1718x394 | 1 | 24 |
| | ХДФ | Back element | Sonoma | 1687x408 | 1 | 25 |
| | ХДФ | Back element | Sonoma | 790x404 | 1 | 26 |
| | ХДФ | Back element | Sonoma | 400x356 | 2 | 27 |
| Соед. Элем | Connecting back element | - | 1696 mm | 1 | 28 | |
| 3 | Задник | Back element | Sonoma | 384x1666 | 1 | 14 |
| | Створка | Door | Sonoma | 380x864 | 2 | 17 |
| | Створка | Door | Sonoma | 380x864 | 1 | 19 |
| | Зеркало | Mirror | - | 378x862 | 1 | 29 |
| | Створка | Door | Sonoma | 380x794 | 2 | 18 |
| | Створка | Door | Sonoma | 764x378 | 1 | 21 |
| 4 | Крышка верхняя | Top high | Canter | 1584x446 | 1 | 6 |
| | Крышка нижняя | Top low | Canter | 1584x446 | 1 | 7 |
| | Тяга | Connecting element | Canter | 768x100 | 1 | 12 |
| | Детали ящиков | Side drawers | Canter | 134x400 | 4 | 15 |
| | Детали ящиков | Side drawers | Canter | 134x325 | 4 | 16 |
| | Створка | Door | Canter | 380x400 | 2 | 20 |
| | Панель | Drawer panel | Canter | 380x196 | 2 | 22 |

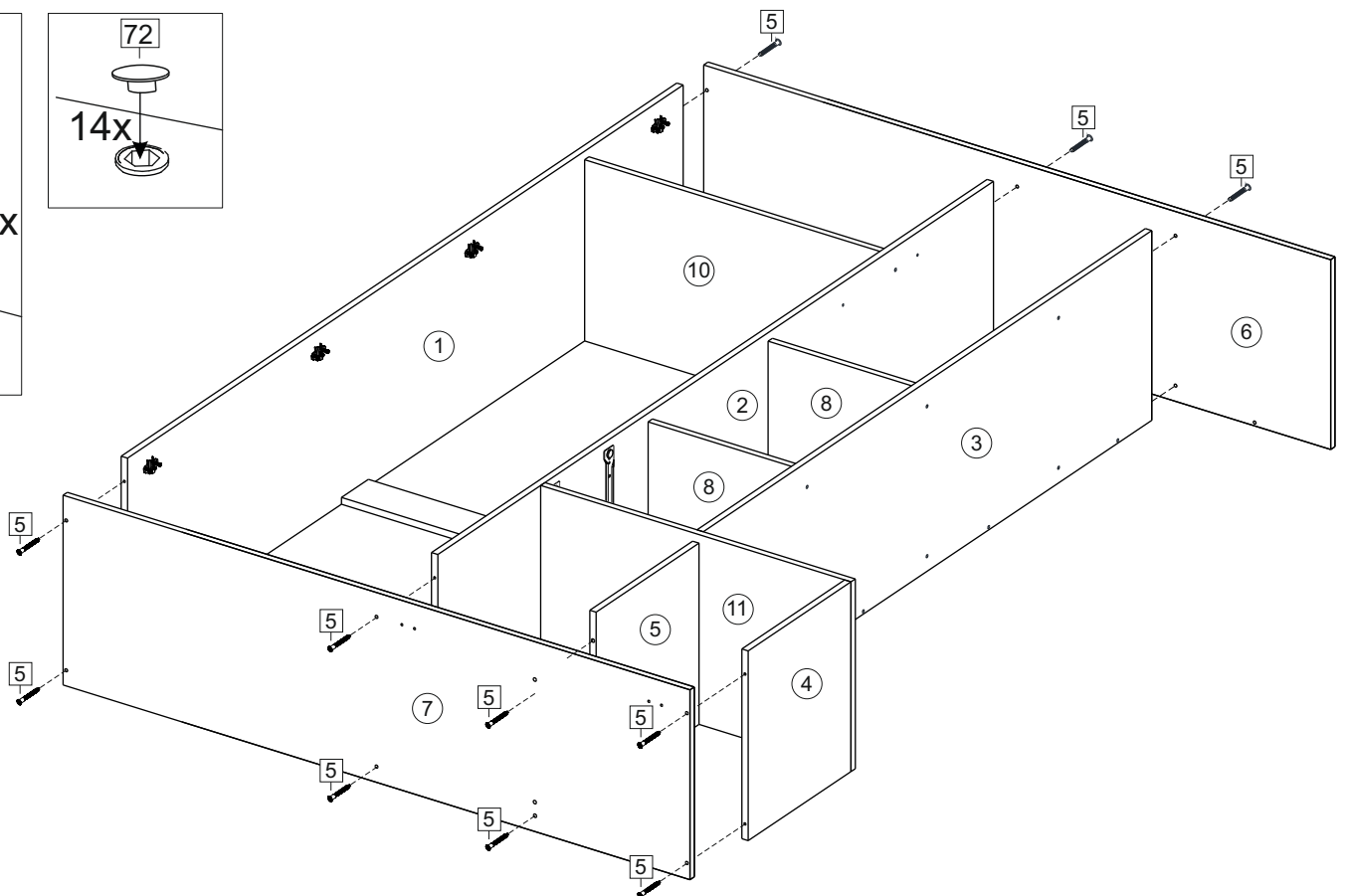
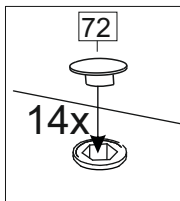
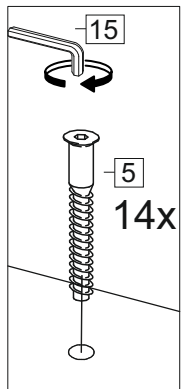
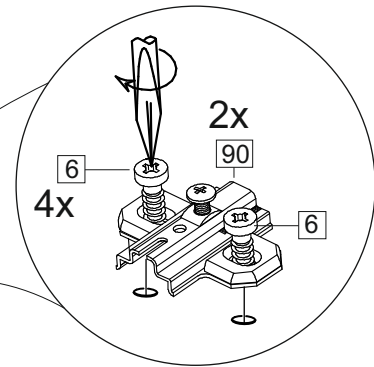
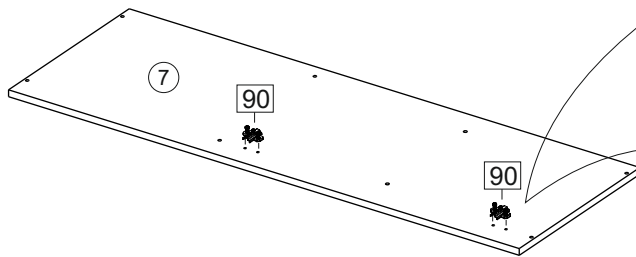
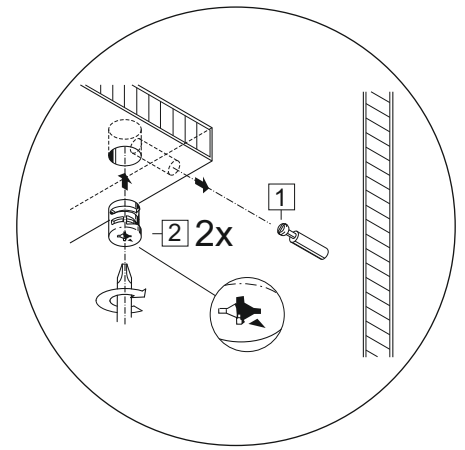
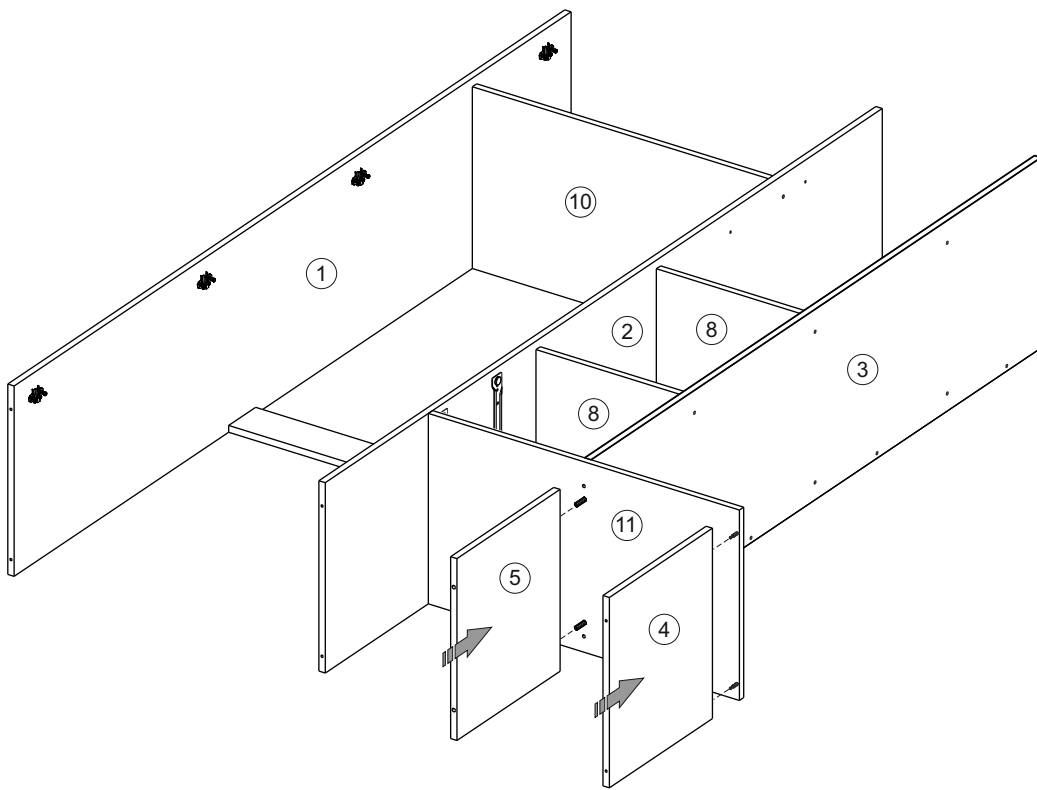


| | | | | | | | | | |
|----|---|-----|---|----|---|----|---|----|---|
| 5 | 7x50 | 6 | 6.3x10.5 | 18 | 3,5x15 | 48 | 2x20 | 15 | |
| |  | |  | |  | |  | |  |
| | 48 x | | 32 x | | 56 x | | 70 x | | 1 x |
| 90 | A | 108 | C19 160 mm | 72 | | 77 | | 39 | |
| |  | |  | |  | |  | |  |
| | 12 x | | 5 x | | 35 x | | 1 x | | 8 x |
| 14 | 3,5x30 | 75 | for 7 | 7 | 8x30 | 45 | | 83 | 2m |
| |  | |  | |  | |  | |  |
| | 8 x | | 1 x | | 20 x | | 30 x | | 1 x |
| 1 | | 2 | | 24 | 400 mm | 38 | | 73 | |
| |  | |  | |  | |  | |  |
| | 10 x | | 10 x | | 2 x | | 8 x | | 10 x |
| 82 | | 47 | 400 mm | 71 | d5 mm | | | | |
| |  | |  | |  | | | | |
| | 3 x | | 1 x | | 10 x | | | | |

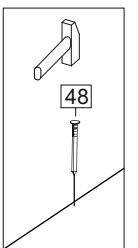
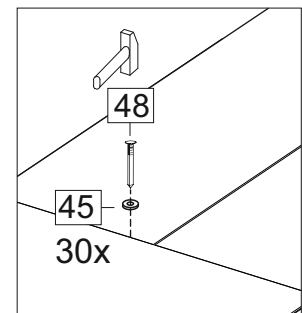
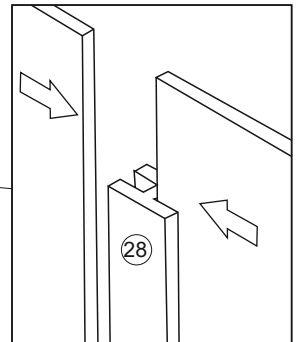
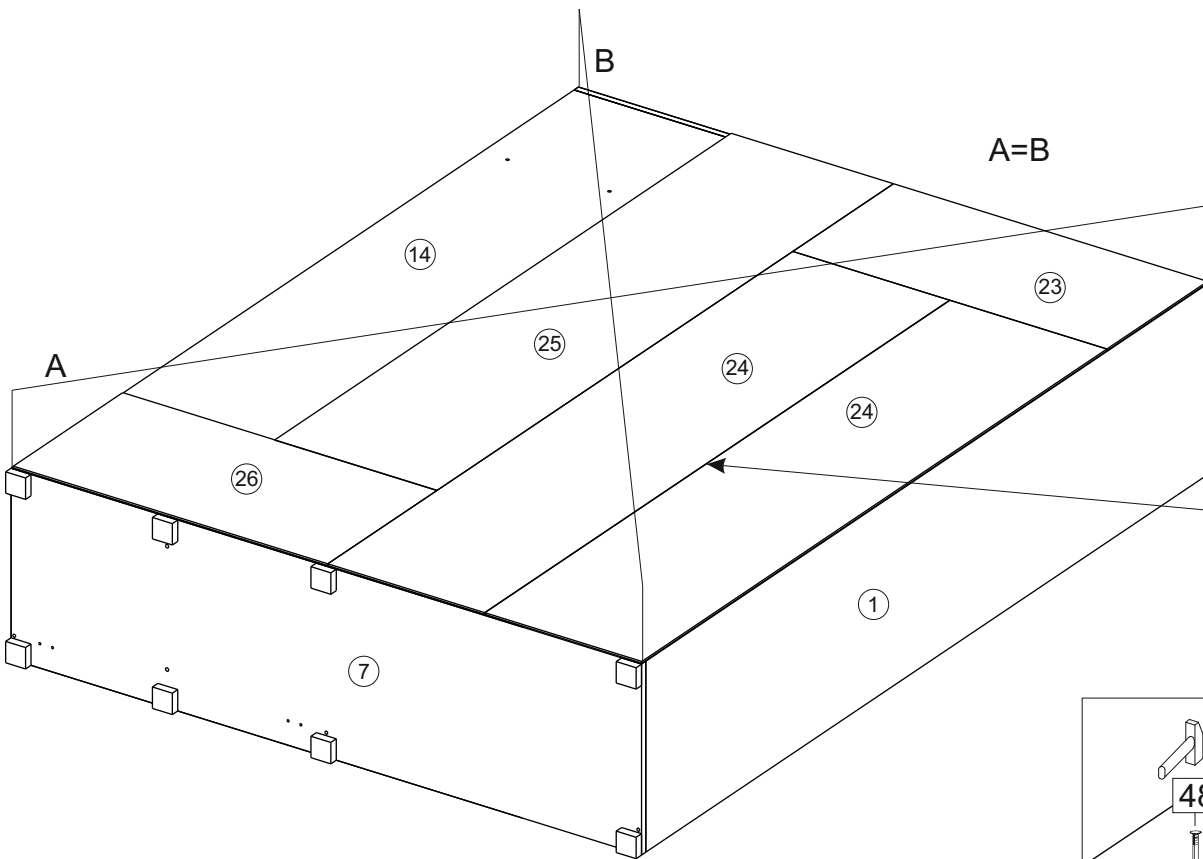
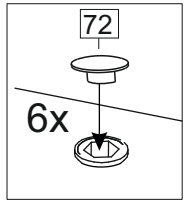
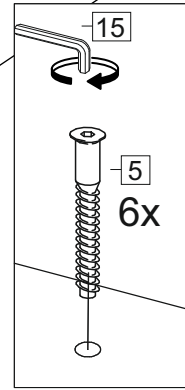
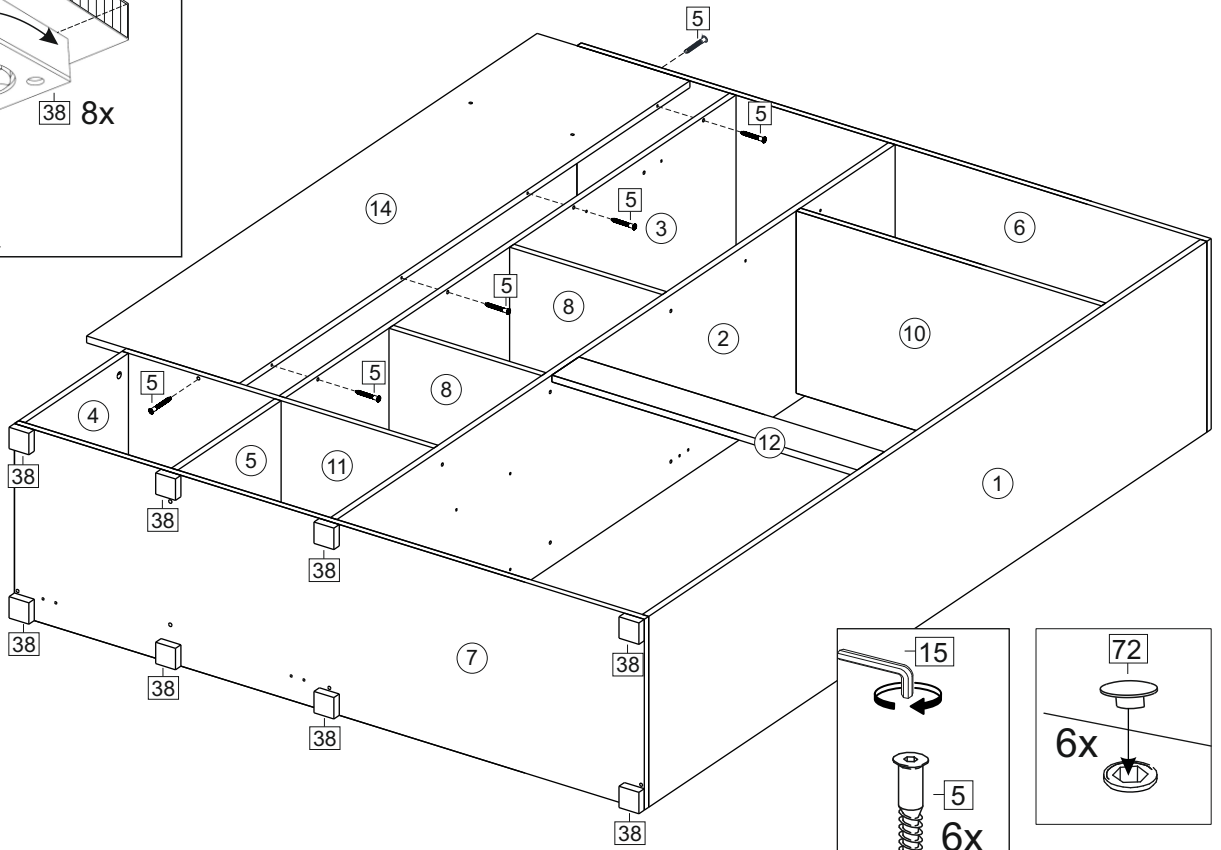
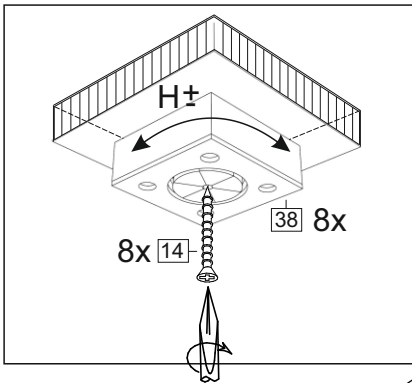


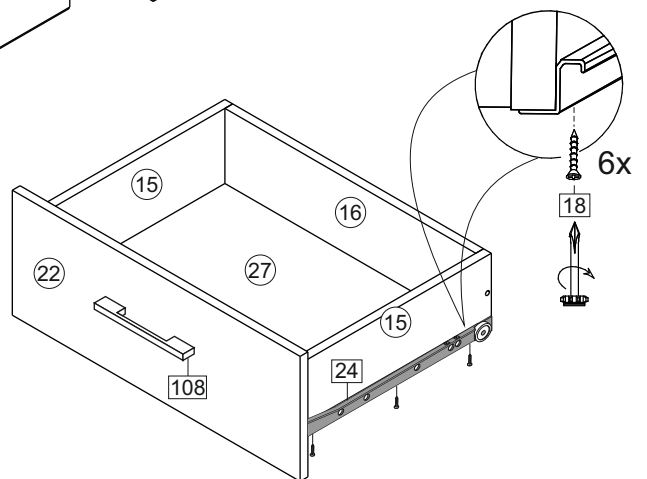
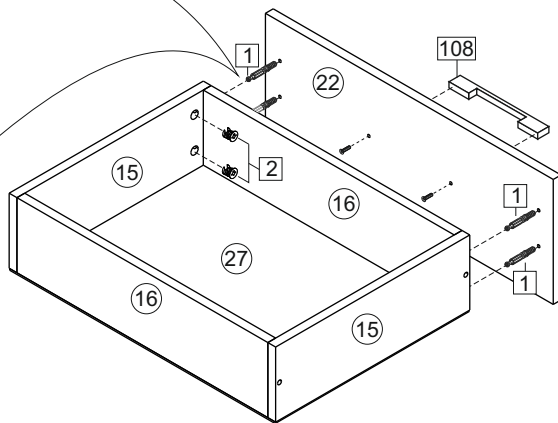
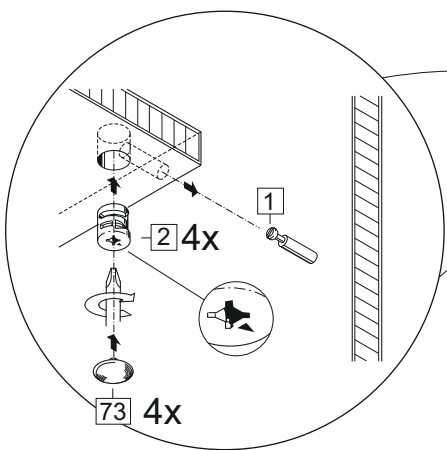
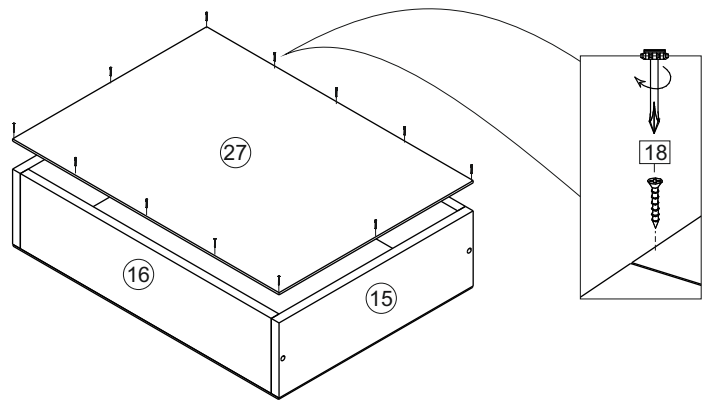
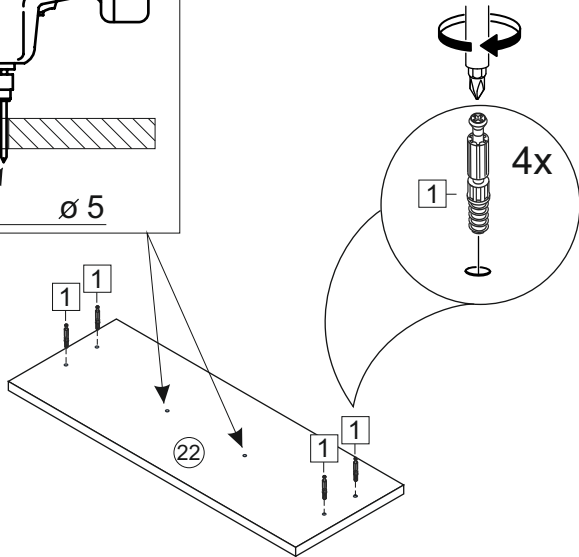
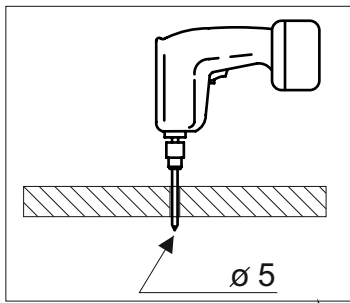
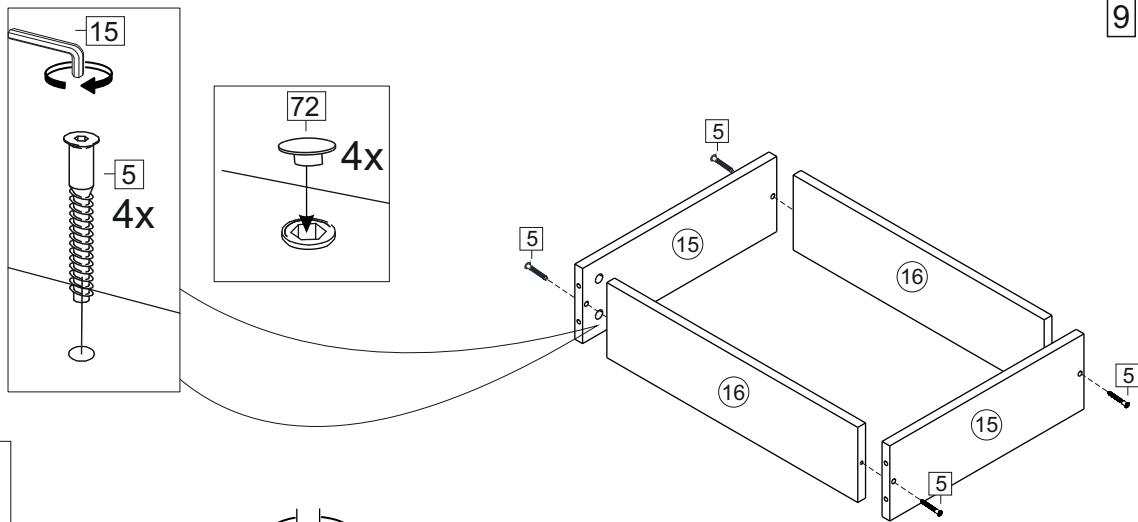
6





8





10

