

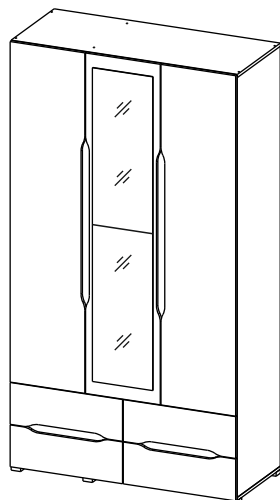
Шкаф 3 ств 4 ящ./wardrobe 3 doors 4 drawers VEGA

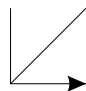
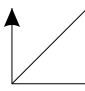
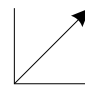
Код ТН ВЭД ЕАЭС

9403 60 100 1
9403 90 300 0



отрезать
и приклеить



		
1200	2200	520

37ШЗКЯ / 3194

37ШЗ / 3235

Комплектовочная ведомость


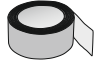
Упак/ Package	Наименование	Description	Цвет детали/ Décor	Размер / Size, mm	Кол-во/ Quantity	№
1	Боковина лев	Side left	Craft white	2148x500	1	1
	Боковина прав	Side right		2148x500	1	2
	Деталь ящика	Side drawers		100x450	8	18
	Деталь ящика	Side drawers		100x508	4	19
	Штанга	Wardrobe tube	-	725 мм	1	27
	Вязка	Connecting element	Wenge	567x70	2	15
	Вязка	Connecting element	Wenge	924x70	1	16
	Вязка	Connecting element	Wenge	1332x70	1	17
	Боковина	Side	Craft white	924x500	1	3
	Вязка	Connecting element		747x500	2	13
	Вязка	Connecting element		421x470	1	14
2	Крыша верх	Top upper	Craft white	1200x500	1	9
	Крыша низ	Top lower	Craft white	1200x500	1	10
	ХДФ	Back element	White	1196x449	3	24
	ХДФ	Back element		1196x432	1	25
	ХДФ	Back element		1196x396	1	28
	ХДФ	Back element		540x457	4	26
	Вязка верх	Connecting element upper	Craft white	1166x500	1	11
	Вязка низ	Connecting element lower	Craft white	1166x500	1	12
3	Боковина лев	Side left	Craft white	410x500	1	7
	Боковина прав	Side right	Craft white	410x500	1	8
	Фурнитура	Furniture/Cabinetry hardware	-	-	-	-
	Боковина лев	Side left	Craft white	392x500	1	4
	Боковина прав	Side right		392x500	1	5
	Боковина	Side		374x500	1	6
4	Створка	Door	Craft white	1742x396	2	20
	Створка средняя	Door middle		1742x396	1	21
5	Панель верх	Drawer panel upper	Craft white	214x596	2	22
	Панель низ	Drawer panel lower		214x596	2	23

Продается отдельно/Sold separately

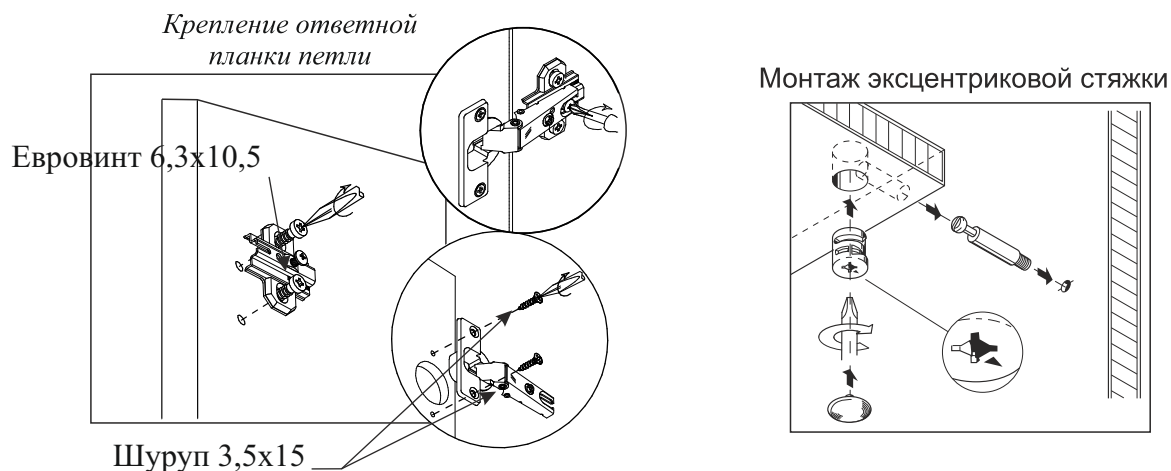
1	Зеркало	Mirror	-	799x320	2	29
	Фурнитура	Furniture/Cabinetry hardware	-	-	1	-

Комплектация фурнитурой

Обозначение	Наименование	Кол-во	Ед.изм.
	Петля накладная	12	шт.
	Опора прямоугольная	6	шт.
	Направляющая 450 мм	4	комп.
	Евроключ	1	шт.
	Еврошуруп	44	шт.
	Эксцентриковая стяжка	26	шт.
	Шкант	4	шт.
	Штангодержатель	2	шт.
	Гвоздь	70	шт.
	Шуруп 3,5x15	104	шт.
	Пресшайба	12	шт.
	Заглушка на евровинт	26	шт.
	Заглушка на эксцентрик	26	шт.
	Евровинт 6,3x10,5	40	шт.
	Уголок пластиковый	2	шт.

	Клей для зеркал	1	шт.
	Скотч двусторонний	2	м.

в упаковке с зеркалом



Для правильного открывания ящиков и створок, необходимо выровнять диагонали каркаса ящика (Рис.1) и только потом прибить ЛДВП не нарушая диагонали.

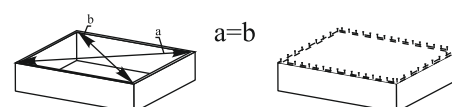
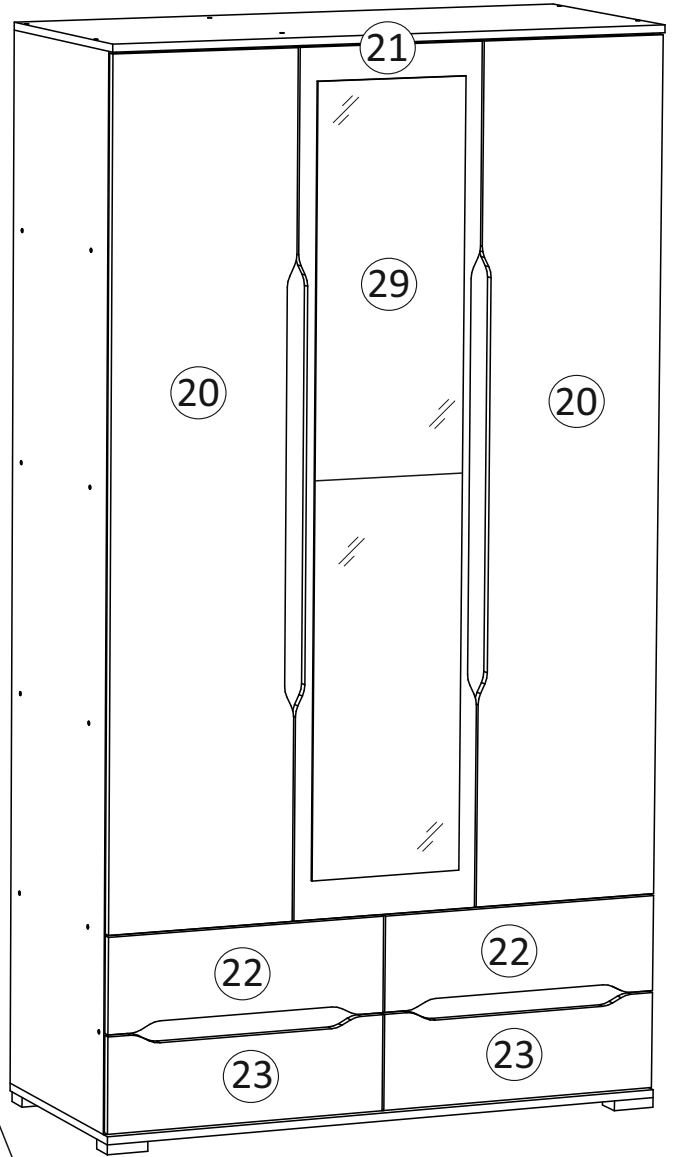
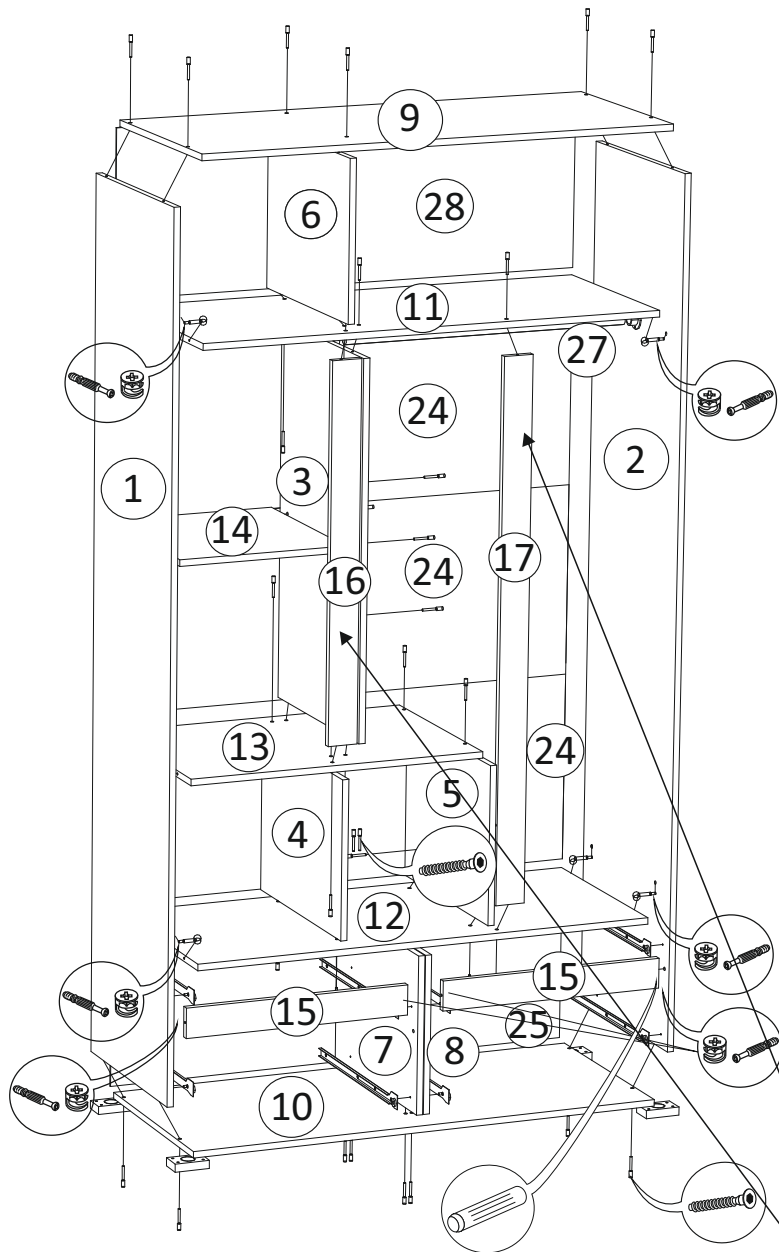
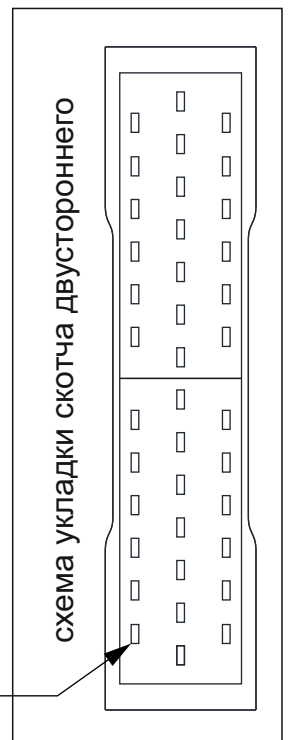
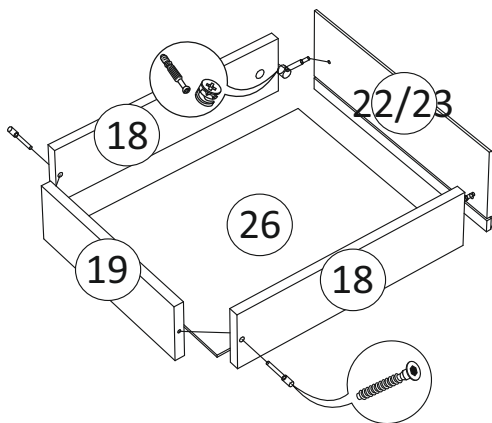
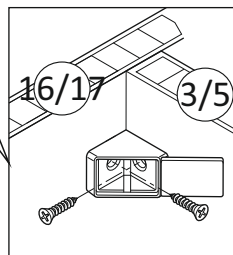
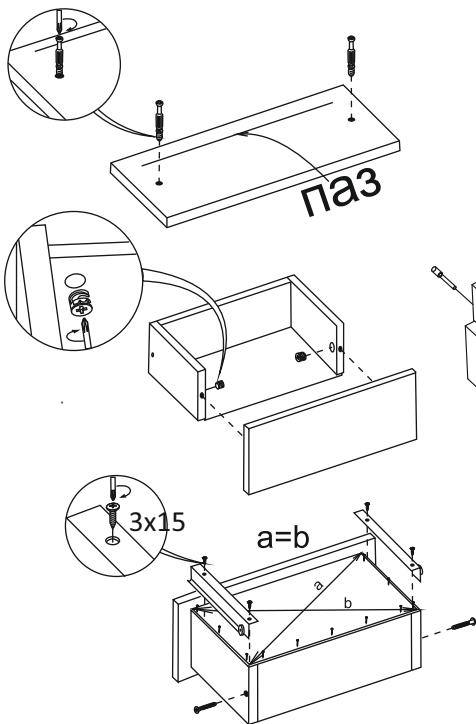


Рис.1



Порядок сборки выдвигающего ящика



(PL) Instrukcja montażu

(CZ) Návod k montáži

(D) Montageanleitung

(GB) Assembly instruction

(F) Model d'emploi

(HU) Szerelési útmutató

(I) Istruzione di montaggio

(NL) Handleiding voor de montage

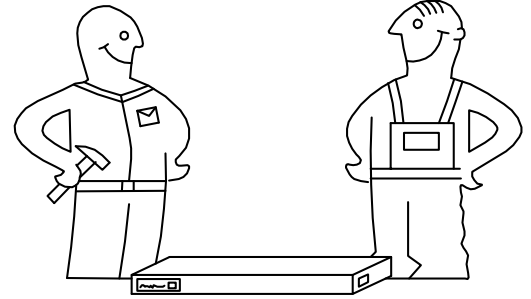
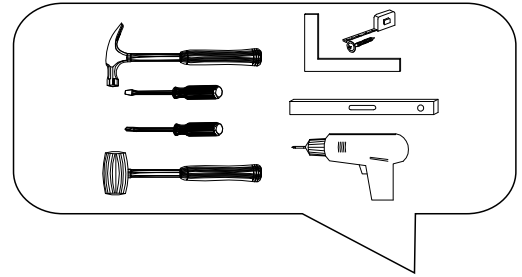


(RU) Инструкция по монтажу

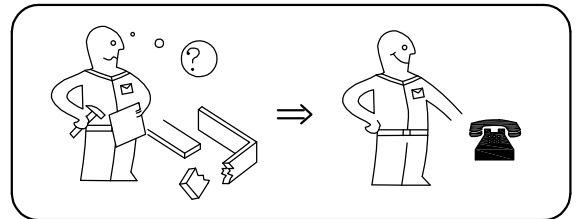
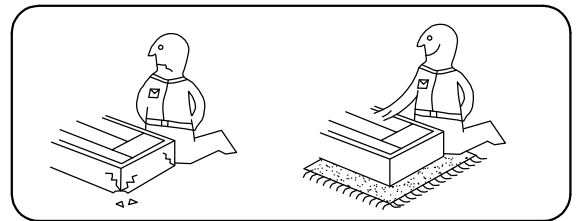
(RO) Instrucțiuni de montare

(SK) Návod k montáži

(TR) Montaj talimatı



⚠ Uwaga • Upozornění • Achtung • Attention • Caution • Figyelem ⚠ Attenzione • Opgelet • Внимание • Atenție • Upozornenie • Dikkat	
PL	Czyszczenie należy wykonać wyłącznie za pomocą ściereczki lub lekko nawilżonego ręcznika. Nie stosować środków czyszczących do szorowania.
CZ	Čistění je nutné vykonávat výhradně pomocí utěrky nebo lehce navlhčeného ručníku. Nepoužívejte čističe obsahující abrazivní částice.
D	Bitte nur mit einem Staubtuch oder leicht feuchtem Lappen reinigen. Keine scheuernden Putzmittel verwenden.
GB	Please only clean with a duster or a damp cloth. Do not use any abrasive cleaners.
F	Le nettoyage se fait uniquement à l'aide d'un torchon ou d'une serviette légèrement mouillée.
HU	A tisztítás kizárólag törlőruha vagy enyhén nedvesített törölköző segítségével végezhető. Súroló hatású tisztítószereket nem szabad használni.
I	Pulire esclusivamente con un panno o un asciugamano umido.
NL	Reinig alleen met een stofdoek of een lichtjes vochtige doek. Gebruik geen schurende poetsmiddelen.
RU	Очищайте от пыли тряпкой или слегка влажной ветошью. Не допускается применение чистящих средств, не предназначенных для ухода за мебелью.
RO	Curățarea trebuie efectuată numai cu o cârpă sau cu un prosop ușor umezit. Nu utilizați agenți de curățare abrazivi.
SK	Čistení je nutné vykonávať výhradne pomocí utierky alebo ľahko zvlhnutým ručníkom. Nepoužívajte čistiace prostriedky obsahujúce abrazívne častice.
TR	Lütfen sadece bir toz bezilye veya hafif nemli yumuşak bir bezle siliniz. Aşındırıcı temizlik malzemeleri kullanmayınız.



Karta serwisowa • Servisní list • Service Karte • Service card • Carte de service • Szervizkártya
Scheda di servizio • Service kaart • Сервисная карта • Fisa service • Servisný list • Servis karti

