

4. СВИДЕТЕЛЬСТВО О ПРИЕМКЕ.

Тумба для обуви ТП - 5 соответствует требованиям ГОСТ 16371-2014 и признана годным для эксплуатации.

Комплектовщик _____

ОТК _____

Дата _____

ВНИМАНИЕ!:

Предприятие-изготовитель оставляет за собой право проводить конструктивные изменения, связанные с внедрением новых материалов и технологий, направленных на повышение качества и долговечности изделий.

5. КОМПЛЕКТНОСТЬ ПОСТАВКИ.

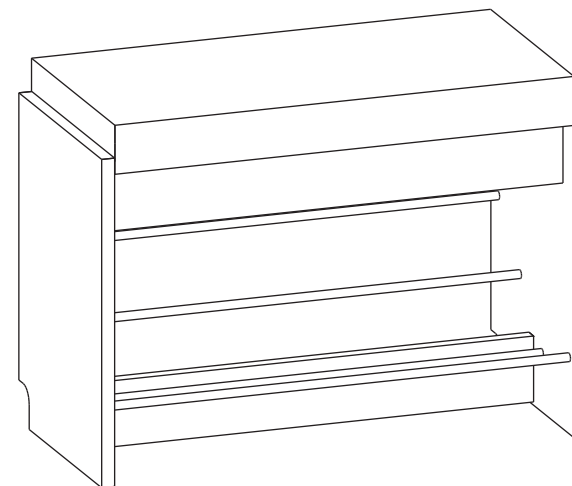
№ поз	Наименование	Размеры	Кол-во
1	Сиденье	567x281	1
2	Боковина тумбы	398x281	2
3	Царга	567x80	2
4	Царга	567x80	1
Фурнитура, Метизы			
№ поз	Наименование	Ед. изм.	Кол-во
А	Эксцентрик	шт.	9
Б	Шток эксцентрика	шт.	9
В	Шкант	шт.	13
Г	Трубка металлическая	шт.	4
Д	Наконечник	шт.	4
Е	Гвоздь	шт.	9
Ж	Заглушка для эксцентрика	шт.	9



Тумба для обуви ТП-5
(438 x 600 x 283)



ПАСПОРТ



1. ТРАНСПОРТИРОВКА, ХРАНЕНИЕ ЭКСПЛУАТАЦИЯ И УХОД ЗА МЕБЕЛЬЮ.

Изделие допускается транспортировать в упаковке предприятия-изготовителя любым видом транспорта при условии надежной защиты от механических повреждений и влаги (атмосферных осадков и т.д.)

Не допускается воздействие влаги. Изделие должно храниться и эксплуатироваться в сухих и теплых помещениях. Не рекомендуется устанавливать изделие около источников тепла.

Удаление пыли с поверхности изделия следует производить мягкой тканью с использованием специальных составов по уходу за мебелью.

2. ГАРАНТИИ ИЗГОТОВИТЕЛЯ

Предприятие - изготовитель гарантирует соответствие **Тумбы для обуви ТП-5** требованиям **ГОСТ 16371-2014** и **ТО-27575562-01-2019** при соблюдении правил транспортировки, хранения и эксплуатации.

Гарантийный срок эксплуатации 24 месяца с момента приобретения. Срок службы изделия 5 лет.

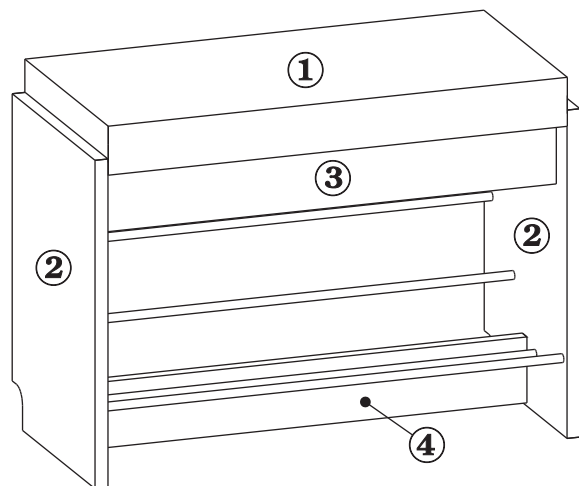
Предприятие-изготовитель не несет ответственности за недостатки изделия, появившиеся в результате несоблюдения Покупателем правил эксплуатации, сборки, транспортировки и ухода за мебелью.

3.УКАЗАНИЯ ПО СБОРКЕ ТУМБЫ ДЛЯ ОБУВИ ТП - 5.

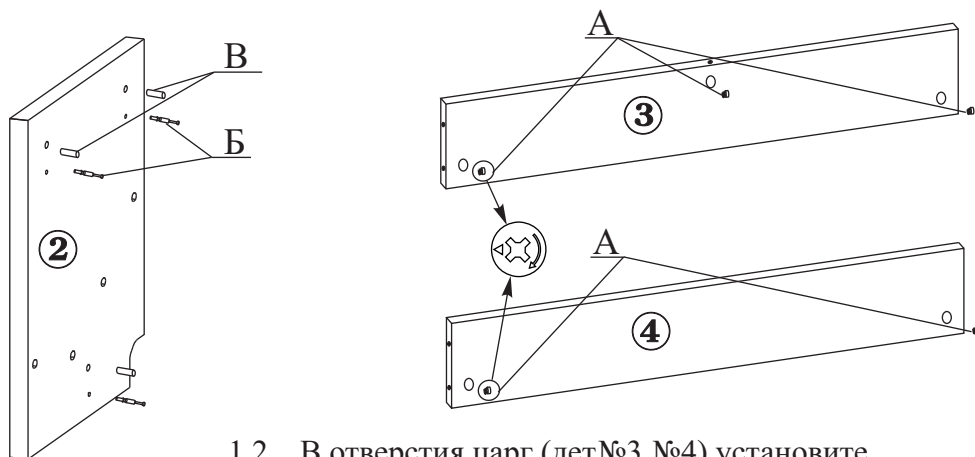
Сборку изделия рекомендуем доверить специалисту. В случае самостоятельной сборки строго следуйте указаниям настоящей инструкции.

Предприятие-изготовитель не несет ответственность за повреждения изделия, произошедшие во время сборки.

Для сборки изделия необходим следующий инструмент:
крестовая отвертка, молоток,

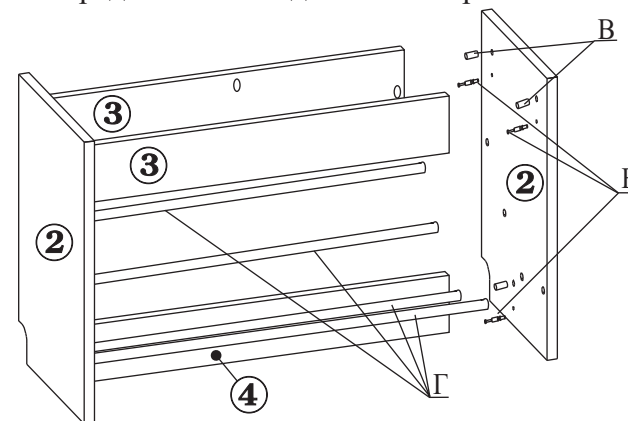


1.1. В боковину (дет№2) вкрутите штоки эксцентриков (поз.Б) и установите шканты (поз.В).

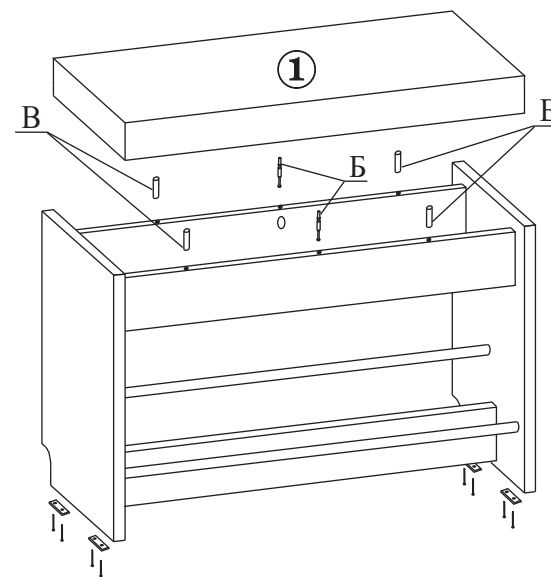


1.2. В отверстия царг (дет.№3,№4) установите эксцентрики (поз.А) так чтобы стрелка была направлена в сторону торцевого отверстия.

1.3. Соедините боковину с царгами таким образом, чтобы штоки эксцентриков вошли в отверстия на торцах деталей и поверните эксцентрики на 180 градусов по часовой стрелке. Установите в боковину металлические трубки (поз.Г). Присоедините вторую боковину способом описанным выше. Следите чтобы все металлические трубки вошли в предназначенные для них отверстия.



1.4. Вкрутите штоки эксцентриков в сиденье (дет№1) с нижней стороны и установите шканты. Опустите сиденье на тумбу таким образом, чтобы штоки эксцентриков и шканты вошли в отверстия на торцах деталей №3, и поверните эксцентрики на 180 градусов по часовой стрелке.



1.5 Снизу на торцах боковин, гвоздями закрепите наконечники (поз.Д).

Изделие готово к эксплуатации.