

4. СВИДЕТЕЛЬСТВО О ПРИЕМКЕ.

Стол СО-1м соответствует требованиям ТО-27575562-01-2015, ТО-27575562-02-2015 и признан годным для эксплуатации.

Комплектовщик _____

ОТК _____

Дата _____

5. КОМПЛЕКТНОСТЬ ПОСТАВКИ.

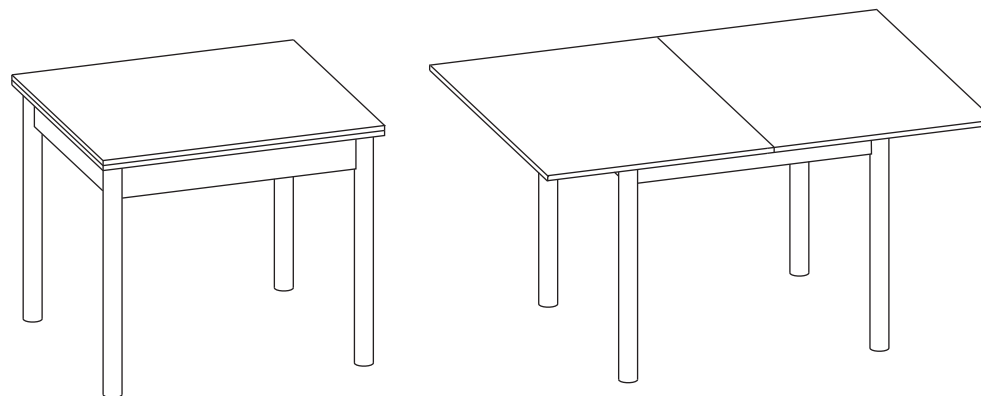
№ Поз.	Наименование	Размеры	Кол-во
1	Столешница	800 x 600	1
2	Откидная столешница	800 x 600	1
3	Царга	646 x 108	2
4	Царга	446 x 108	2
5	Опорная планка	481 x 108	1
Фурнитура, метизы			
№ Поз.	Наименование	Ед.Измер.	Кол-во
А	Шток эксцентрика	шт.	5
Б	Эксцентрик	шт.	5
В	Шуруп 3x16	шт.	9
Г	Шуруп 3,5x13	шт.	13
Д	Шуруп 4x16	шт.	29
Ж	Шуруп 4x20	шт.	2
З	Петля секретерная	шт.	2
И	Поворотное устройство	компл.	1
К	Опора 15	шт.	1
Л	Замок кнопочный	шт.	2
М	Опора для стола	шт.	4
Н	Болт М8	шт.	4
О	Стяжка для стола	шт.	4
П	Заглушка для эксцентрика	шт.	5
Р	Шайба гроверная D8	шт.	5
С	Шайба D8	шт.	5
Т	Ключ под шестигранник 6мм	шт.	1



Стол обеденный СО - 1м
(767/751 x 800 x 600/1200)



П А С П О Р Т



1. ТРАНСПОРТИРОВКА, ХРАНЕНИЕ ЭКСПЛУАТАЦИЯ И УХОД ЗА МЕБЕЛЬЮ.

Изделие допускается транспортировать в упаковке предприятия-изготовителя любым видом транспорта при условии надежной защиты от механических повреждений и влаги (атмосферных осадков и т.д.)

Не допускается воздействие влаги. Изделие должно храниться и эксплуатироваться в сухих и теплых помещениях. Не рекомендуется устанавливать изделие около источников тепла.

Удаление пыли с поверхности изделия следует производить мягкой тканью с использованием специальных составов по уходу за мебелью.

2. ГАРАНТИИ ИЗГОТОВИТЕЛЯ

Предприятие - изготовитель гарантирует соответствие Стола СО-1м **ТО-27575562-01-2015, ТО-27575562-02-2015** при соблюдении правил транспортировки, хранения и эксплуатации.

Гарантийный срок эксплуатации 24 месяца с момента приобретения. Срок службы изделия 5 лет.

Предприятие-изготовитель не несет ответственности за недостатки изделия, появившиеся в результате несоблюдения Покупателем правил эксплуатации, сборки, транспортировки и ухода за мебелью.

3. УКАЗАНИЯ ПО СБОРКЕ СТОЛА СО-1м.

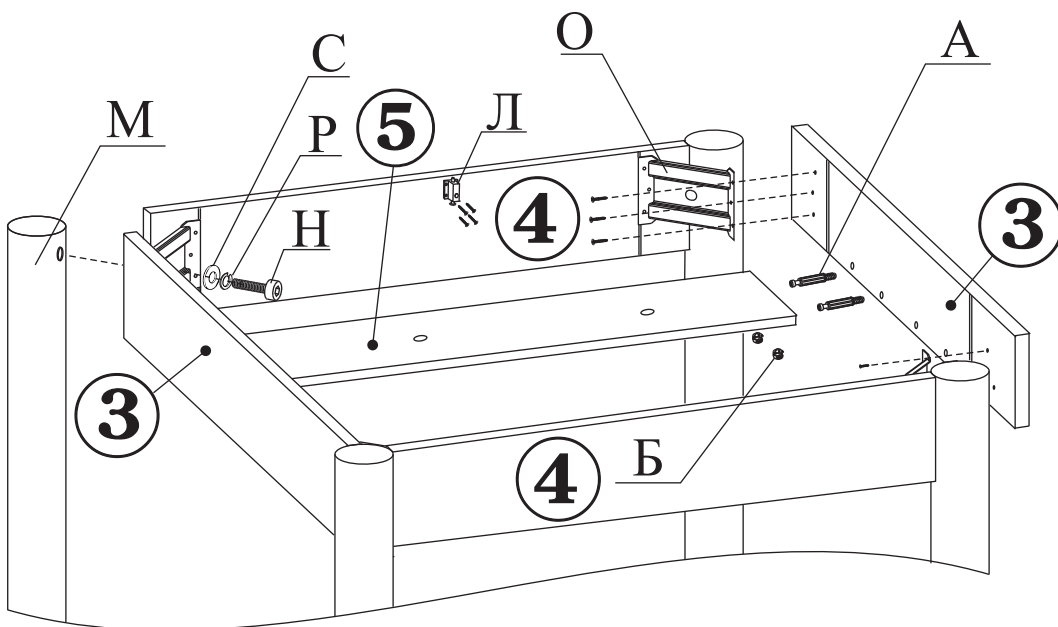
Сборку изделия рекомендуем доверить специалисту. В случае самостоятельной сборки строго следуйте указаниям настоящей инструкции.

Предприятие - изготовитель не несет ответственность за повреждения изделия, произошедшими во время сборки.

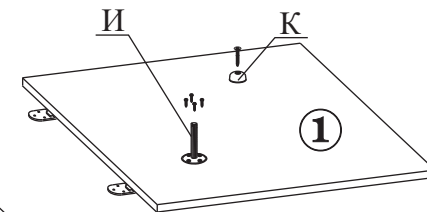
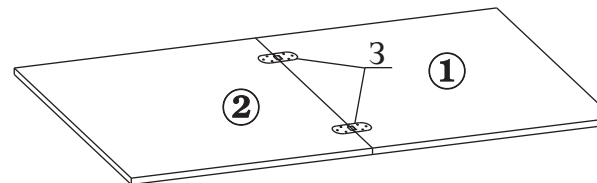
Для сборки изделия необходим следующий инструмент: молоток, крестовая отвертка.

3.1. В царги (дет.№3) вкрутите штоки эксцентриков (поз.А), а в планку (дет.№5) установите эксцентрики (поз.Б). Соедините царги (дет.№3) с планкой (дет.№5) так, чтобы штоки эксцентриков вошли в торцевые отверстия детали. Зафиксируйте эксцентрики повернув их по часовой стрелке на 180 градусов. С помощью стяжек для стола (поз.О) соедините царги (дет. №3 и 4) закрепив стяжки шурупами 4x16 по размеченным отверстиям.

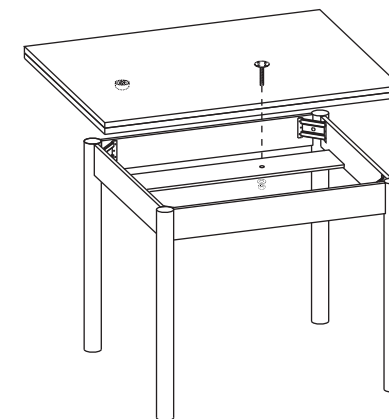
3.2. К полученной конструкции присоедините опоры стола (поз.М) с помощью болта М8 (поз.Н) используя шайбы (поз.Р и С). На царги (дет.№4) при помощи шурупов 3x16 установите кнопочные замки (поз.Л).



3.3. На столешницу (дет.№1), снизу с помощью шурупов установите опоры (поз.К) и поворотный механизм (поз.И).



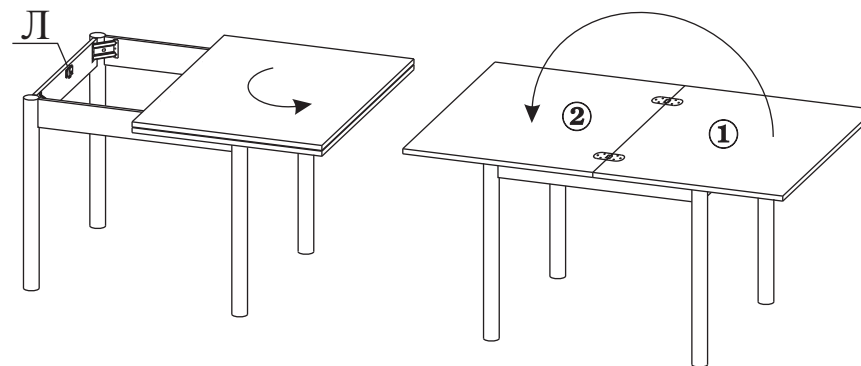
3.4. Соедините основную и откидную столешницы (дет.№1 и №2) секретерными петлями (поз.3) с помощью шурупов 3,5x13.



3.5. В сложенном положении опустите столешницы на каркас стола, так чтобы шток поворотного механизма вошел в отверстие в опорной планке.

Зафиксируйте механизм гайкой, отрегулировав усилие поворота.

Схема трансформации стола.



Во избежание произвольного сдвига столешницы, фиксируйте ее в крайних положениях с помощью кнопочных замков (поз.Л).

Изделие готово к эксплуатации.