

1. Использование мебельной продукции, выпущенной в обращение, должно осуществляться по назначению изделия мебели, указанному в маркировке, инструкции по сборке, с учетом допустимых предельных нагрузок, указанных изготовителем.
2. Мебельная продукция, поставляемая в разобранном виде, должна собираться в соответствии с приложенной изготовителем инструкцией по сборке, включающей комплектовочную ведомость и схему монтажа.
3. При эксплуатации мебельной продукции необходимо исключить попадание воды и иных жидкостей на элементы изделий мебели, соприкасающихся с полом.
4. При установке изделий мебели в непосредственной близости от нагревательных и отопительных приборов их поверхности во время эксплуатации должны быть защищены от нагрева. Температура нагрева элементов мебели не должна превышать +40°C.
5. **ВНИМАНИЕ!** Предприятие-изготовитель не несет ответственности за дефекты, возникшие в результате нарушения покупателем правил эксплуатации и ухода за мебелью.
6. Изделия мебели должны храниться в крытых помещениях при температуре не менее +2 градуса и относительной влажности воздуха от 45-70%.
7. Предприятие - изготовитель оставляет за собой право на замену фурнитуры на аналогичную!

#### Рекламация на изделие принимается:

- При наличии документов подтверждающих факт купли-продажи (кассовый чек).
  - При отсутствии внешних механических повреждений, полученных по вине покупателя.
- Срок ремонта соответствует сроку, определенному в Законе о защите прав потребителя, либо соглашением сторон.
- В случае механических повреждений, полученных по вине покупателя, производится платное обслуживание (за счет покупателя).
- При несоблюдении этих правил гарантийный ремонт не производится.

#### ВНИМАНИЕ

**Опрокидывание мебели может привести к серьезным или смертельным телесным повреждениям. Для предотвращения опрокидывания мебель должна быть постоянно прикреплена к стене.**

Крепёжные средства для крепления к стене не прилагаются, для разных материалов стен требуются различные крепления. Используйте крепёжные средства, подходящие для материала стен в Вашем доме. Если вы не уверены, какой тип креплений подходит к данному материалу, обратитесь в специализированный магазин.



**Общество с ограниченной ответственностью «Моби»**

Почтовый адрес: 603058 Россия, г. Нижний Новгород, ул. Новикова-Прибоя, д. 4  
 Фактический адрес: 607686 Россия, Нижегородская обл., Кстовский р-н,  
 пос. Садовский, д. 100  
 тел.: 8(831)216-29-81  
 Сайт: www.mobi-mebel.ru  
 E'mail: mail@mobi-mebel.ru

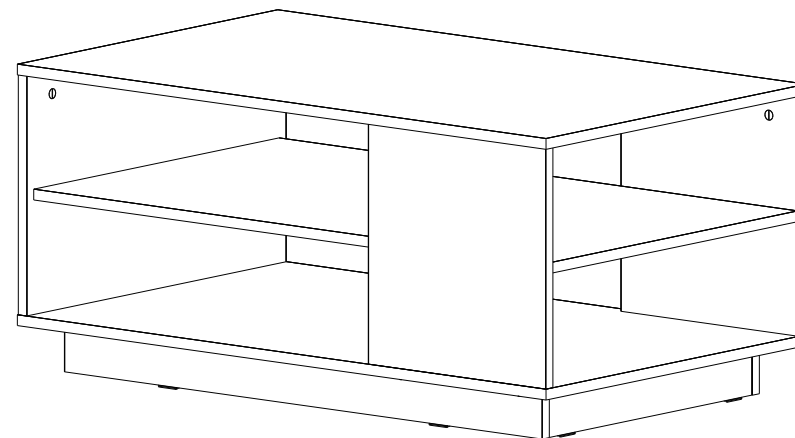


Регистрационный номер декларации  
 о соответствии: ЕАЭС N RU Д-РУ.АГ47.В.01989/19

ТР ТС 025-2012  
 ГОСТ 16371-2014

## Стол журнальный 12.01 Арчи

шир/гл/выс (мм): 780 x 500 x 461



### Маркировочный ярлык

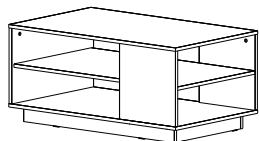
ООО «Моби»

Юридический адрес: 603137 г. Нижний Новгород, пр. Гагарина, д. 111, офис 16  
 Фактический адрес: 607686 Нижегородская обл., Кстовский р-н, пос. Садовский, д.100

### Стол журнальный 12.01 Арчи

Размер изделия (мм): 780 x 500 x 461

Регистрационный номер декларации  
 о соответствии: ЕАЭС N RU Д-РУ.АГ47.В.01989/19



Дата изготовления:

Гарантийный срок: 24 месяца

Срок службы: 5 лет



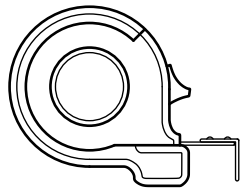
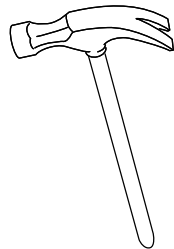
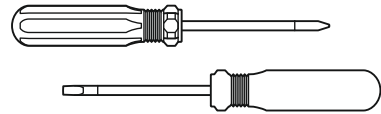
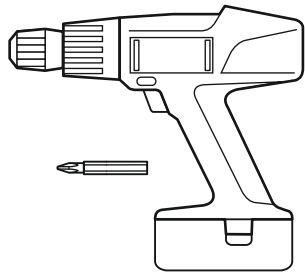
ТР ТС 025-2012  
 ГОСТ 16371-2014

Сборку рекомендуется производить с помощью специалиста, так как неправильная сборка может привести к нежелательным последствиям. Инструкция даст вам необходимые рекомендации по сборке, порядка которых просим вас придерживаться. Перед сборкой внимательно ознакомьтесь с инструкцией, проверьте комплектность фурнитуры и разберите ее по назначению.

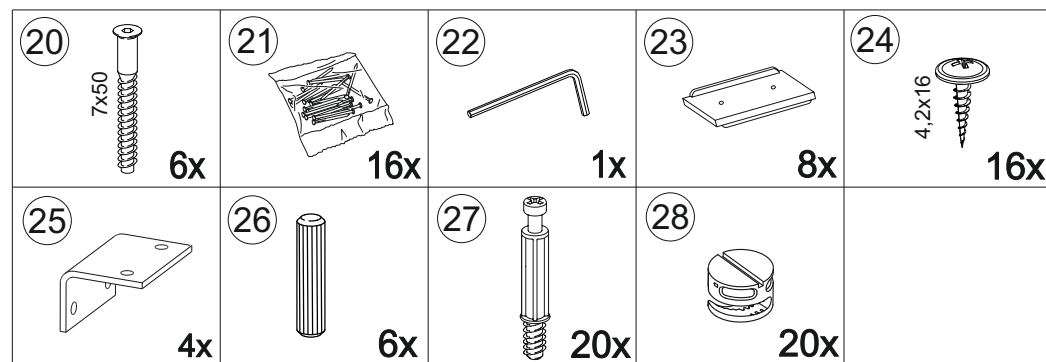
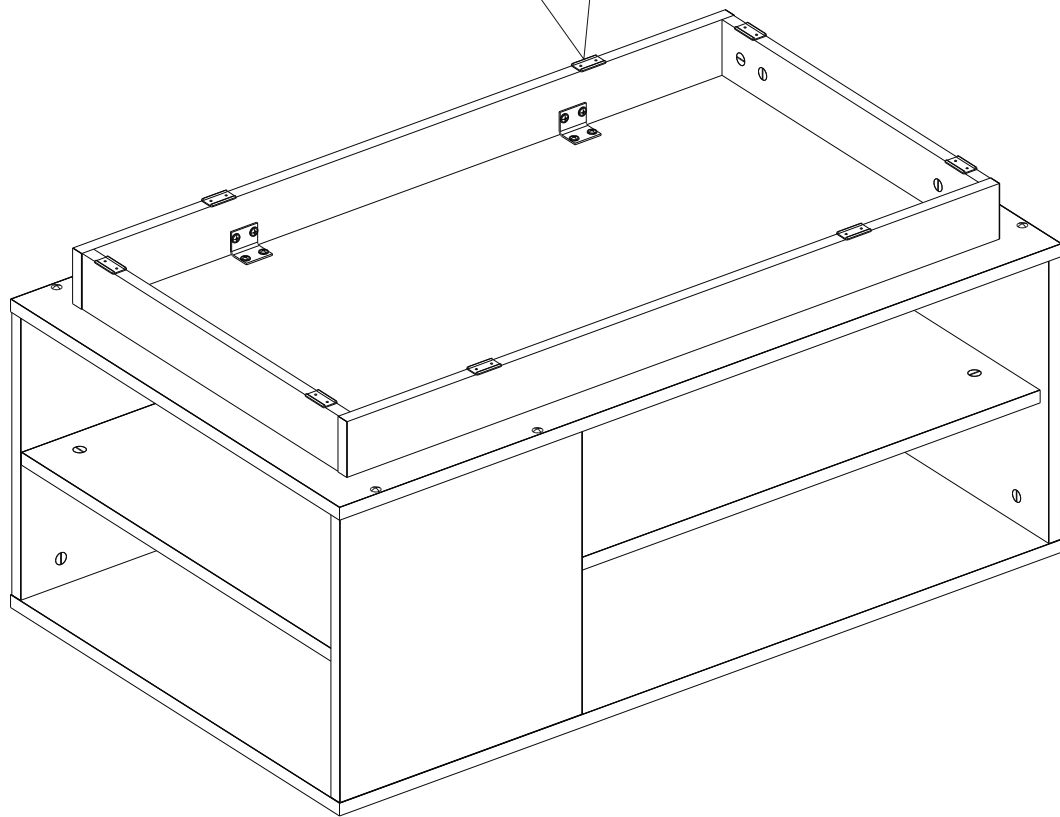
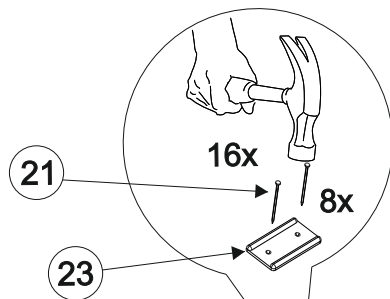


Комплектовочная ведомость

№	Наименование	Длина	Ширина	Кол-во	Материал
1	Столешница	780	500	1	ЛДСП 16
2	Дно	780	500	1	ЛДСП 16
3	Стойка	356	498	1	ЛДСП 16
4	Стойка	304	356	2	ЛДСП 16
5	Ст. горизонтальная	761	466	1	ЛДСП 16
6	Цоколь	368	70	2	ЛДСП 16
7	Цоколь	684	70	2	ЛДСП 16



30-45 мин.



20 - Винт-конфирмат 7x50

21 - Гвоздь 1,6x25

22 - Ключ шестигранник №4

23 - Подпятник (наконечник)

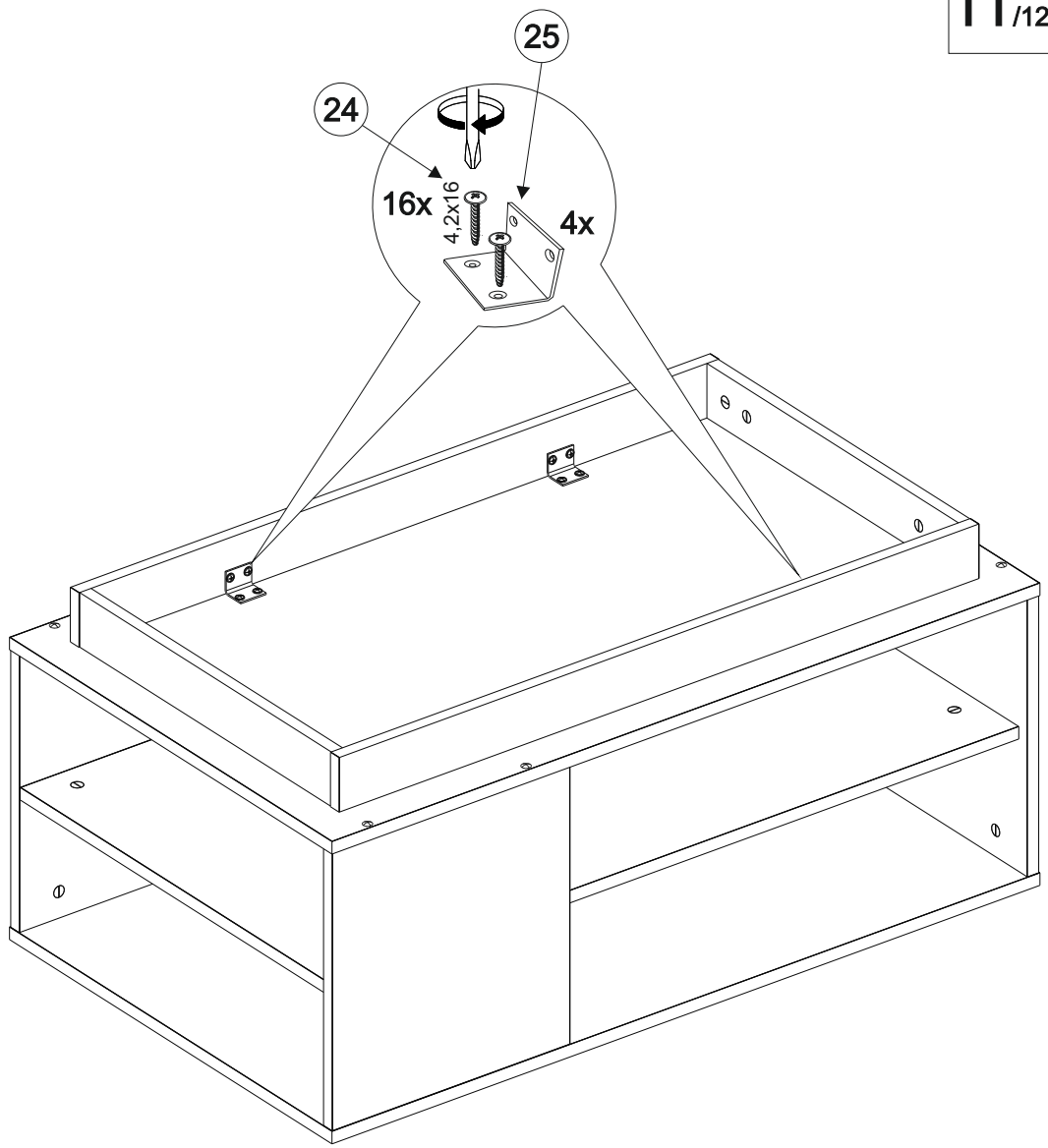
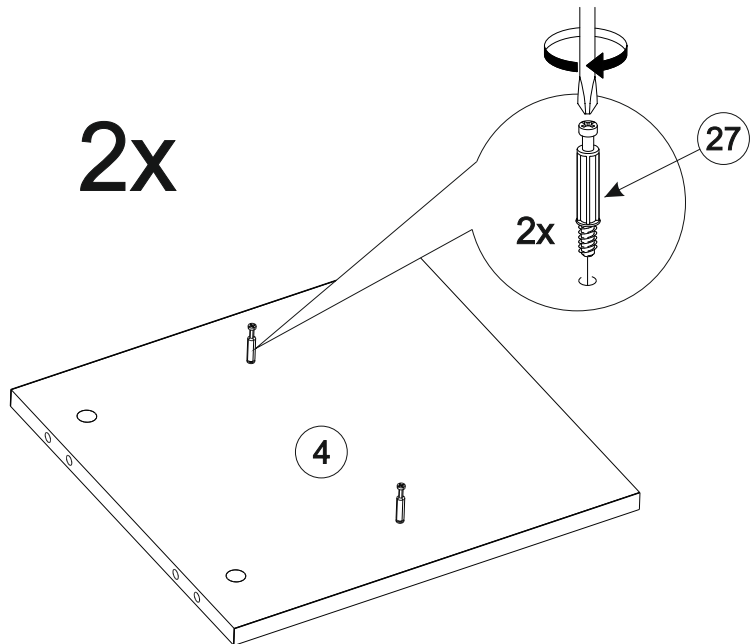
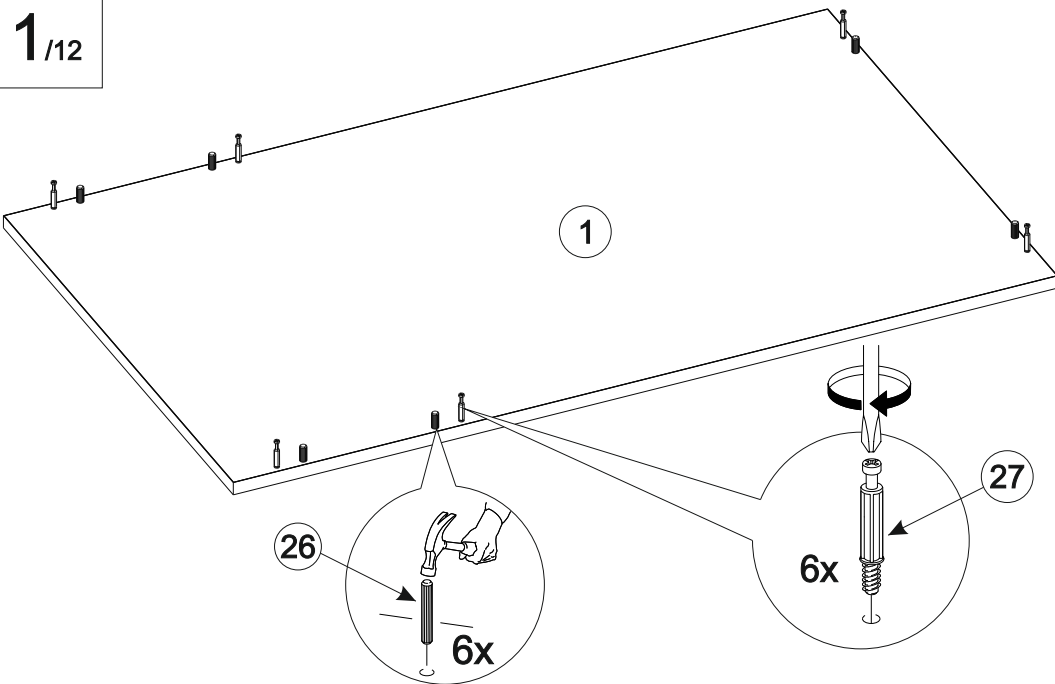
24 - Саморез 4,2x16 п/сф

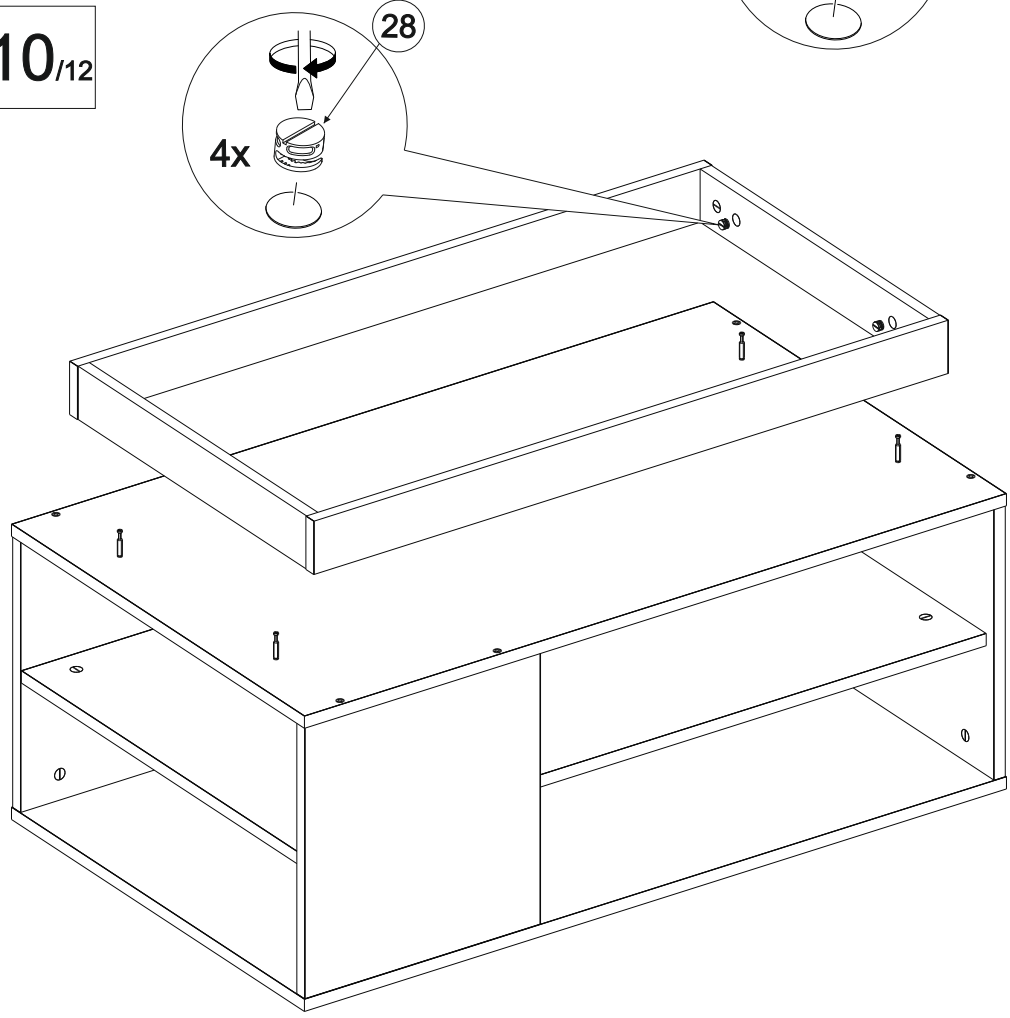
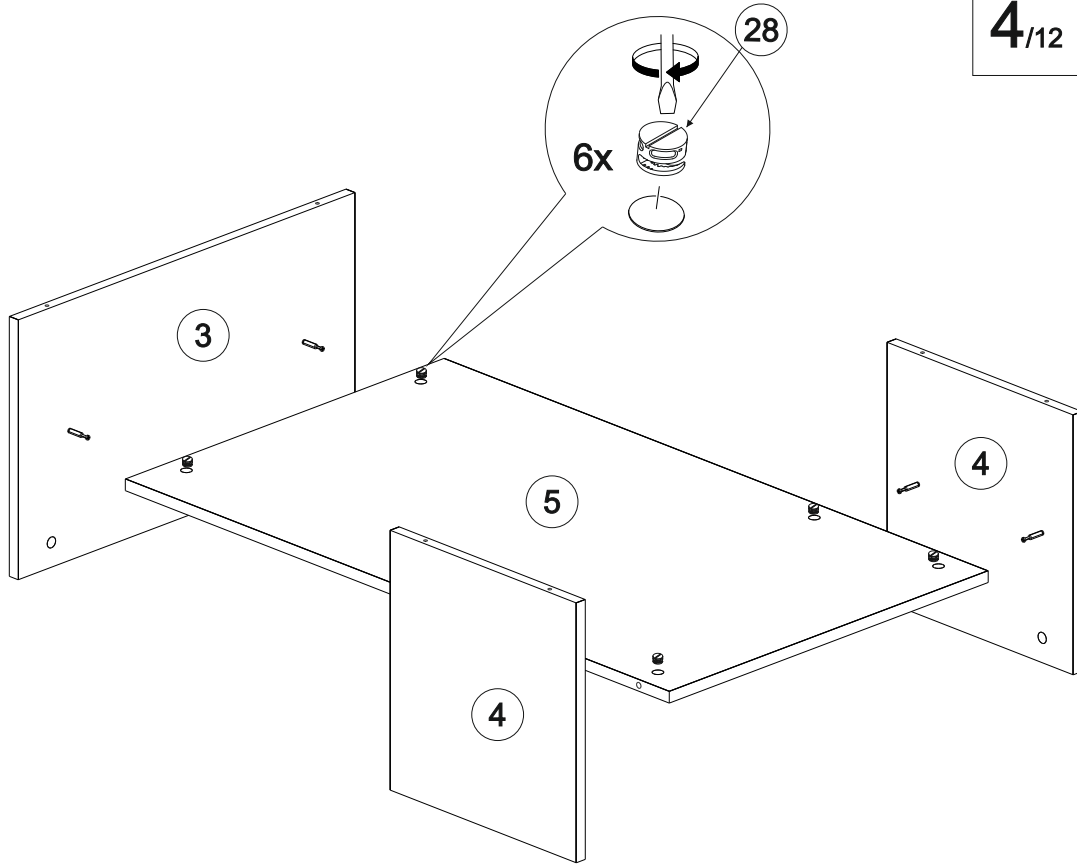
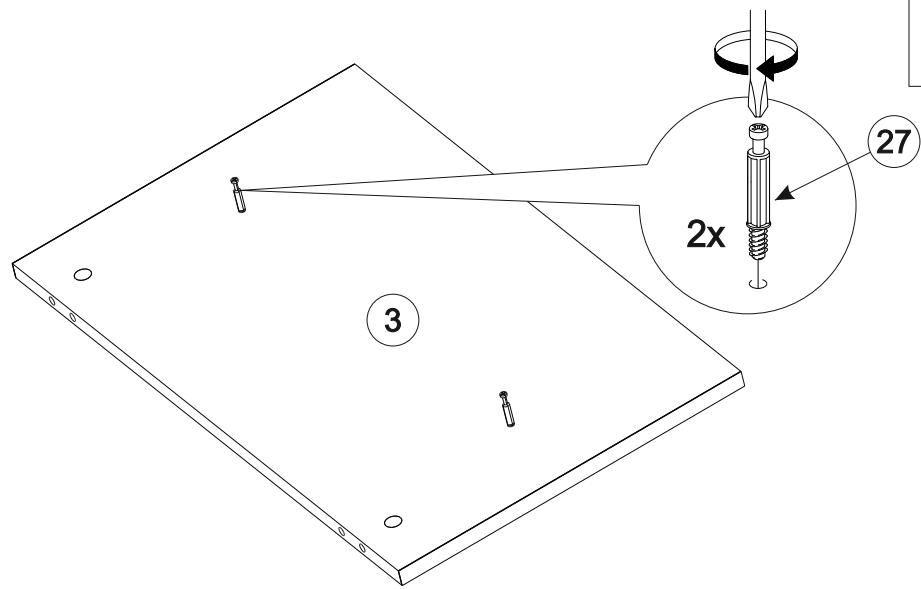
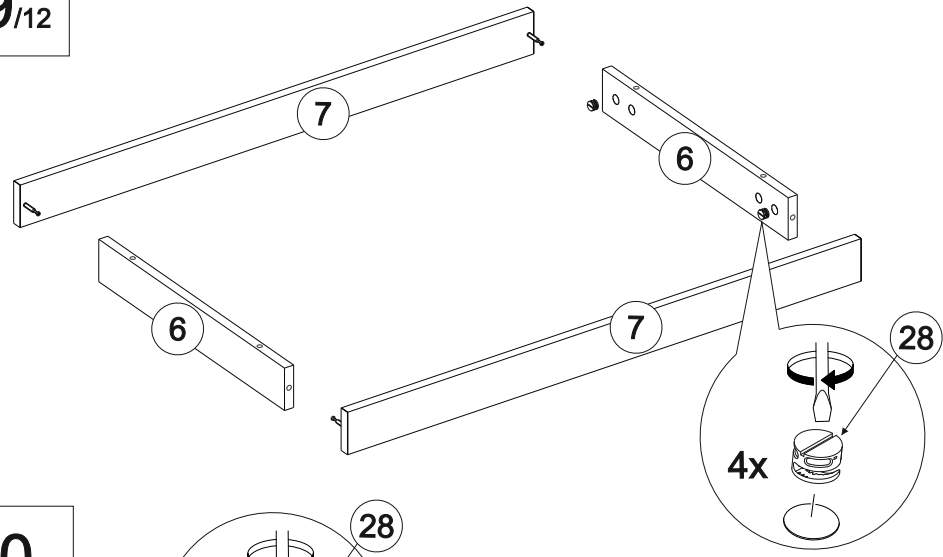
25 - Уголок 111/6

26 - Шкант пластмассовый

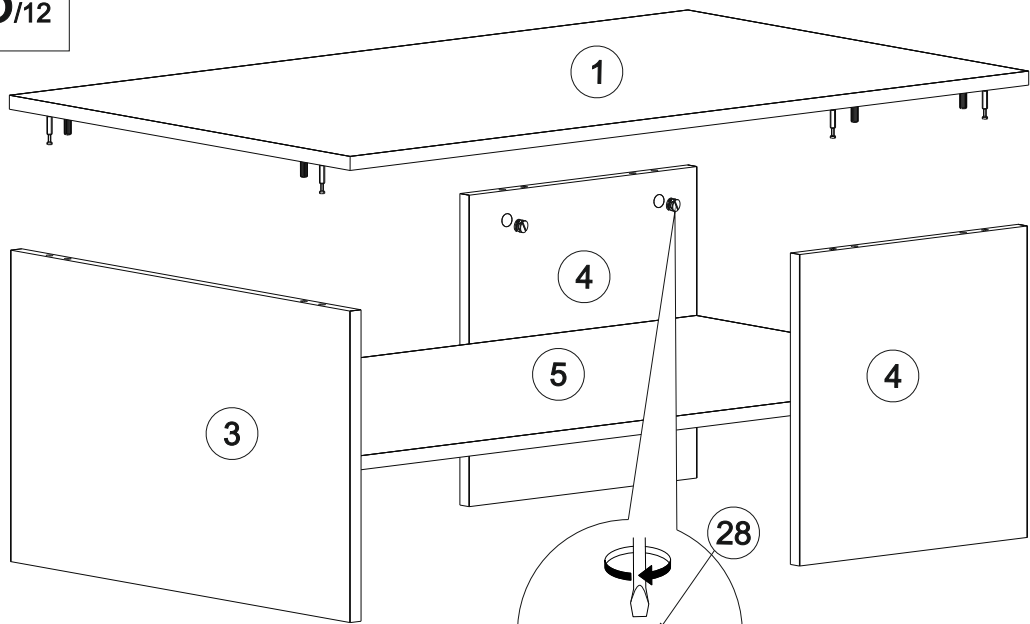
27 - Шток эксцентрика

28 - Эксцентриковая стяжка

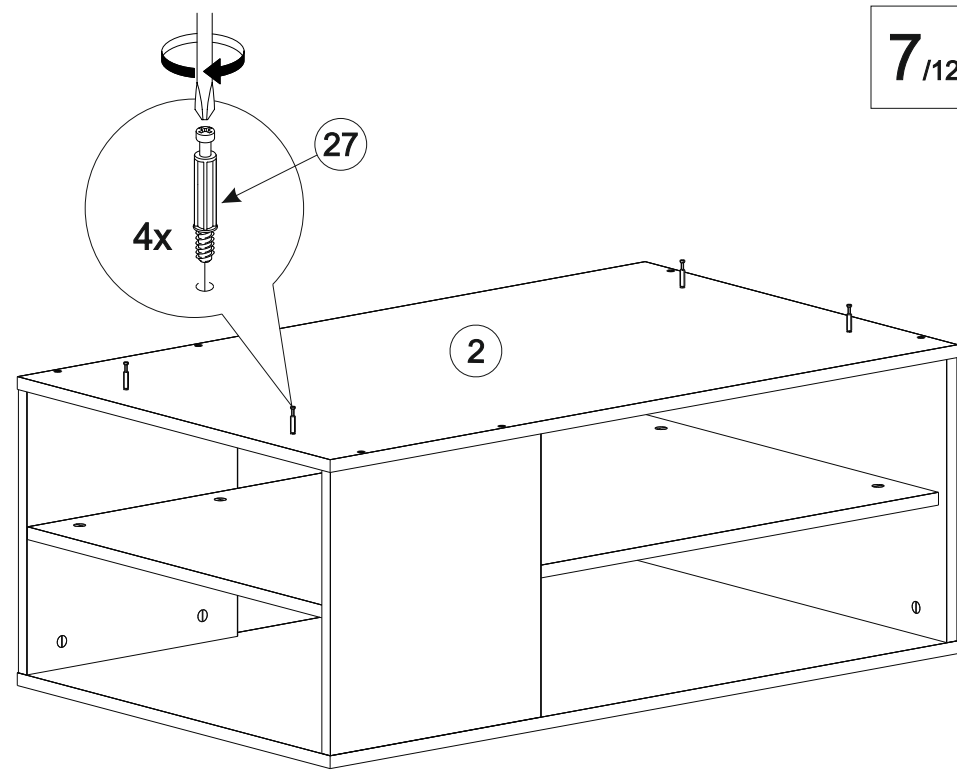




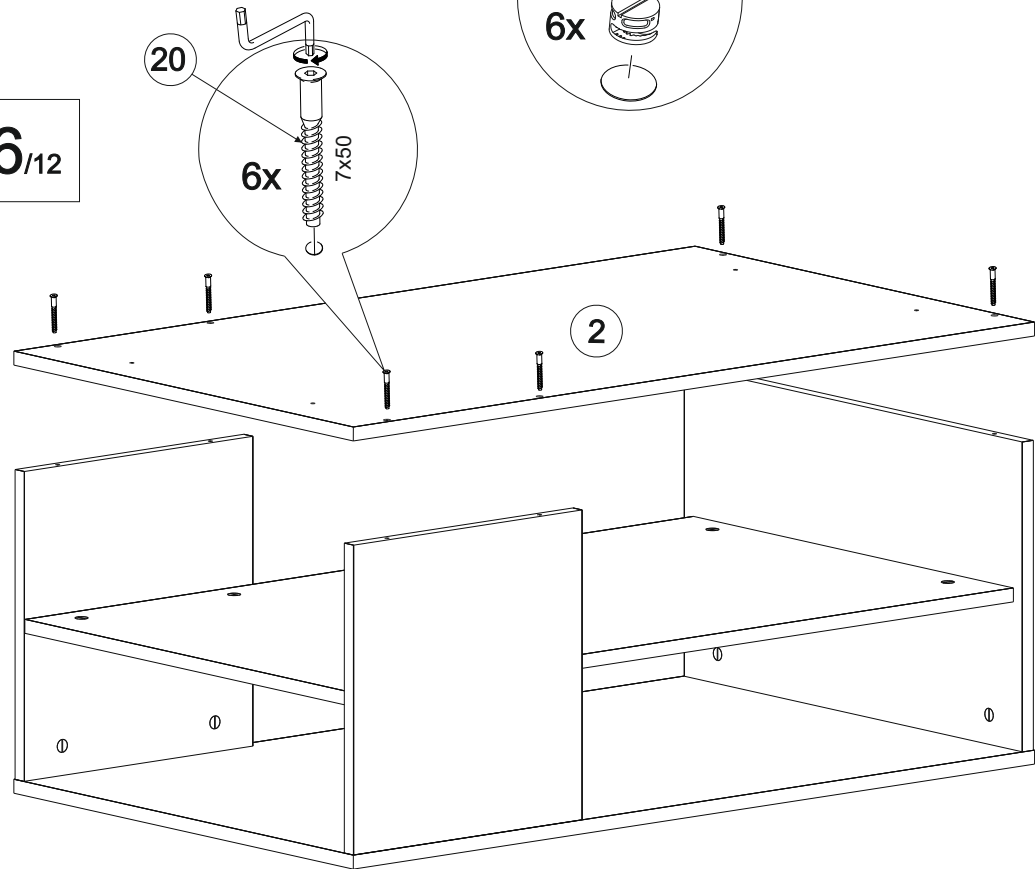
5/12



7/12



6/12



8/12

