

Изделие готово к эксплуатации.

5. СВИДЕТЕЛЬСТВО О ПРИЕМКЕ.

Стол КСТ-115 соответствует требованиям **ГО-27575562-01-2015** и **ГО-27575562-02-2015** и признан годным для эксплуатации.

Комплектовщик _____
 ОТК _____
 Дата _____

ВНИМАНИЕ!:

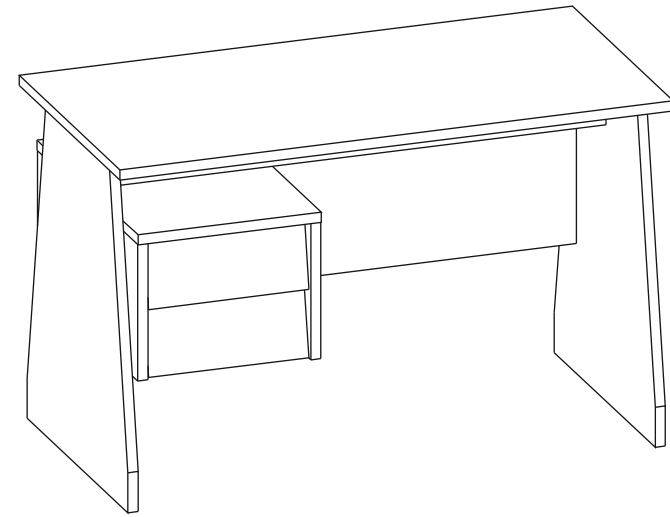
Предприятие-изготовитель оставляет за собой право проводить конструктивные изменения, связанные с внедрением новых материалов и технологий, направленных на повышение качества и долговечности изделий.

Наш адрес: Россия, 124482, г.Москва, Зеленоград Савелкинский проезд, дом 4, офис 1604
 ООО "Сокол-Т" Тел/факс: +7(495)739-41-48, 739-41-49 www.sokol-mebel.ru

Стол КСТ-115
 (750 x 1200 x 600)



ПАСПОРТ



1. ТРАНСПОРТИРОВКА, ХРАНЕНИЕ ЭКСПЛУАТАЦИЯ И УХОД ЗА МЕБЕЛЬЮ.

Изделие допускается транспортировать в упаковке предприятия-изготовителя любым видом транспорта при условии надежной защиты от механических повреждений и влаги (атмосферных осадков и т.д.)

Не допускается воздействие влаги. Изделие должно храниться и эксплуатироваться в сухих и теплых помещениях. Не рекомендуется устанавливать изделие около источников тепла.

Удаление пыли с поверхности изделия следует производить мягкой тканью с использованием специальных составов по уходу за мебелью.

2. ГАРАНТИИ ИЗГОТОВИТЕЛЯ

Предприятие - изготовитель гарантирует соответствие Стола **КСТ-115** требованиям **ГО-27575562-01-2015** и **ГО-27575562-02-2015** при соблюдении правил транспортировки, хранения и эксплуатации.

Гарантийный срок эксплуатации 24 месяца с момента приобретения. Срок службы изделия 5 лет.

Предприятие-изготовитель не несет ответственности за недостатки изделия, появившиеся в результате несоблюдения Покупателем правил эксплуатации, сборки, транспортировки и ухода за мебелью.

3.УКАЗАНИЯ ПО СБОРКЕ СТОЛА КСТ-115

Сборку изделия рекомендуем доверить специалисту. В случае самостоятельной сборки строго следуйте указаниям настоящей инструкции. Предприятие-изготовитель не несет ответственность за повреждения изделия, произошедшие во время сборки.

Для сборки изделия необходим следующий инструмент: крестовая отвертка, молоток, ключ - шестигранник для винтовой стяжки (входит в комплект изделия).

4. КОМПЛЕКТНОСТЬ ПОСТАВКИ.

№ Дет	Наименование	Размер	Кол-во
1	Столешница	1200 x 600	1
2	Боковина стола лев.	724 x 600	1
3	Боковина стола прав.	724 x 600	1
4	Боковина тумбы лев.	296 x 598	1
5	Боковина тумбы прав.	296 x 598	1
6	Крышка тумбы	398 x 600	1
7	Дно тумбы	560 x 353	1
8	Царга	724 x 296	1
9	Царга	1121 x 124	1
10	Фасад ящика	347 x 145	2
11л	Боковина ящика лев.	440 x 100	2
11п	Боковина ящика прав.	440 x 100	2
12	Задняя стенка ящика	296 x 100	2
13	Дно ящика	308 x 430	2
14	Задняя стенка тумбы	291 x 365	1

<p>Винтовая стяжка</p> <p>А</p>  <p>9шт</p>	<p>Винтовая стяжка для ДСП 22мм</p> <p>Б</p>  <p>1шт</p>	<p>Эксцентрик</p> <p>В</p>  <p>15шт</p>
<p>Эксцентрик для ДСП 22мм</p> <p>Г</p>  <p>9шт</p>	<p>Шток эксцентрика</p> <p>Д</p>  <p>23шт</p>	<p>Шуруп 4x16</p> <p>Е</p>  <p>17шт</p>
<p>Винт М6x30</p> <p>Ж</p>  <p>4шт</p>	<p>Дюбель ввинчиваемый</p> <p>З</p>  <p>9шт</p>	<p>Гвоздь</p> <p>И</p>  <p>9шт</p>
<p>Наконечник</p> <p>К</p>  <p>4шт</p>	<p>Шариковые направляющие</p> <p>Л</p>  <p>2компл</p>	<p>Заглушка для винтовой стяжки</p> <p>М</p>  <p>10шт</p>
<p>Заглушка для эксцентрика</p> <p>Н</p>  <p>24шт</p>	<p>Ключ для винтовой стяжки</p> <p>О</p>  <p>1шт</p>	

