

**Модульная система «Токио»**  
**Шкаф двухстворчатый с двумя ящиками**  
801x2100x516 (ШxВxГ)



**Уважаемые покупатели! Идеального качества сборки можно добиться только путем привлечения ПРОФЕССИОНАЛЬНОГО (толкового) сборщика мебели.**

**Все замечания и пожелания присылайте по адресу [mebelesonoma@mail.ru](mailto:mebelesonoma@mail.ru), они будут рассмотрены НЕЗАМЕДЛИТЕЛЬНО.**



**РУССКИЙ**

Важная информация  
Внимательно прочитайте.  
Необходимо тщательно следовать всем рекомендациям.

**Сохраните эту информацию для справок в дальнейшем.**

**ВНИМАНИЕ!**

Опрокидывание мебели может стать причиной получения серьезных травм или даже привести к смерти. Чтобы предотвратить опрокидывание, необходимо обеспечить стационарное крепление мебели к стене с помощью прилагающихся крепежных аксессуаров.

Материалы стен различаются, поэтому крепежные средства не прилагаются. Используйте крепежные средства, подходящие для материала стен в вашем доме. Для выбора подходящих крепежных средств обратитесь в специализированный магазин.



**ENGLISH**

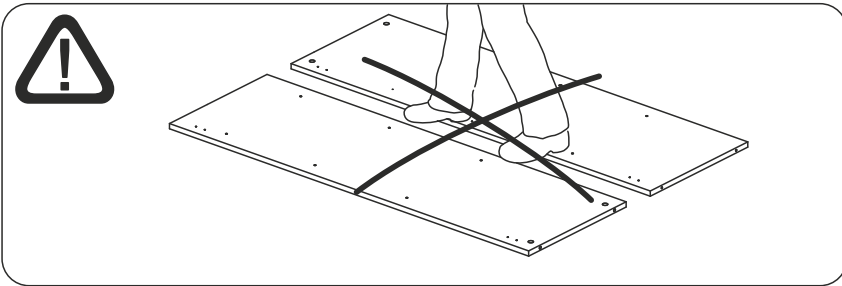
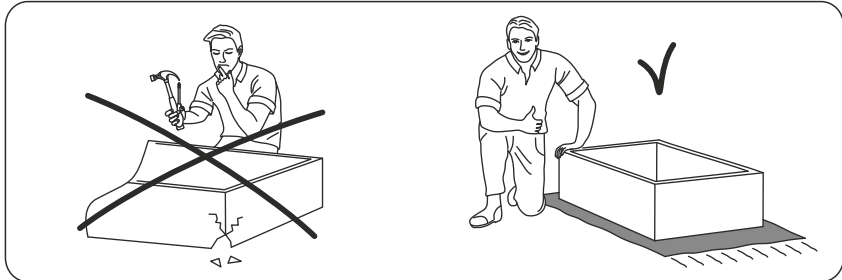
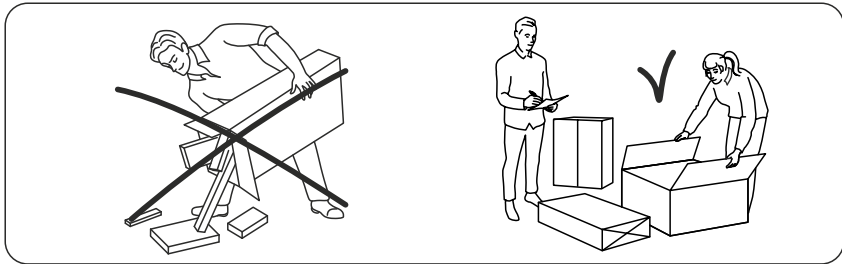
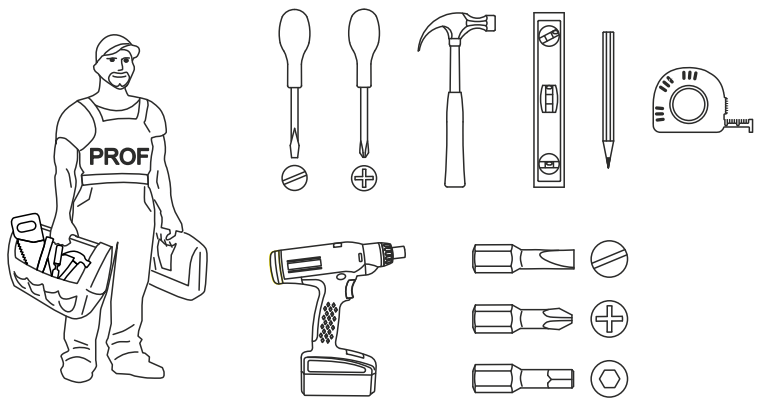
Important information  
Read carefully  
Follow each step of the instruction carefully

**Keep this information for further reference**

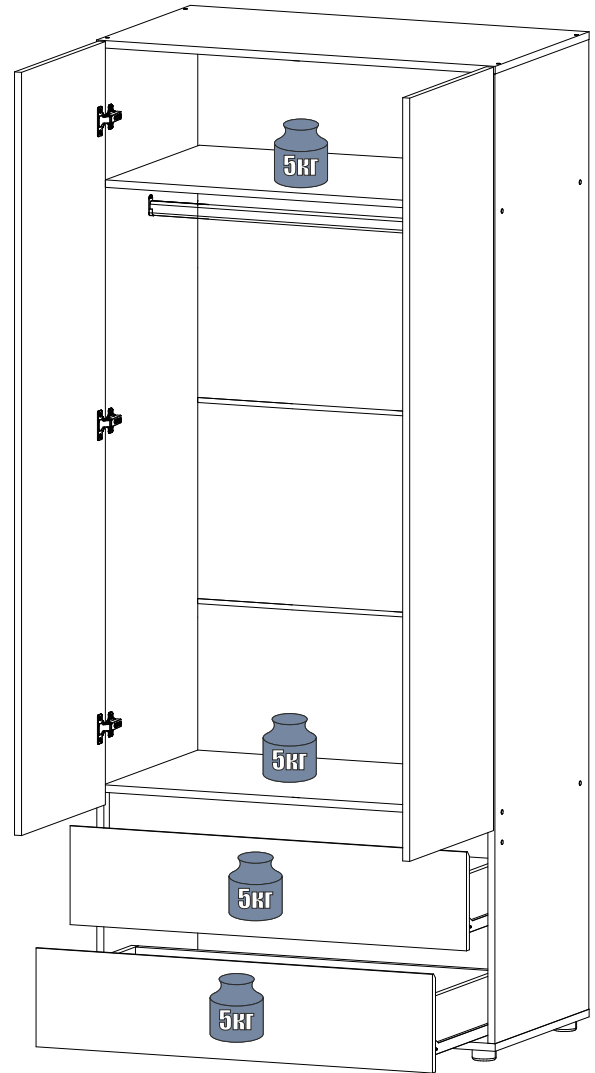
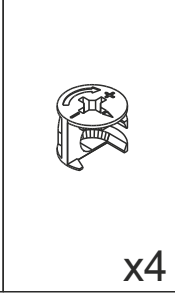
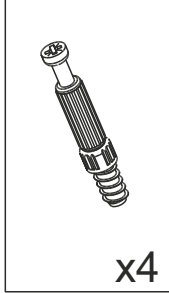
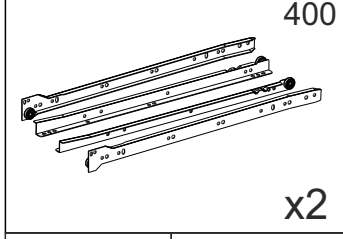
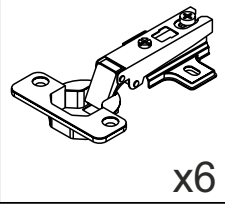
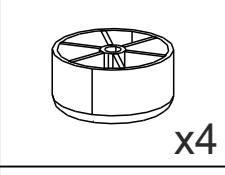
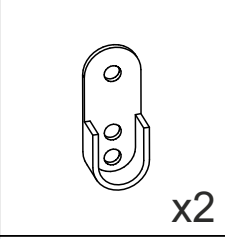
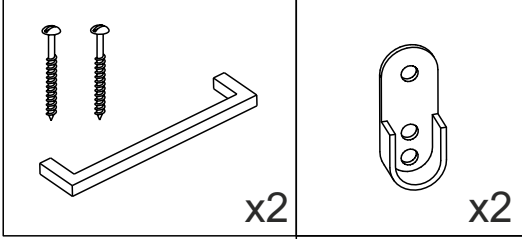
**WARNING!**

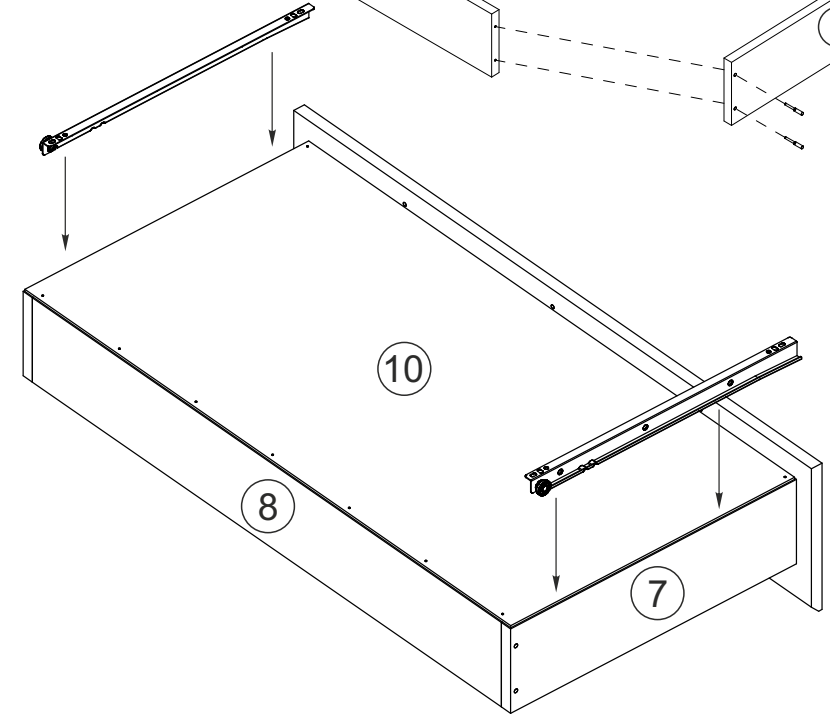
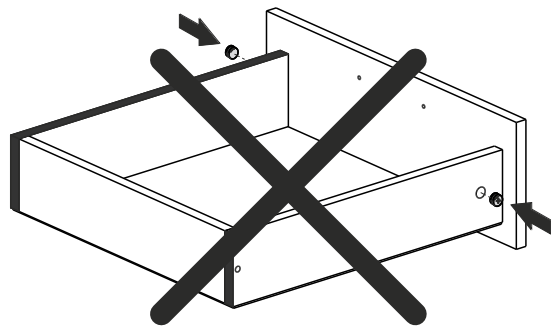
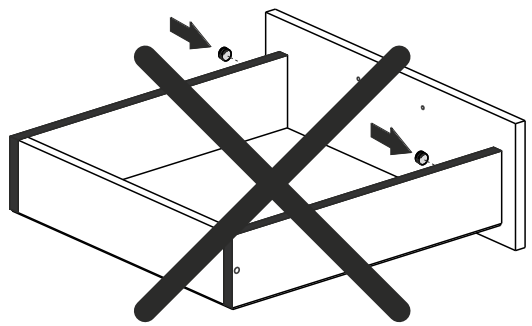
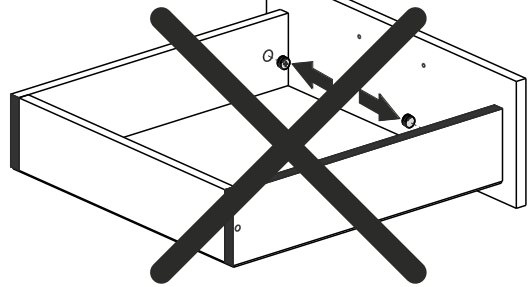
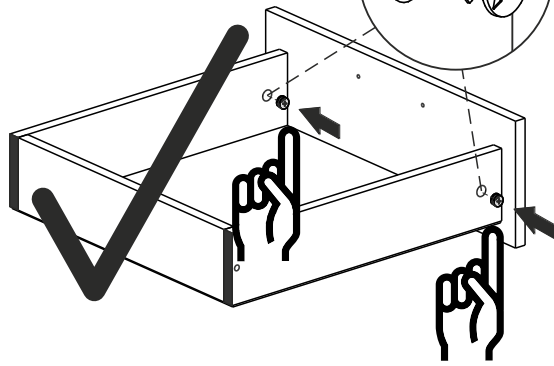
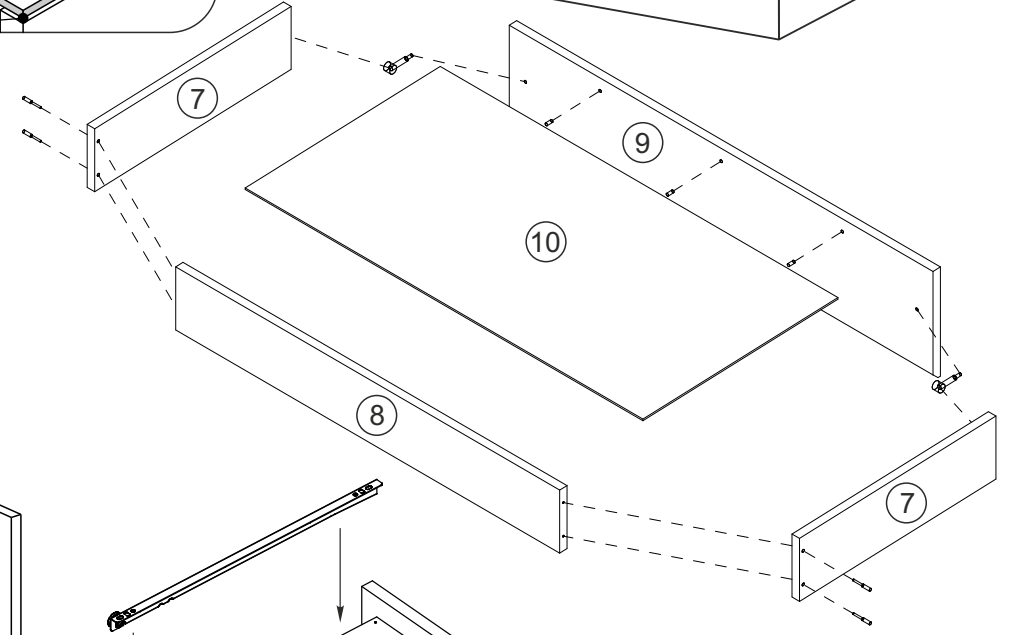
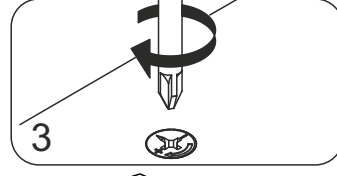
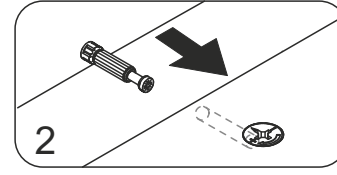
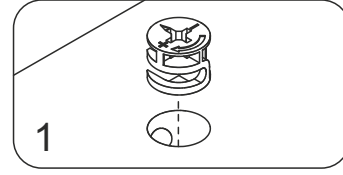
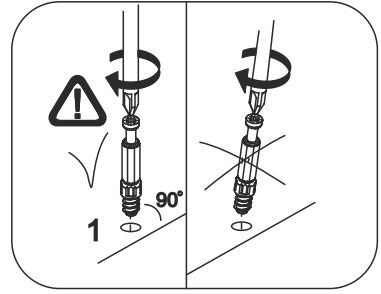
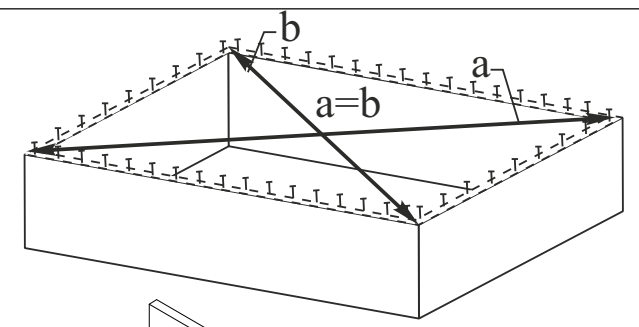
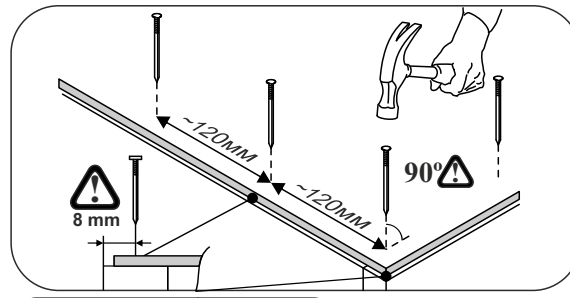
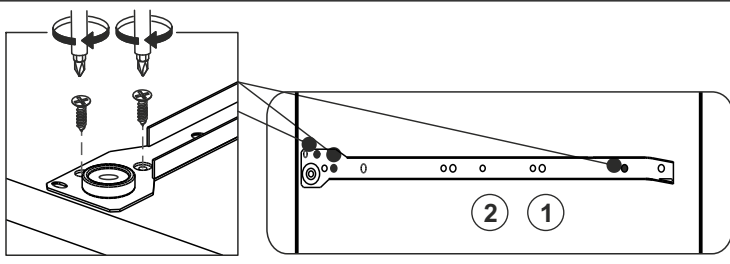
Serious or fatal crushing injuries can occur from furniture tip-over. To prevent this furniture from tipping over it must be permanently fixed to the wall with the included wall attachment devices.

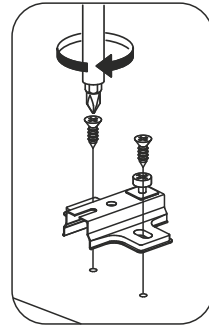
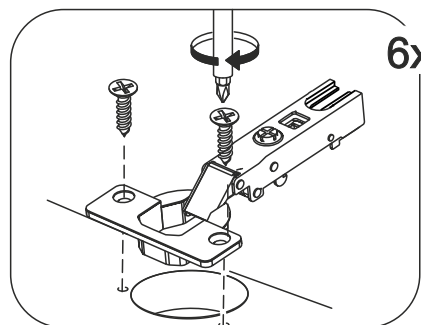
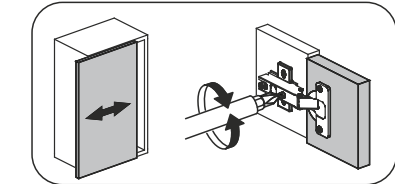
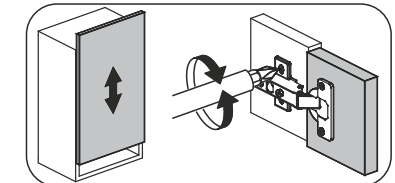
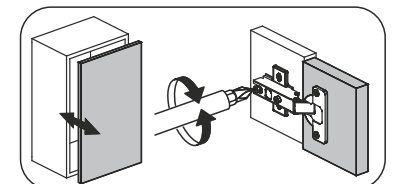
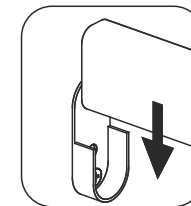
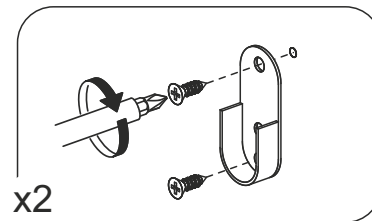
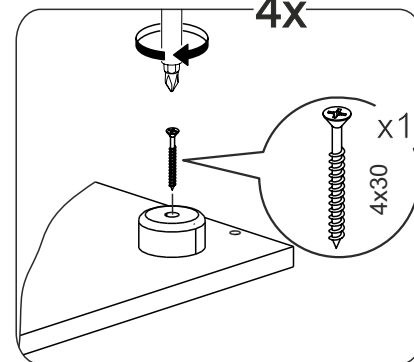
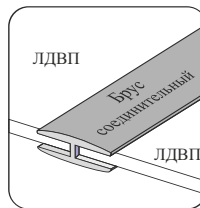
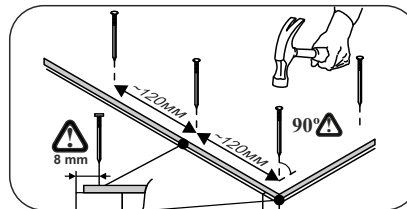
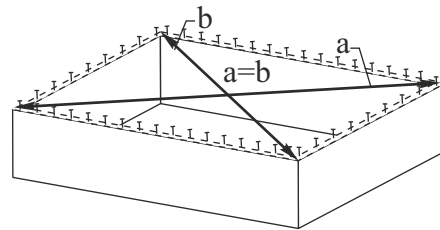
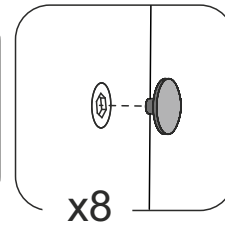
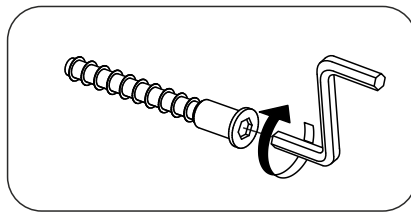
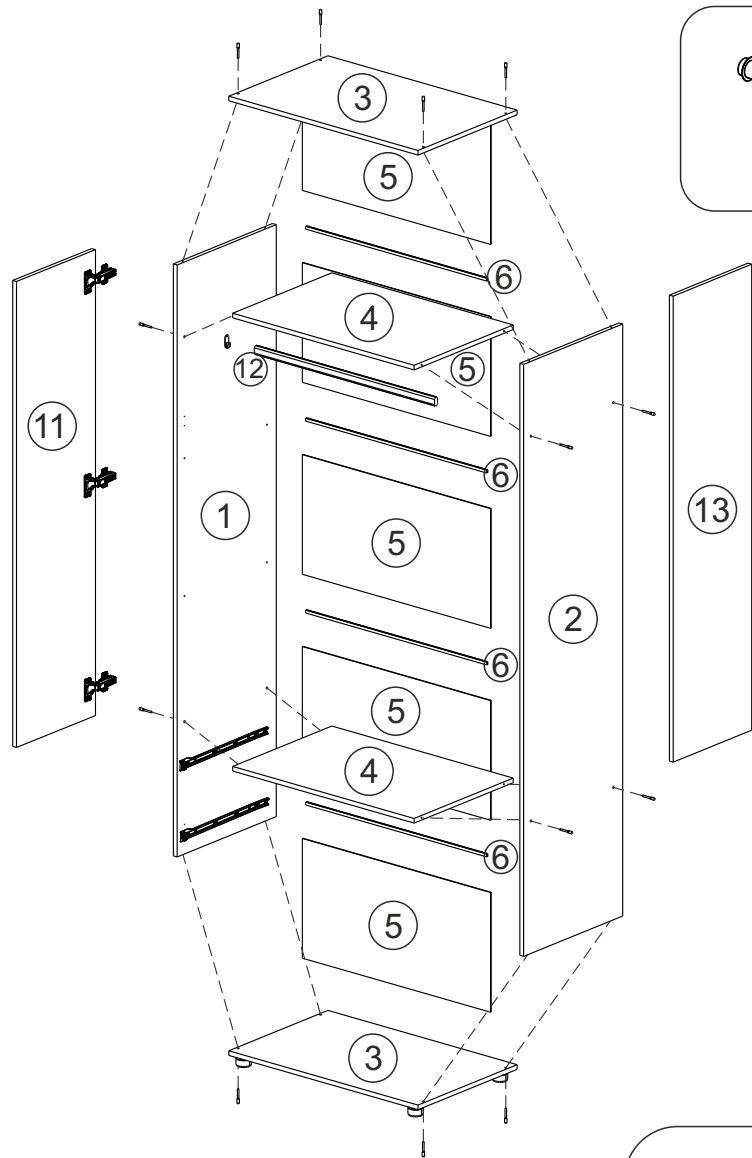
Fastening devices for the wall are not included since different wall materials require different types of fastening devices. Use fastening devices suitable for the walls in your home. For advice on suitable fastening devices, contact your local specialized dealer.

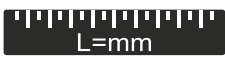




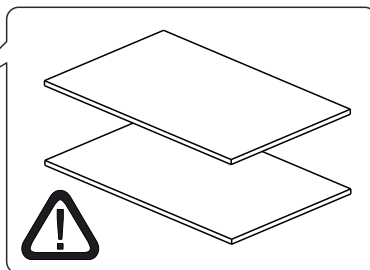
4x16	4x30	4x45					1,6x25
x51	x4	x8	x1	x6	x9	x16	x76







1 2 3	 L=mm		
1	2043	500	1
2	2043	500	1
11,13	1608	396	2
3	801	500	2
9	796	208	2
4	768	500	2
8	712	120	2
7	450	120	4
5	797	413	5
10	741	447	2
6	767		4
12	763		1



4 082.006

END