

ГАРАНТИЙНЫЕ ОБЯЗАТЕЛЬСТВА

Предприятие-изготовитель гарантирует соответствие изделия требованиям **ГОСТ 16371-52014** при соблюдении условий транспортирования и хранения. Гарантийный срок эксплуатации-24 месяца. Срок исчисляется со дня продажи.

Гарантия не распространяется на мебель, имеющую механические повреждения (вырывы, царапины и др.), утолщение щитов от влаги (разбухание), возникшие от неправильного ухода, а также не имеющую штампа ОТК. В случае обнаружения производственных дефектов предприятие обязуется устранить их путем замены отдельных деталей.

Срок службы изделия - 5 лет.

ВНИМАНИЕ

Фирма - изготовитель оставляет за собой право вносить незначительные изменения в конструкцию изделия, не влияющие на качество продукции или улучшающие его.

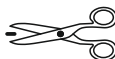
УВАЖАЕМЫЙ ПОКУПАТЕЛЬ

Для удобства транспортирования и предотвращения повреждения изделия, вся мебель поставляется в разобранном виде. Настоятельно рекомендуем доверять сборку профессионалам. Не утилизируйте упаковки пока изделие полностью не собрано! Фирма - изготовитель не несет ответственности за неисправности, являющиеся результатом нарушения правил транспортирования и хранения, а также в случае несоблюдения рекомендаций по сборке, уходу и эксплуатации.

ПРАВИЛА УХОДА И ЭКСПЛУАТАЦИИ

Для сохранения мебели в хорошем состоянии в течение длительного срока необходимо соблюдать следующие правила:

1. Беречь поверхность мебели от механических повреждений.
2. Во избежании набухания щитов не допускать скопления воды на поверхности.
3. Поверхности мебели и лицевую фурнитуру можно чистить влажной тканью с применением хозяйственного мыла с последующей протиркой насухо.
4. Следить, чтобы температура посуды или приборов, находящихся в контакте с поверхностью мебели, не превышала 120°C.
5. Если расстояние между боковыми поверхностями мебели и газовой или электрической плитами меньше 25мм, то обязательно применение прокладки из асбестового листа.
6. **ЗАПРЕЩАЕТСЯ:** применять эфир, бензин, ацетон и другие растворители. Использовать для чистки наждачную бумагу, соду и другие средства, содержащие абразивные материалы.



Дата выпуска – 2021 год.
Срок службы – 5 лет
Гарантийный срок
эксплуатации – 24 месяца.
Произведено в России



Юр. адрес: 440015, г. Пенза,
ул. Литвинова, д.56, корп. 2
Фактич. адрес: 440015, г. Пенза,
ул. Литвинова, д.56, корп. 2

Изготовитель
ООО "МКТ"
ИНН 5835130030

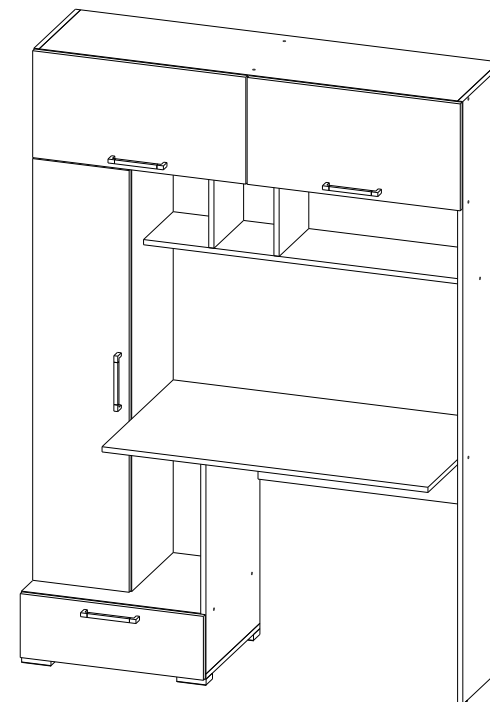
Стол компьютерный
«Квартет-11»

Декларация о соответствии:
ЕАЭС N RU Д-РУ.МН33.В.00309/19
от 13.12.2019 г.



ТЭКС
МЕБЕЛЬНАЯ КОМПАНИЯ

Стол компьютерный «Квартет-11»



(ВхШхГ)

1853x1316x603

Инструкция по сборке изделия,
правила эксплуатации, гарантийный талон

Перед началом сборки необходимо проверить наличие всех деталей и фурнитуры!

| Спецификация на панели и профили | | | | | | | | | |
|----------------------------------|-----------------|-------|--------|--------|------|-----------------------|-------|--------|--------|
| Поз. | Наименование | Длина | Ширина | Кол-во | Поз. | Наименование | Длина | Ширина | Кол-во |
| 1 | Боковина левая | 1630 | 350 | 1 | 14 | Щит | 250 | 734 | 1 |
| 2 | Боковина правая | 1298 | 350 | 1 | 15 | Полка | 265 | 340 | 3 |
| 3 | Боковина | 698 | 455 | 1 | 16 | Задняя панель ящика | 509 | 120 | 1 |
| 4 | Боковина | 1850 | 350 | 1 | 17 | Боковина ящика левая | 434 | 120 | 1 |
| 5 | Боковина | 300 | 350 | 1 | 18 | Боковина ящика правая | 434 | 120 | 1 |
| 6 | Боковина | 168 | 455 | 1 | 19 | Фасад ящика | 562 | 196 | 1 |
| 7 | Боковина | 252 | 250 | 2 | 20 | Фасад | 654 | 328 | 2 |
| 8 | Крышка | 1284 | 350 | 1 | 21 | Фасад | 1294 | 296 | 1 |
| 9 | Крышка | 1000 | 600 | 1 | 22 | Дно ящика ЛДВП | 507 | 453 | 1 |
| 10 | Крышка | 550 | 455 | 1 | 23 | Задняя стенка ЛДВП | 322 | 1310 | 1 |
| 11 | Низ | 566 | 455 | 1 | 24 | Задняя стенка ЛДВП | 1312 | 295 | 1 |
| 12 | Вязка | 1284 | 350 | 1 | 25 | Задняя стенка ЛДВП | 190 | 560 | 1 |
| 13 | Вязка | 1000 | 250 | 1 | | | | | |

Фурнитура

| | | | | | |
|--|-----------------------|-------|--|---------------------------------------|---------|
| | Еврошуруп 6.3x50 | 46шт | | Шуруп 3,5x16 | 48шт |
| | Ключ | 1шт | | Стяжка эксцентриковая | 8 компл |
| | Гвозди | 100шт | | Петля накладная | 7шт |
| | Заглушка для евроинта | 22шт | | Подпятник | 2шт |
| | Ручка C18/160 | 4шт | | Полкодержатель металлический | 12шт |
| | Газовый лифт 60 | 4шт | | Направляющие роликовые 450 | 1шт |
| | Опора 20 мм | 4шт | | Уголок металлический с накладкой орех | 2шт |
| | Шайба пластиковая | 6шт | | | |

Необходимый инструмент для сборки:

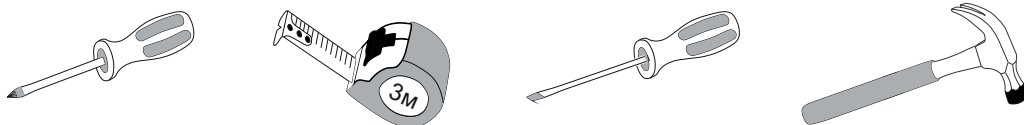


Рис.1

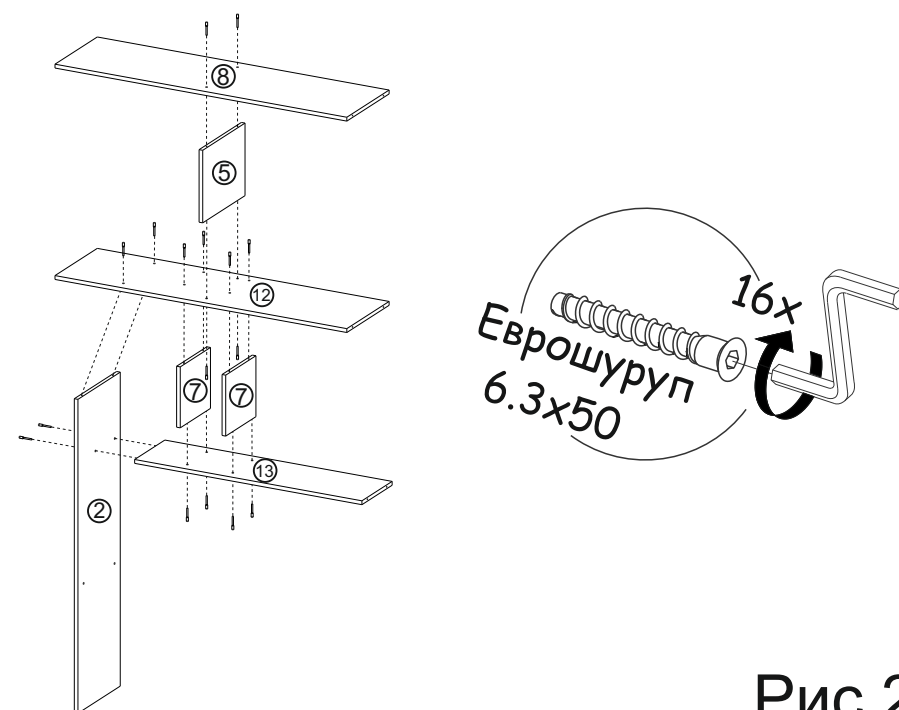
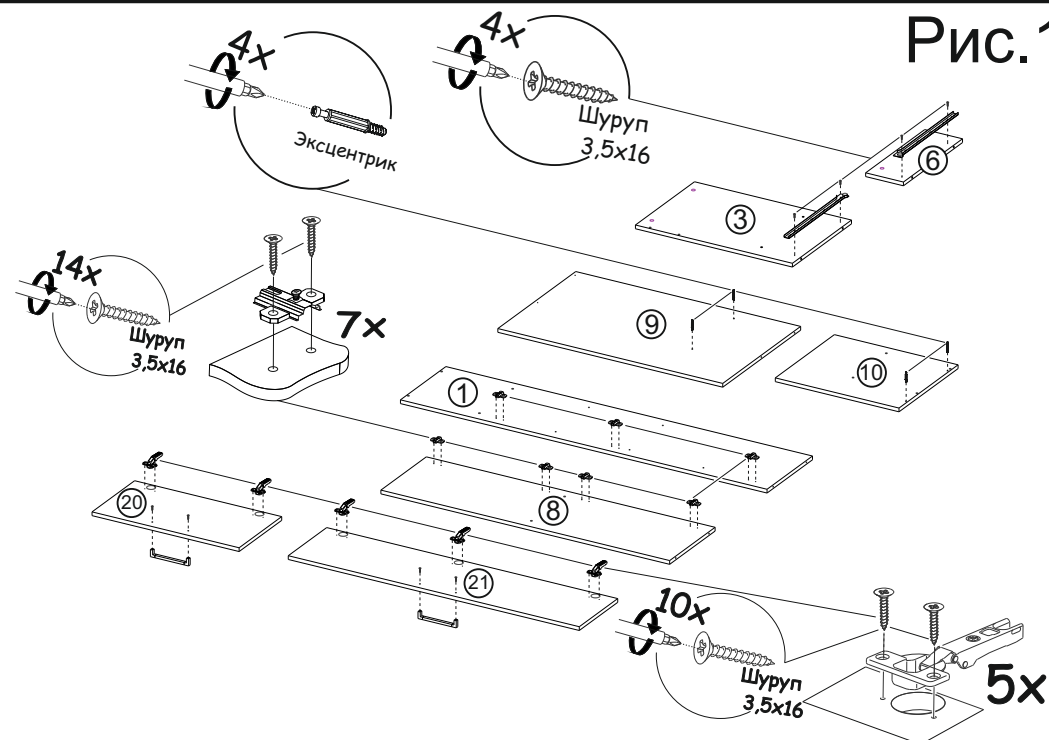


Рис.2

Рис.3

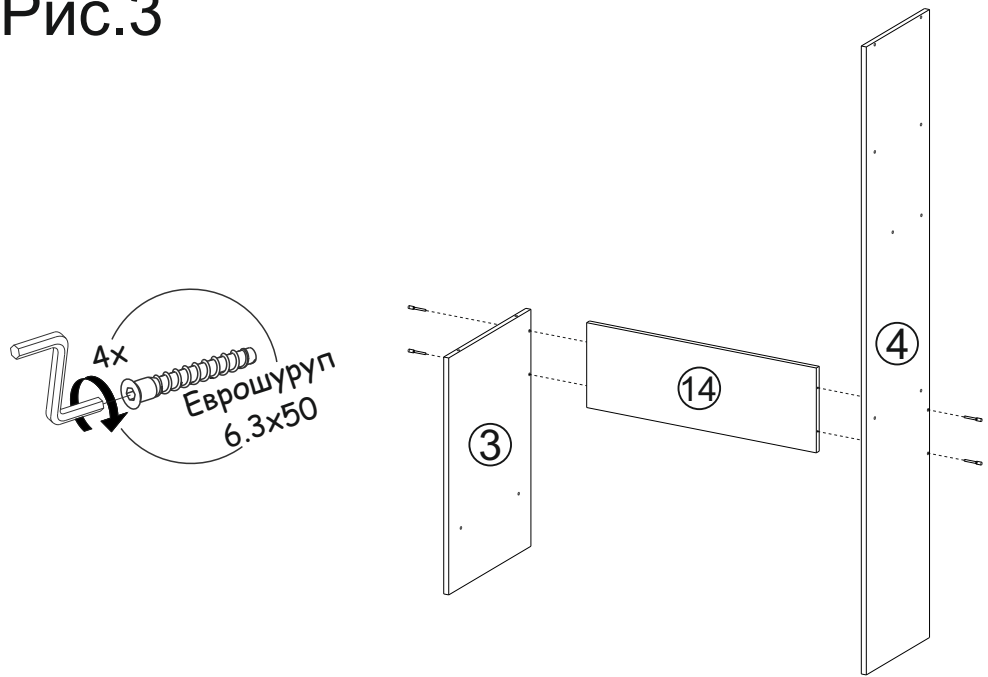


Рис.4

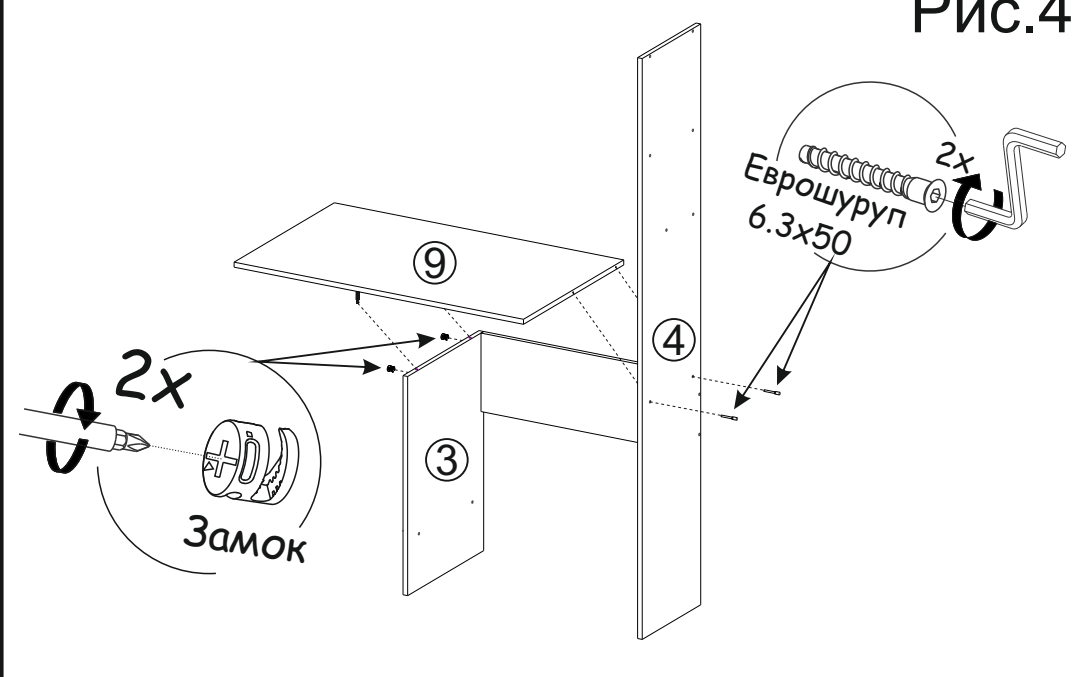


Рис.5

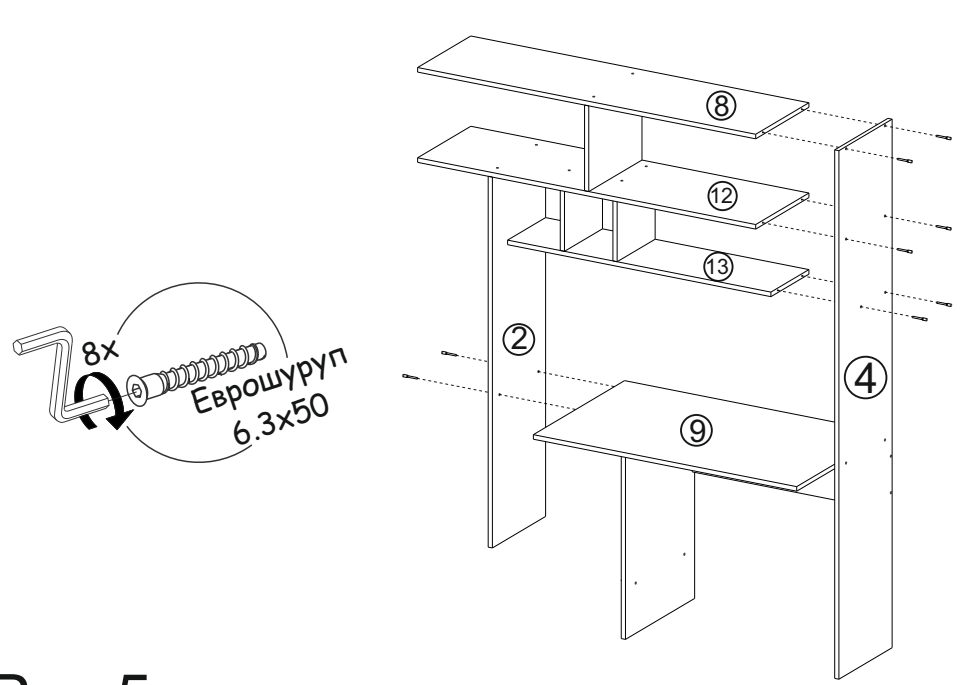


Рис.6

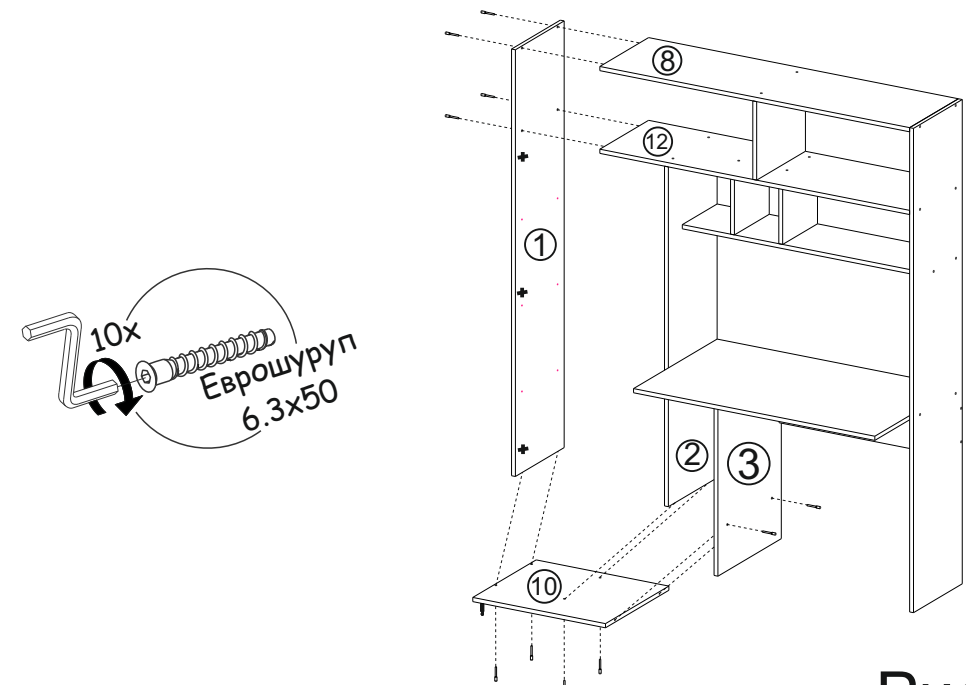


Рис.7

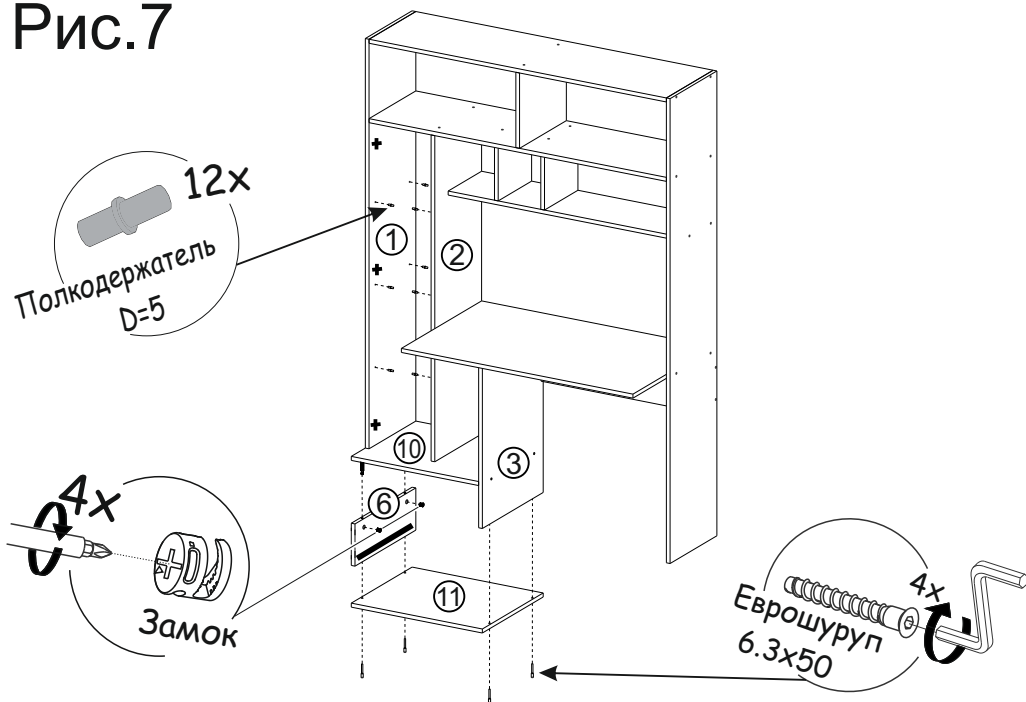
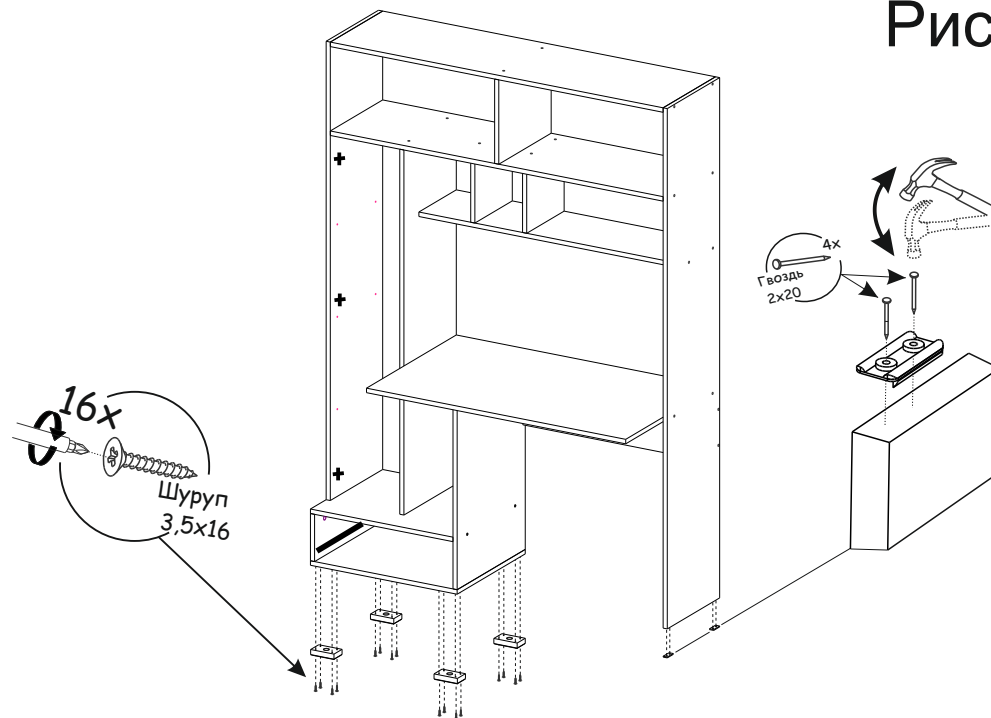


Рис.8



ВАЖНО!!!



Замерьте диагонали собранного каркаса. Они должны быть равными (+1,2мм). Только после этого можете закрепить заднюю стенку ЛДВП при помощи гвоздей!

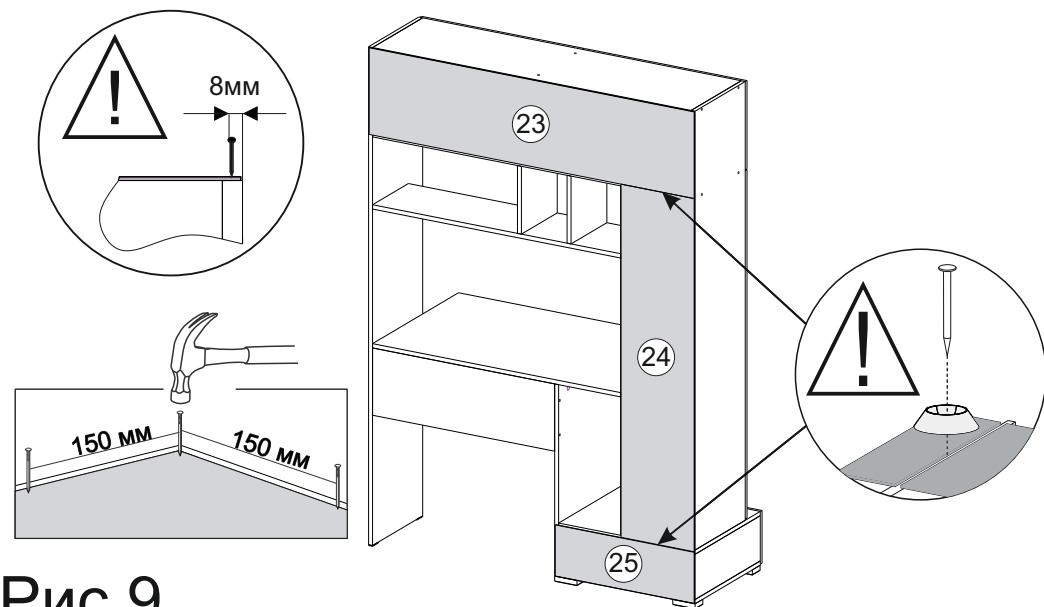


Рис.9

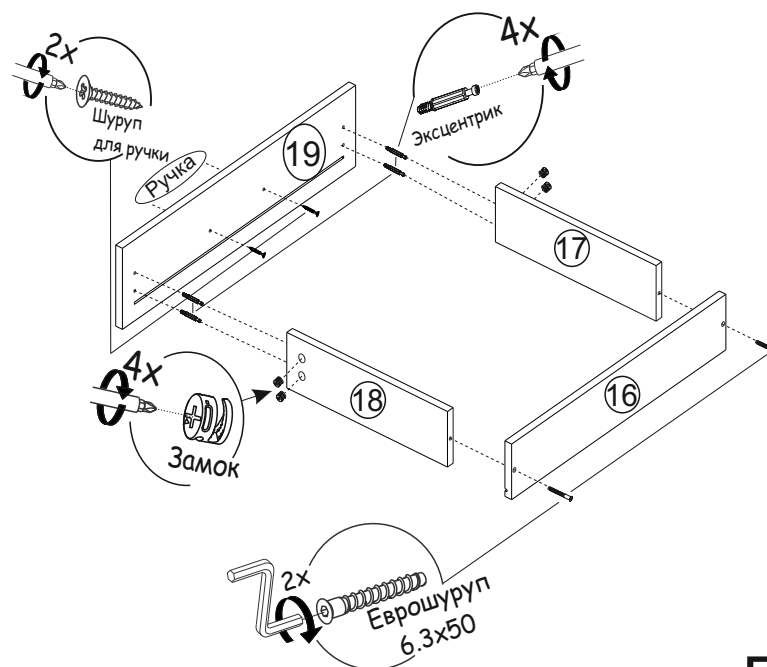
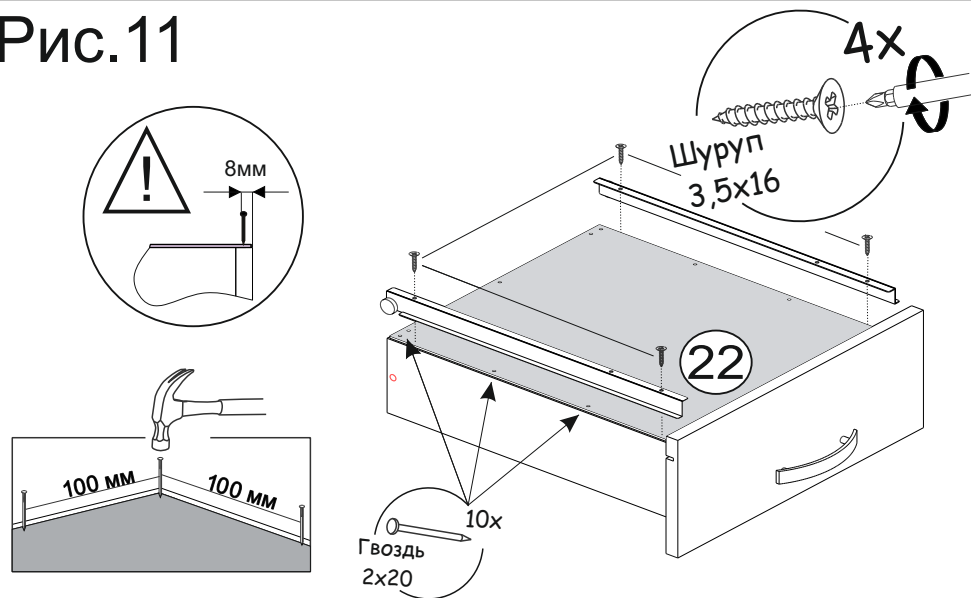
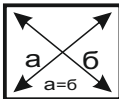


Рис.10

Рис.11



ВАЖНО!!!



Замерьте диагонали собранного каркаса. Они должны быть равными (+-1,2мм). Только после этого можете закрепить заднюю стенку ЛДВП при помощи гвоздей!

Установка и регулировка петель:

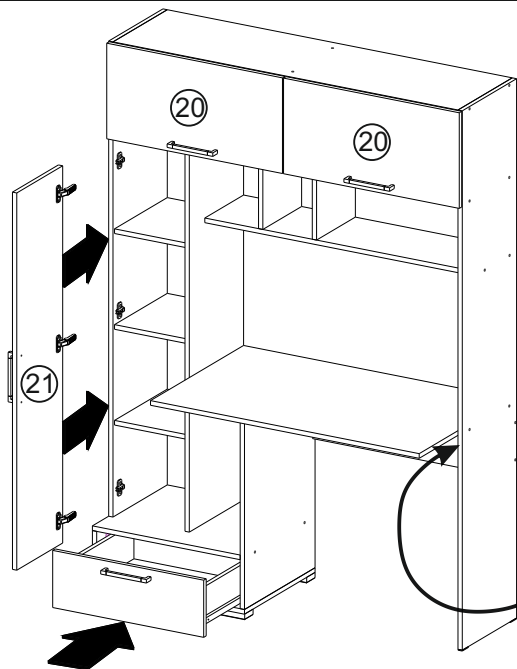
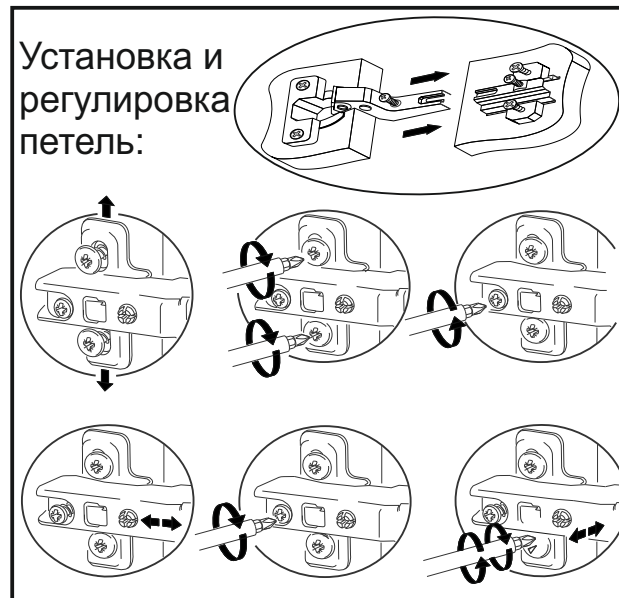


Схема установки уголка с накладкой

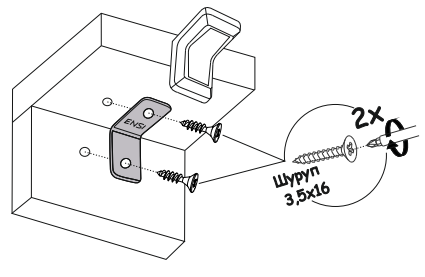
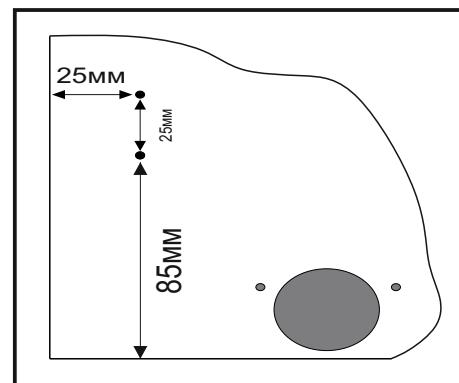
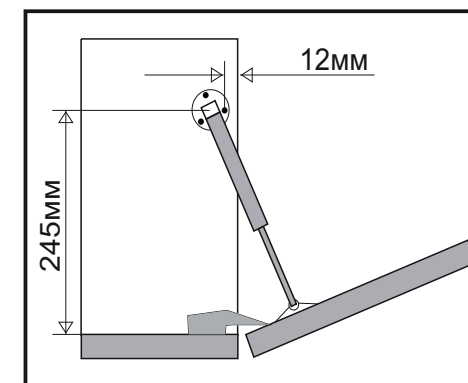


Рис.12

Установка газового лифта



Фасад



Боковина