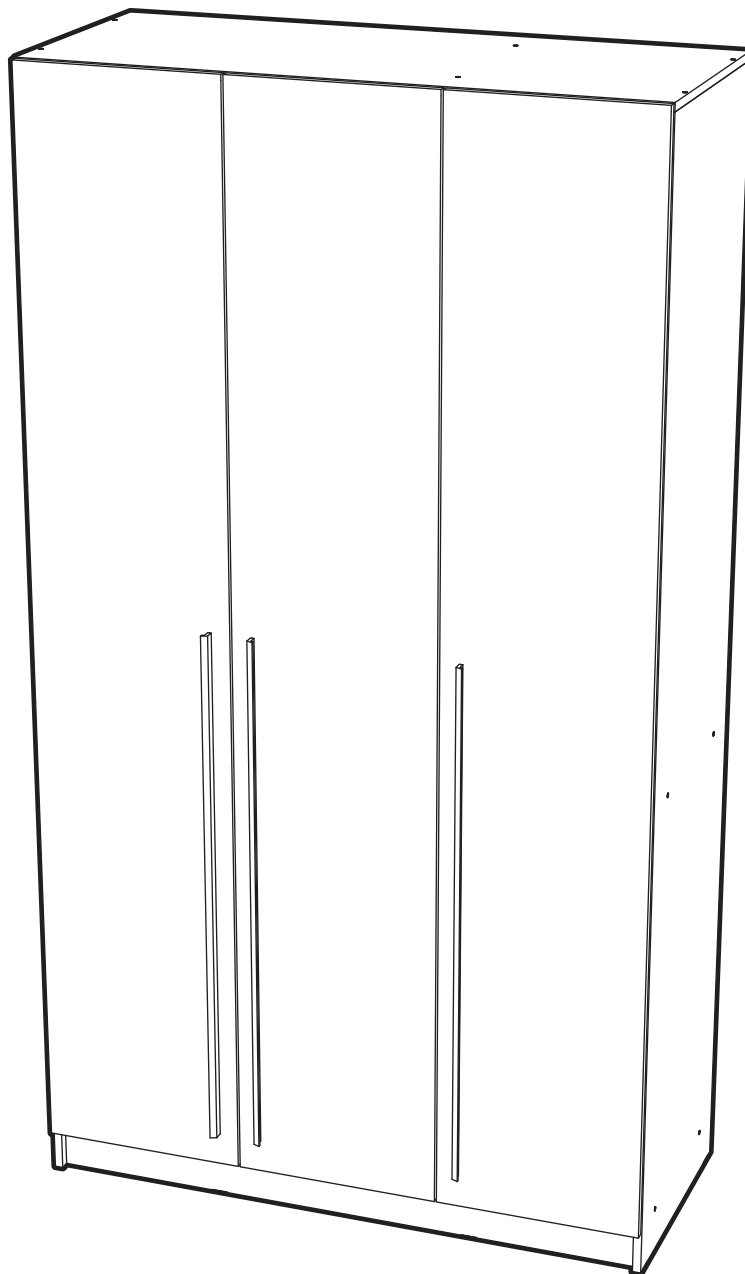




<https://interior-center.ru/>



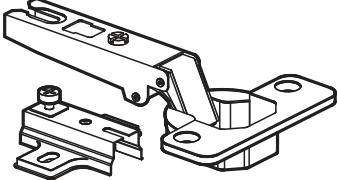

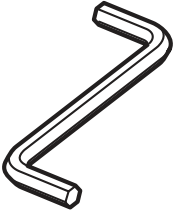



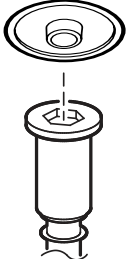


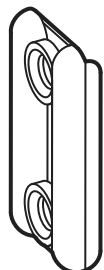
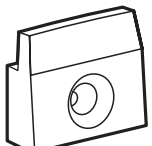
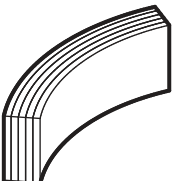
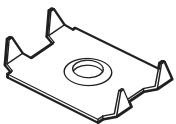
БЕРГЕН ШК-1200
BERGEN SHK-1200



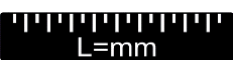

| | | |
|------|------|-----|
| | | |
| 1200 | 2200 | 520 |



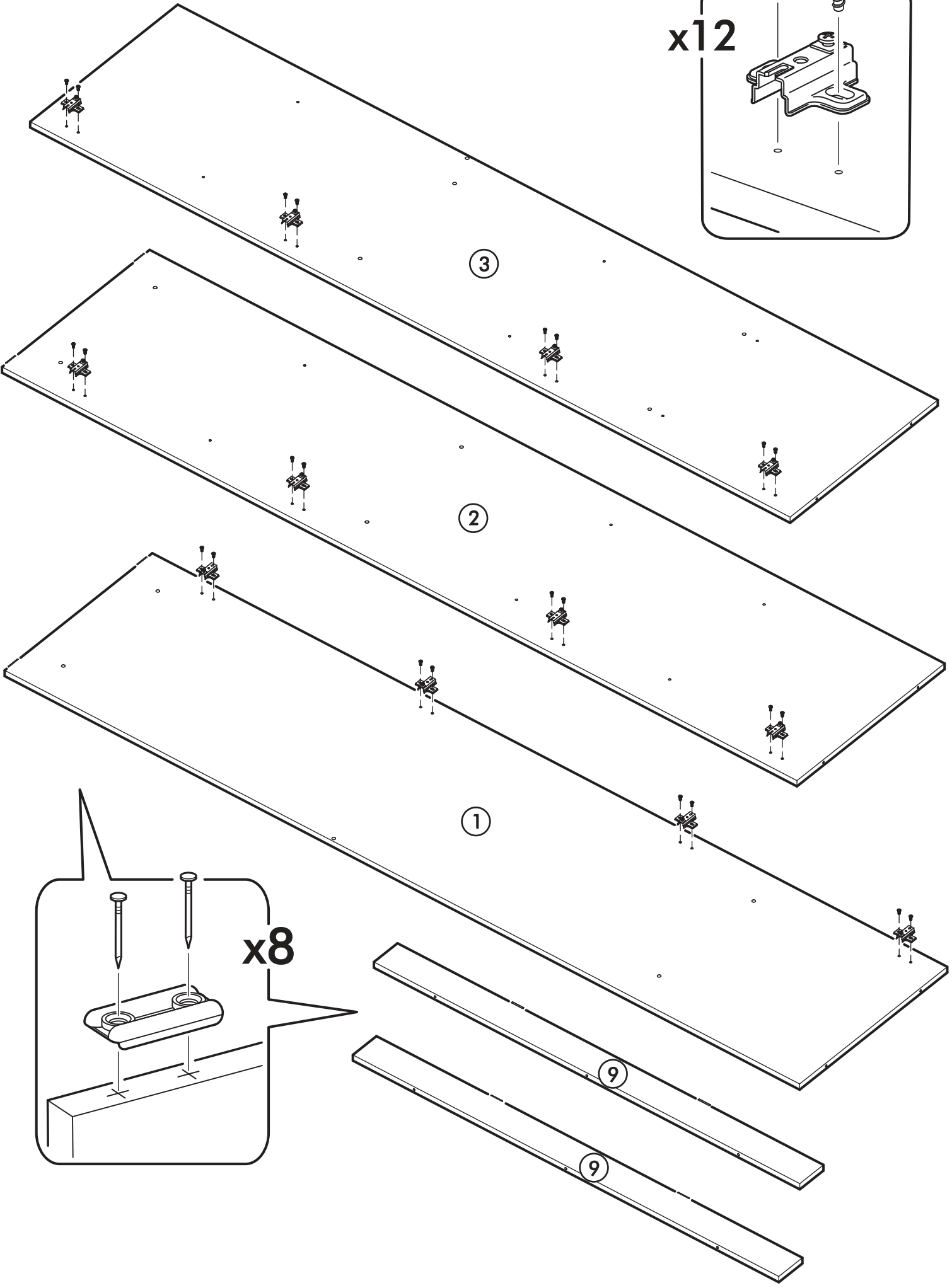
RU Внимание! Чтобы избежать неприятных последствий, воспользуйтесь услугами профессиональных сборщиков мебели. Производитель оставляет за собой право вносить изменения в конструкцию изделий, не влияющие на функциональность и дизайн.

EN Attention! To avoid unpleasant consequences, use the services professional furniture assemblers. The manufacturer reserves the right make changes to the design of products, not affecting functionality and design.

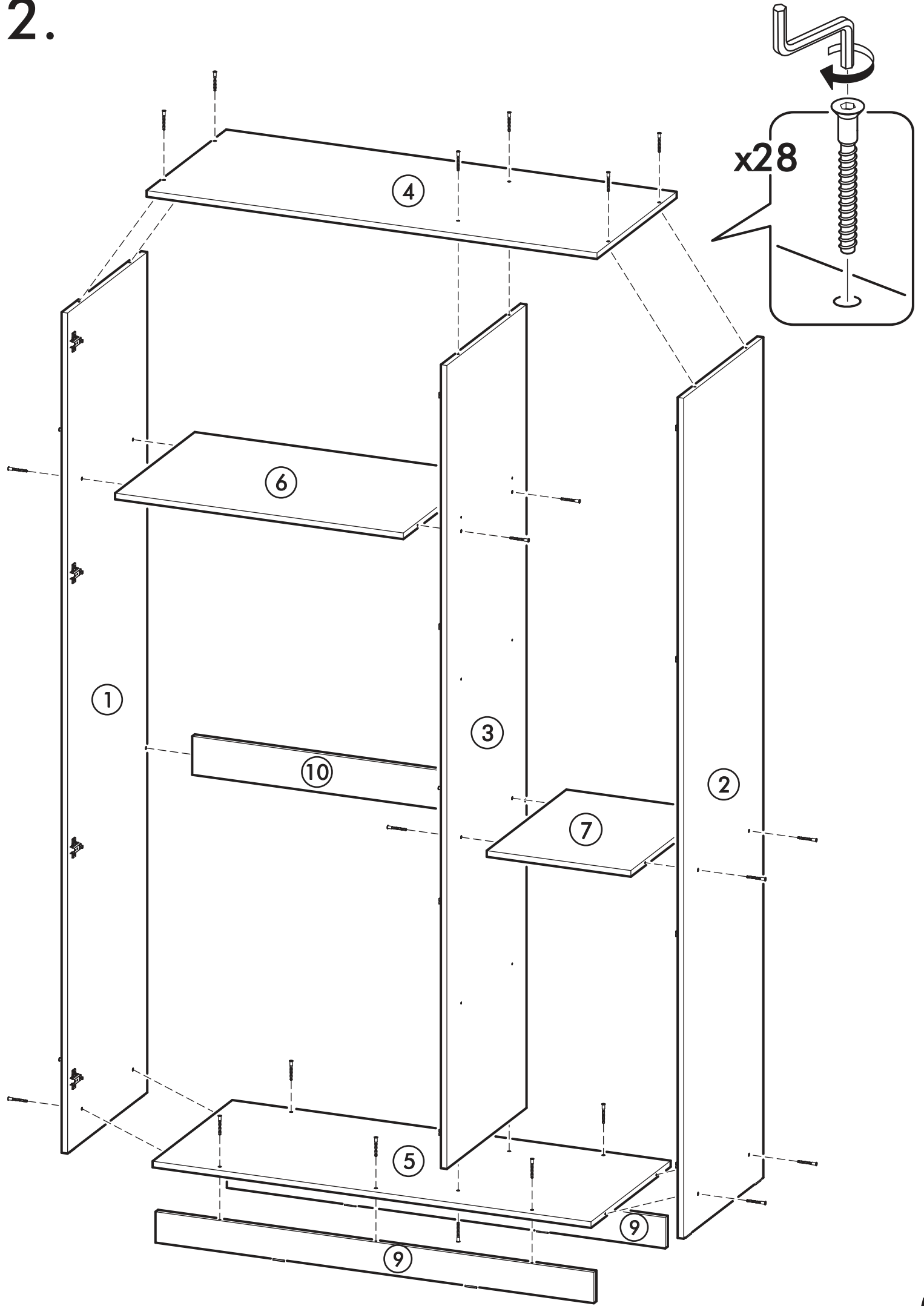
| | | | | | | |
|--|---|--|--|---|--|---|
|  12x | | 6,3x50  28x |  1x | 3,5x16  55x | 6,3x13  24x | 1,6x25  120x |
| | |  28x | |  15x |  2x |  8x |
|  12x |  1x |  14x | | | | |

|  | AI |  |  L=mm |  | |
|---|---------------------------|---|---|---|-----|
| 1 | Бок левый / Left side | 1 | 2180 | 500 | 1/4 |
| 2 | Бок правый / Right side | 1 | 2180 | 500 | 1/4 |
| 3 | Перегородка / Partition | 1 | 2084 | 500 | 1/4 |
| 4 | Крышка / Cap | 1 | 1200 | 500 | 2/4 |
| 5 | Вязка / Binding | 1 | 1168 | 500 | 2/4 |
| 6 | Вязка / Binding | 1 | 768 | 500 | 2/4 |
| 7 | Вязка / Binding | 1 | 384 | 500 | 2/4 |
| 8 | Полка / Shelf | 3 | 381 | 480 | 2/4 |
| 9 | Цоколь / Plinth | 2 | 1168 | 80 | 2/4 |
| 10 | Усиление / Gain | 1 | 768 | 100 | 2/4 |
| 11 | Фасад / Front | 3 | 2112 | 396 | 3/4 |
| 12 | Задняя стенка / Back wall | 1 | 2112 | 406 | 1/4 |
| 13 | Задняя стенка / Back wall | 2 | 2112 | 394 | 1/4 |
| 14 | Штанга / Barbell | 1 | 764 | | 2/4 |
| 15 | Соединитель / Connector | 1 | 2082 | | 1/4 |

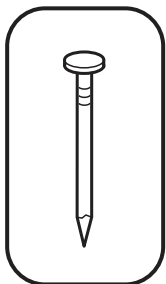
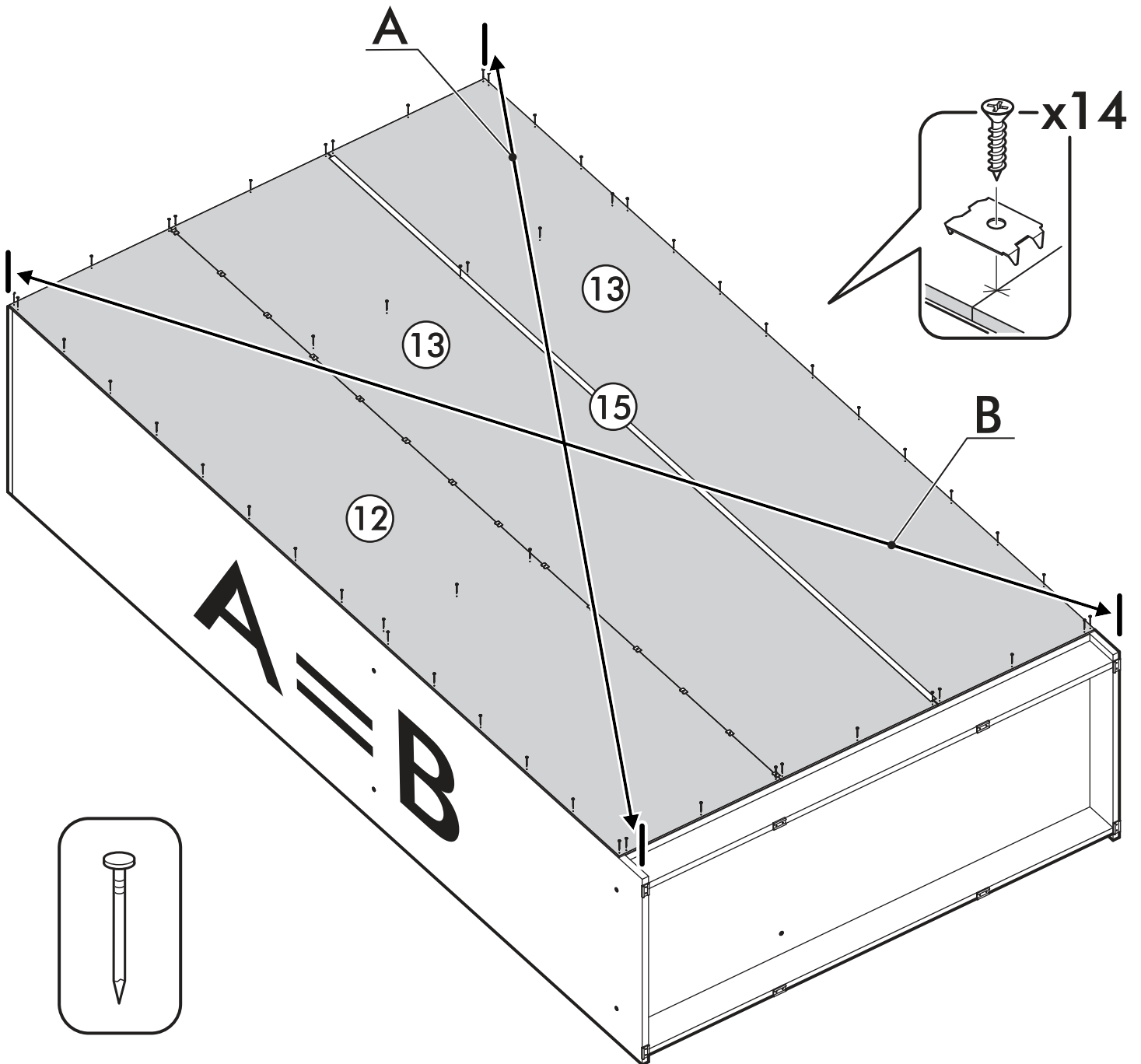
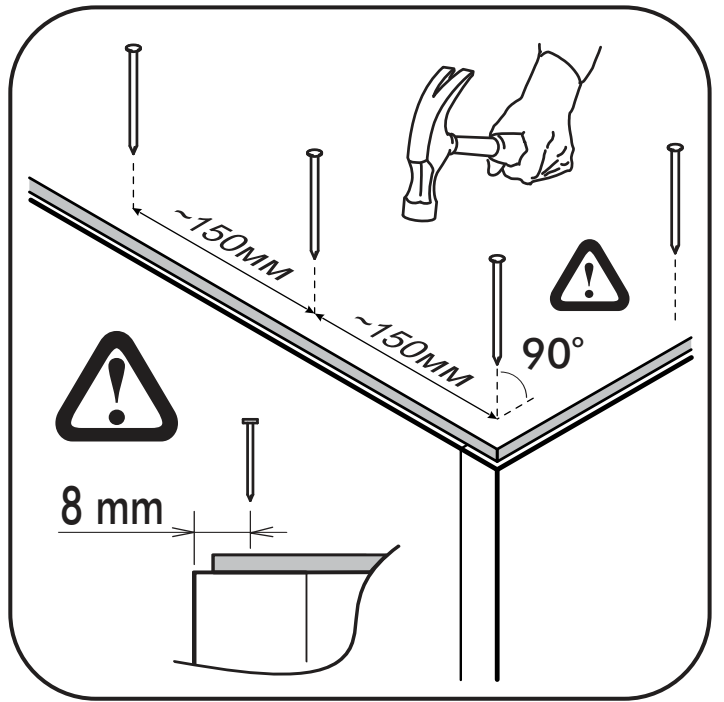
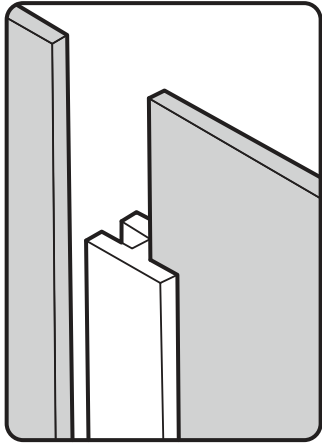
1.



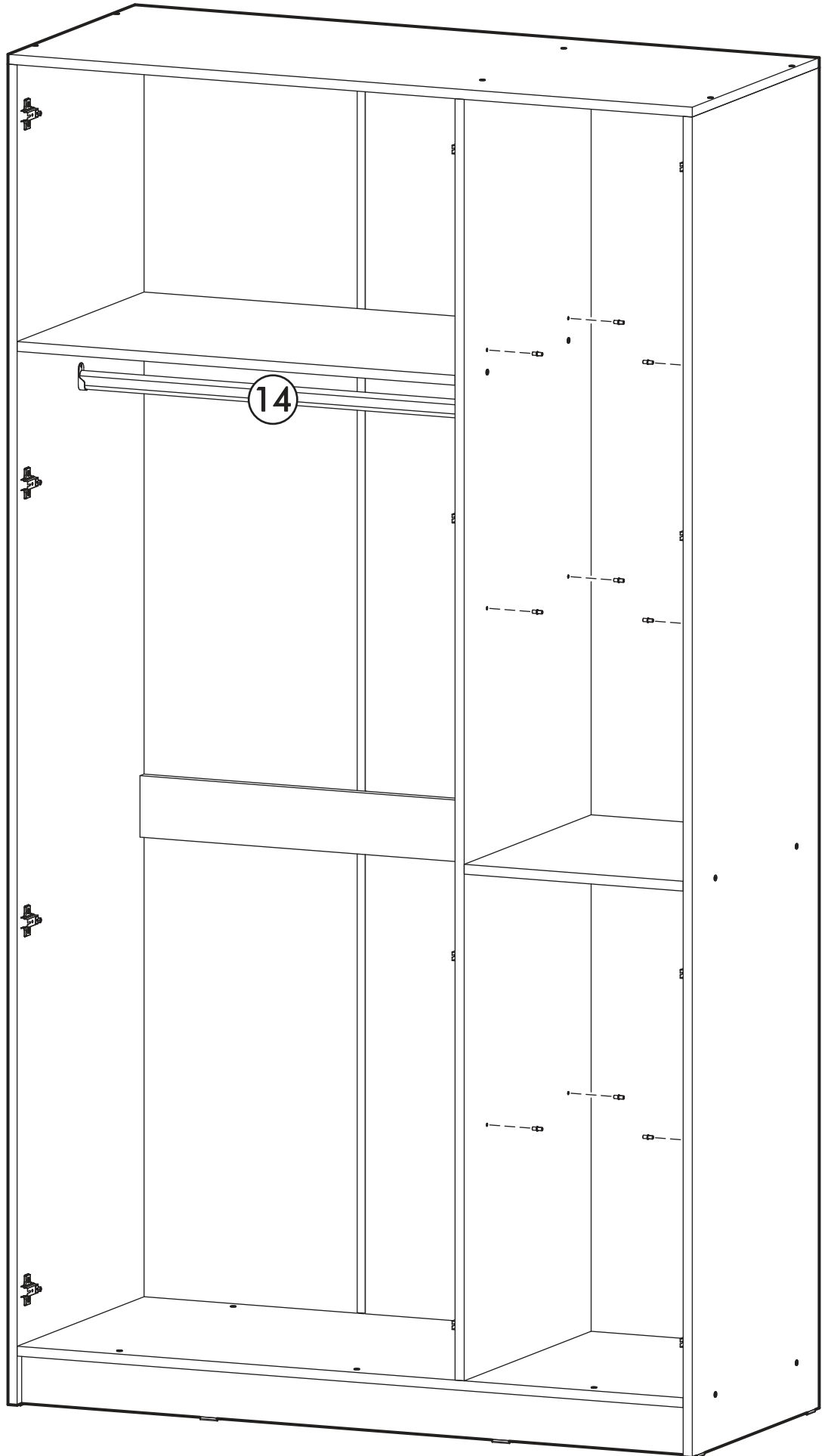
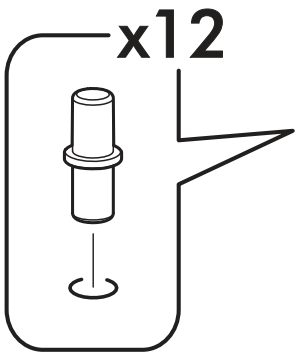
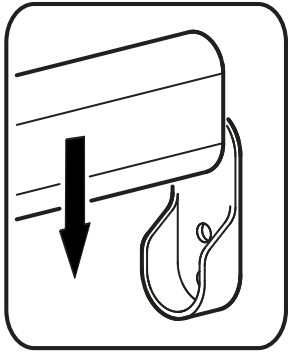
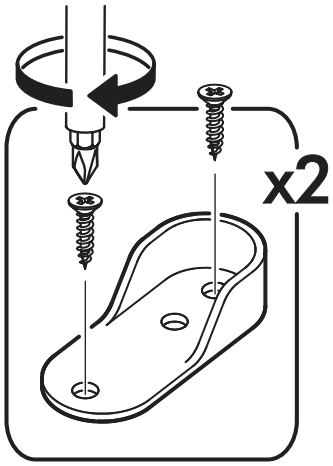
2.



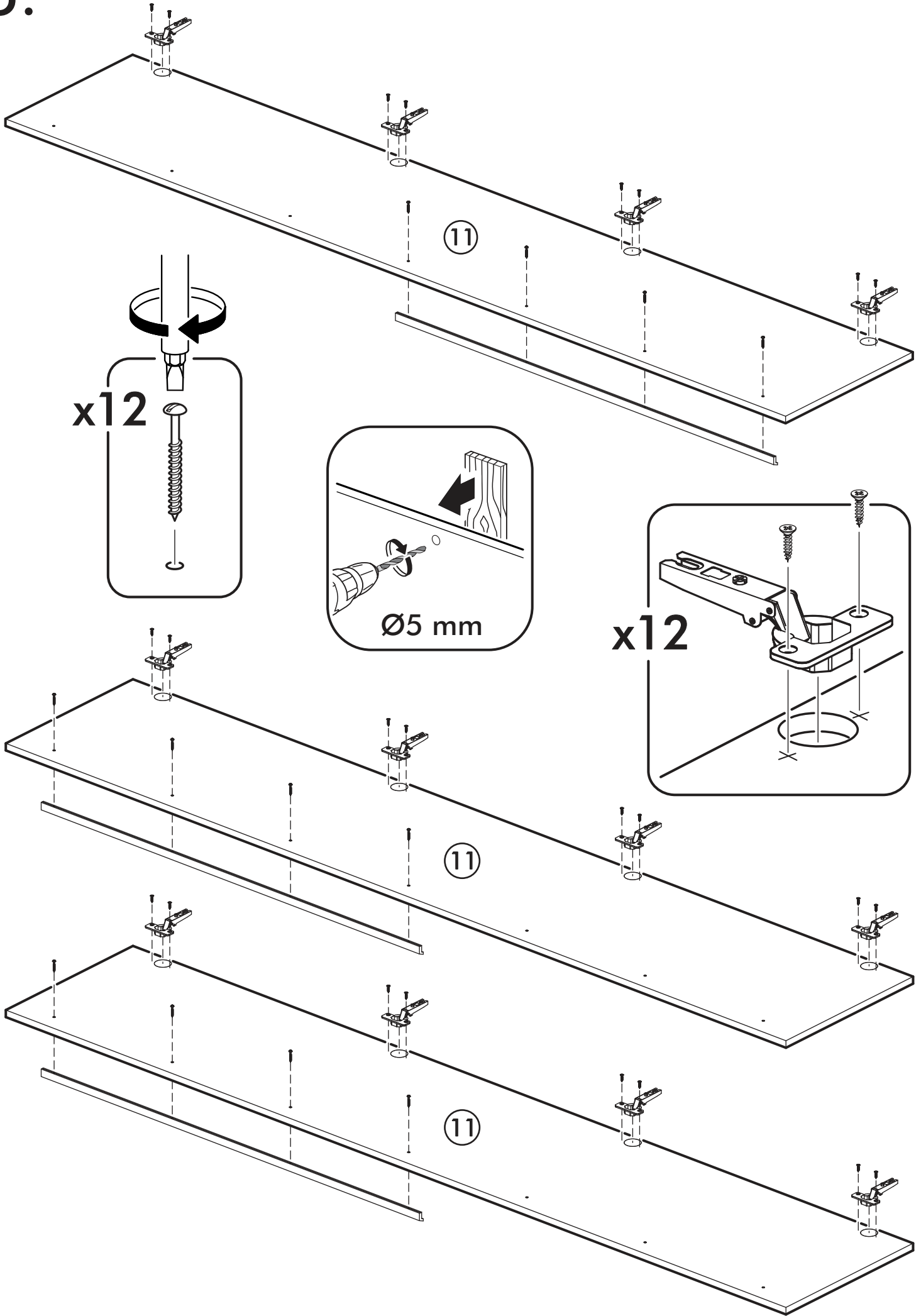
3.



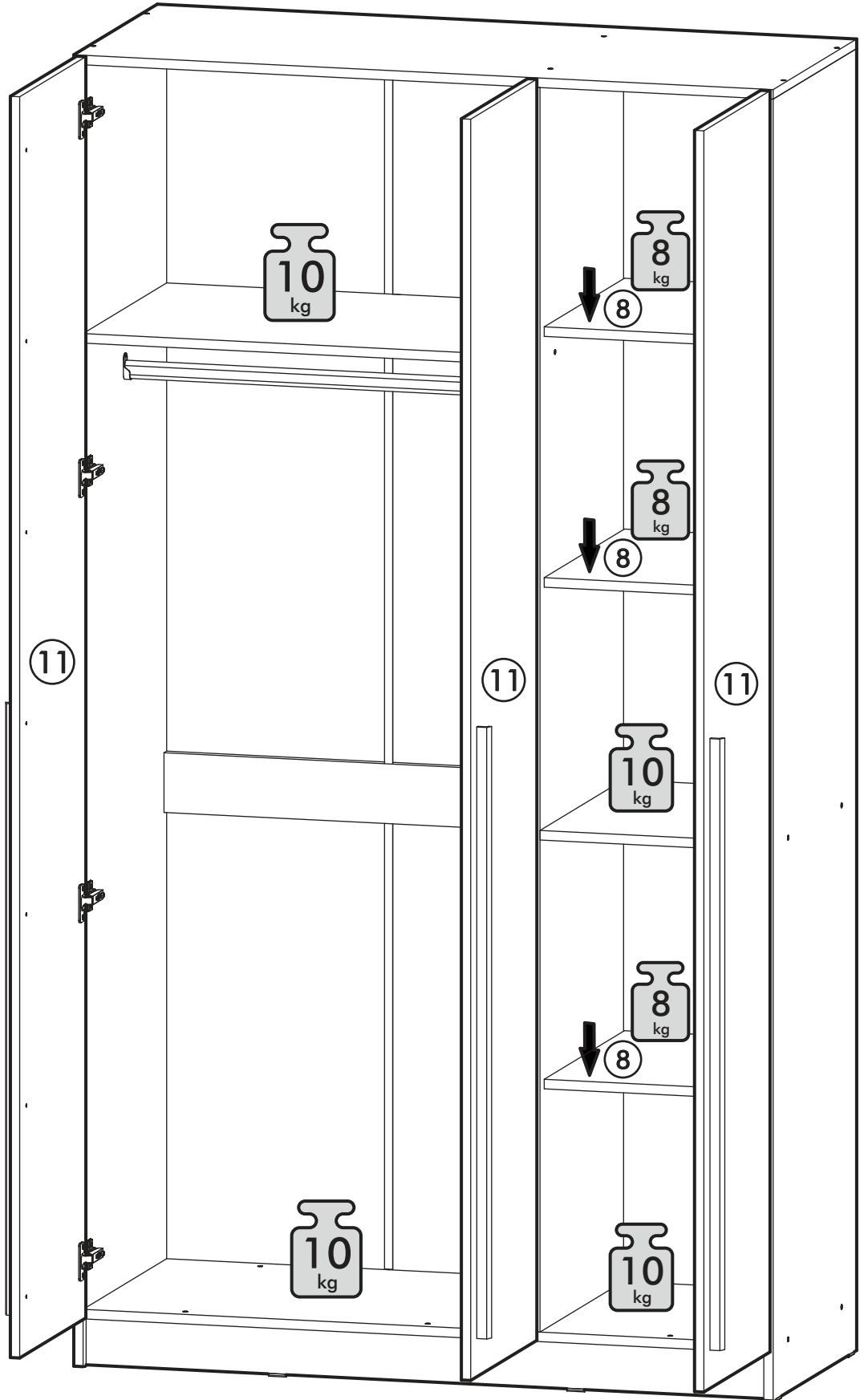
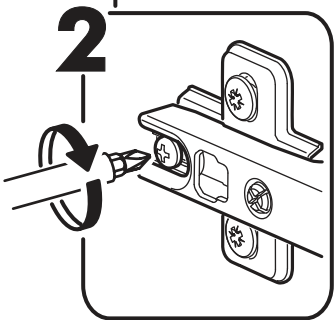
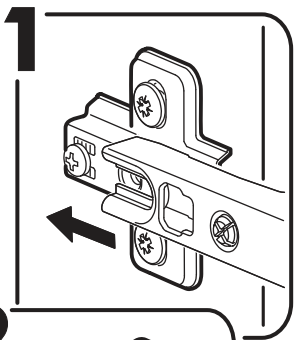
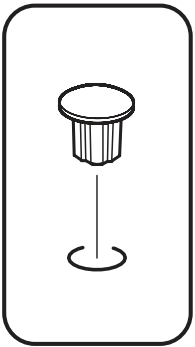
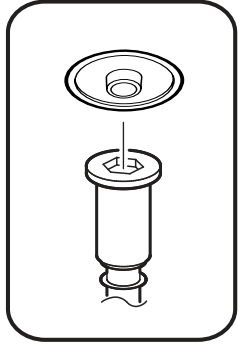
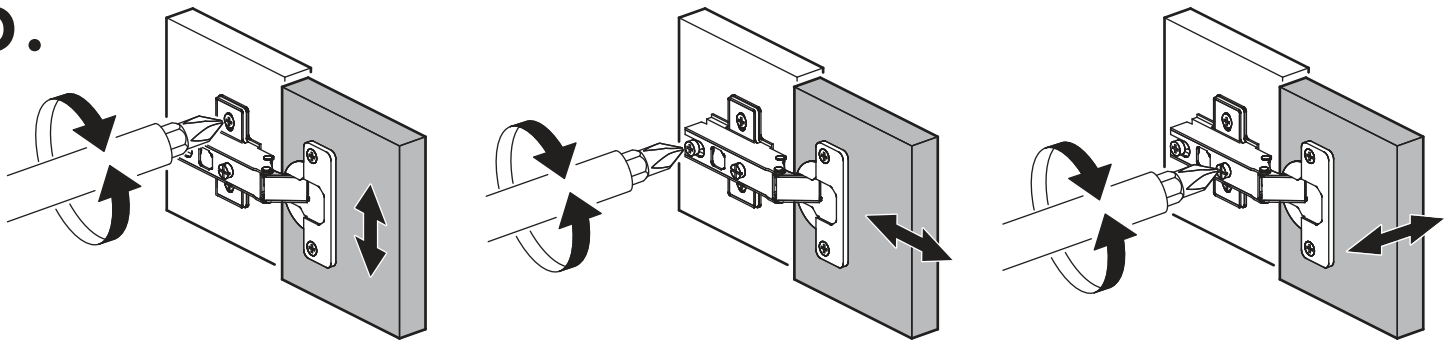
4.






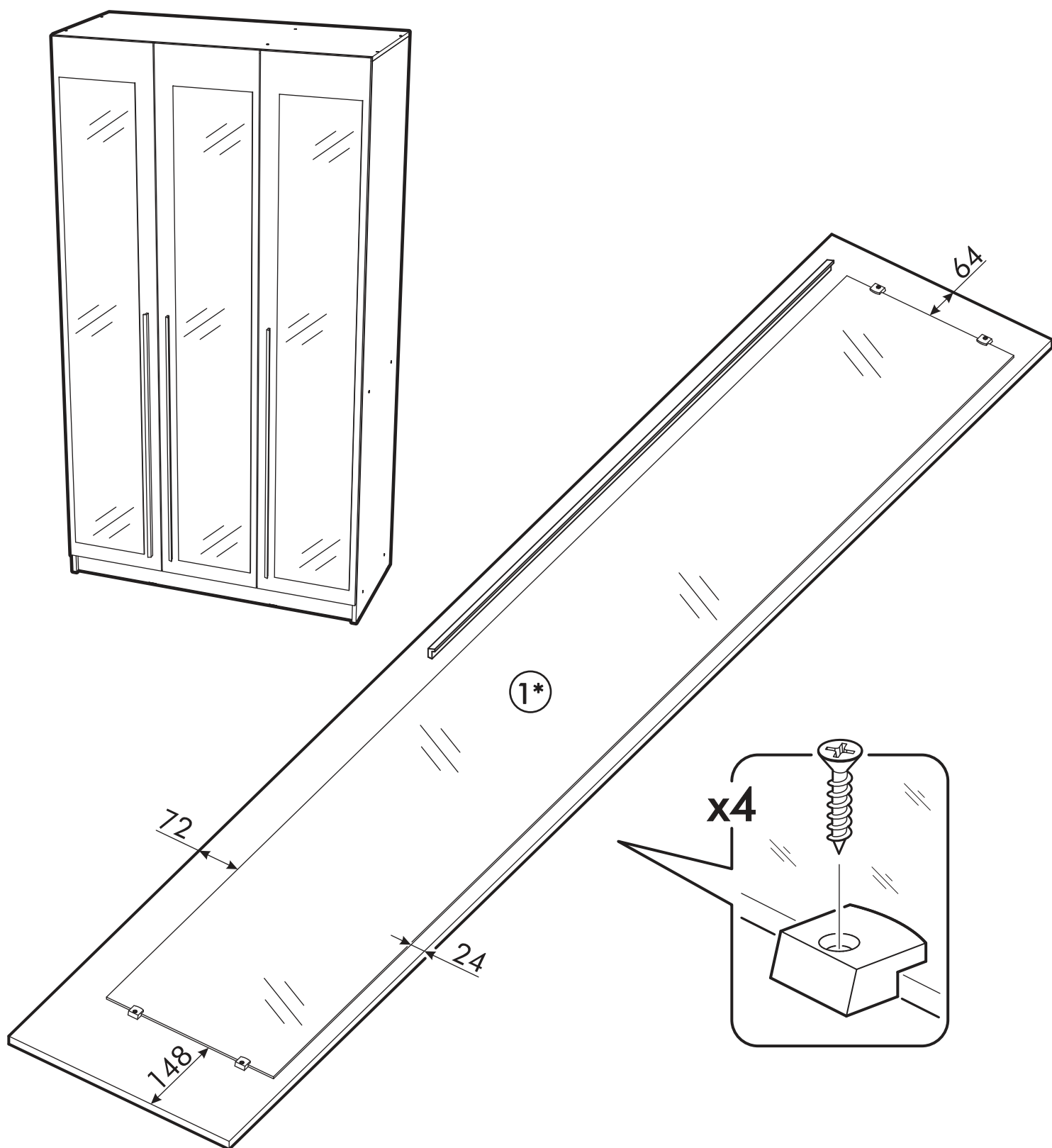
5.



6.



| | | | | |
|-------------|------------------|--|--|--|
| 1 2 3 | AI |  |  |  |
| 1* | Зеркало / Mirror | 1 | 1900 | 300 |
| | | | | 1/1 |



Внимание! Монтаж зеркал/стекел к фасадам производится самостоятельно на двусторонний скотч и/или кляймеры (входит в комплект).
ОБЯЗАТЕЛЬНО для крепления необходимо использовать монтажный клей «жидкие гвозди» (приобретается отдельно).