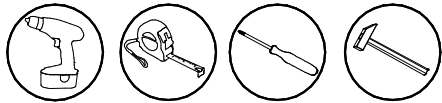


## Инструкция по сборке

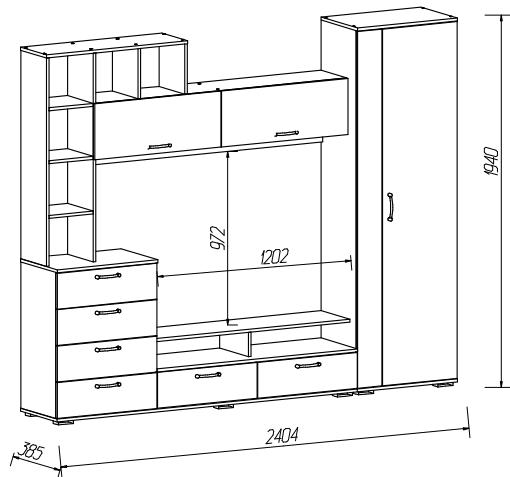
Для удобства транспортировки и сохранности внешнего вида изделия изготовлены в разобранном виде



**ВНИМАНИЕ !**  
Сборку производить вдвоем.

- 1 Перед началом сборки внимательно ознакомьтесь с инструкцией.
- 2 Проверьте комплектность деталей и фурнитуры по спецификациям.
- 3 Сборку производить на ровной, горизонтальной, чистой и твердой поверхности.

### Набор мебели для гостиной "Даллас"



#### ИНСТРУКЦИЯ ПО ЭКСПЛУАТАЦИИ И УХОДУ ЗА МЕБЕЛЬЮ

Сохранность мебели и срок ее службы зависят не только от качества материалов и изготовления, но также и от правильного ухода за мебелью при ее эксплуатации. Мебель, выпускаемая АО "Можгинский лесокомбинат", необходимо эксплуатировать в сухих проветриваемых помещениях при температуре воздуха от 10° до 28°С и относительной влажности 50–70%.

#### ЗАПРЕЩАЕТСЯ:

- ставить любую мебель около источников тепла (печи, камины, батареи отопления);
- содержать мебель в сырых непроветриваемых помещениях: мебель боится сырости;
- использовать для чистки различные абразивные порошки и пасты;
- устанавливать мебель под прямые солнечные лучи, т.к. возможны изменения цвета и порча внешнего вида изделия;
- применение твердых приспособлений: скрепка, губки с рабочим покрытием из металлического волокнообразного или пластикового материала.

#### СЛЕДУЕТ:

- беречь все поверхности мебели от механических повреждений, от воздействия кислот, щелочей, спиртов, растворителей;
- периодически подтягивать винты, шурупы.

**ФАСАДНЫЕ ПОВЕРХНОСТИ** необходимо протирать влажной мягкой тканью без усилия и без применения чистящих средств

#### ПОРЯДОК ПРЕДЪЯВЛЕНИЯ ПРЕТЕНЗИЙ ПО КАЧЕСТВУ МЕБЕЛИ

- 1 Претензии по качеству и некомплектности должны направляться покупателем непосредственно в магазин, где была приобретена мебель, с обязательным приложением товарного чека.
- 2 По дефектам, появившимся из-за несоблюдения правил эксплуатации и ухода за мебелью претензии не принимаются.

Предприятие – изготовитель гарантирует покупателю сохранение всех качественных показателей мебели, обусловленных ГОСТ 16371–2014, в течение 24 месяцев с момента продажи магазином, при условии соблюдения правил сборки и эксплуатации.

Срок службы – 10 лет.

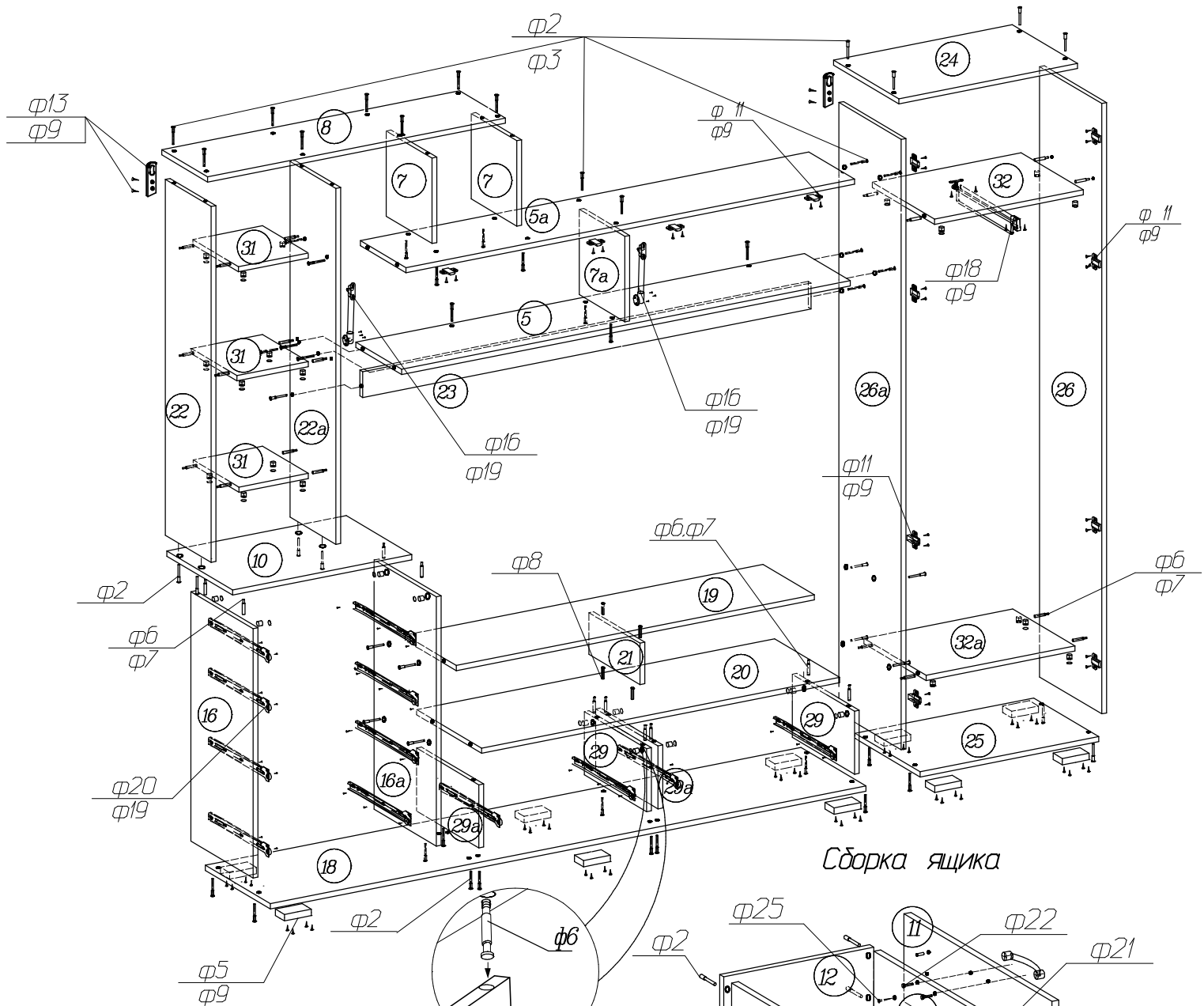
Дата выпуска \_\_\_\_\_

Штамп ОТК

Дата продажи магазином \_\_\_\_\_

Штамп магазина

Уважаемые покупатели! При соблюдении правил ухода и эксплуатации Ваша мебель прослужит значительно дольше



Сборка ящика

Установка задней стенки

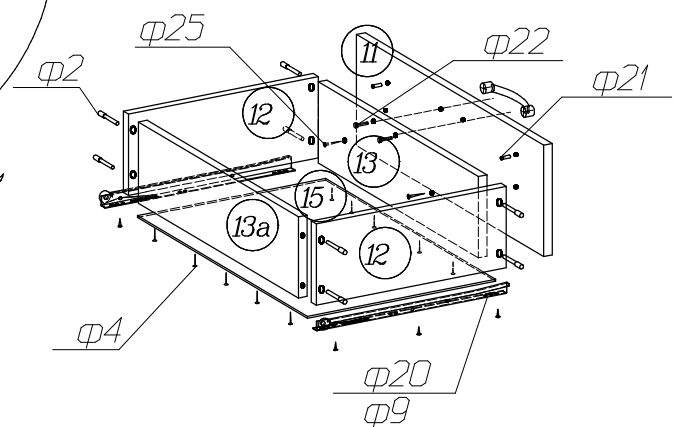
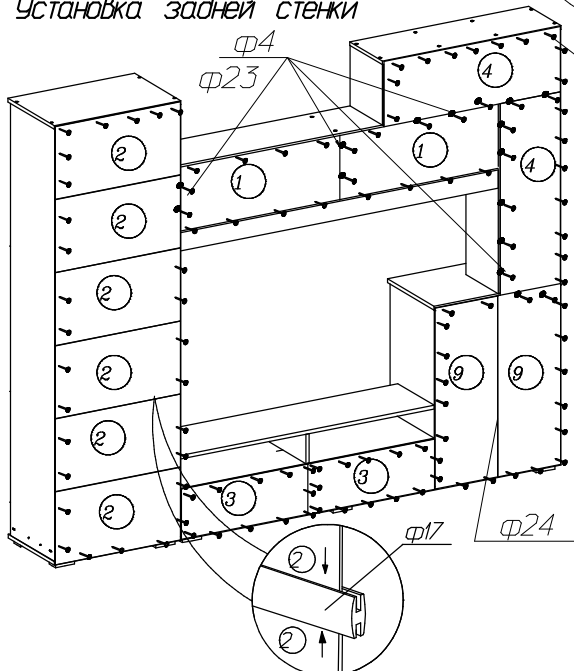
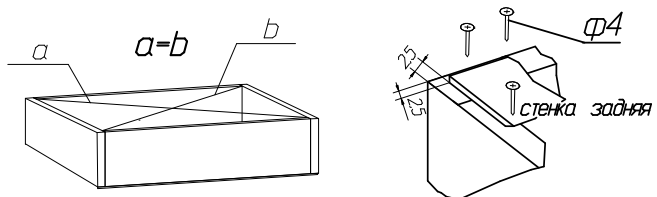


Схема установки задней стенки шкафа и дна ящиков.



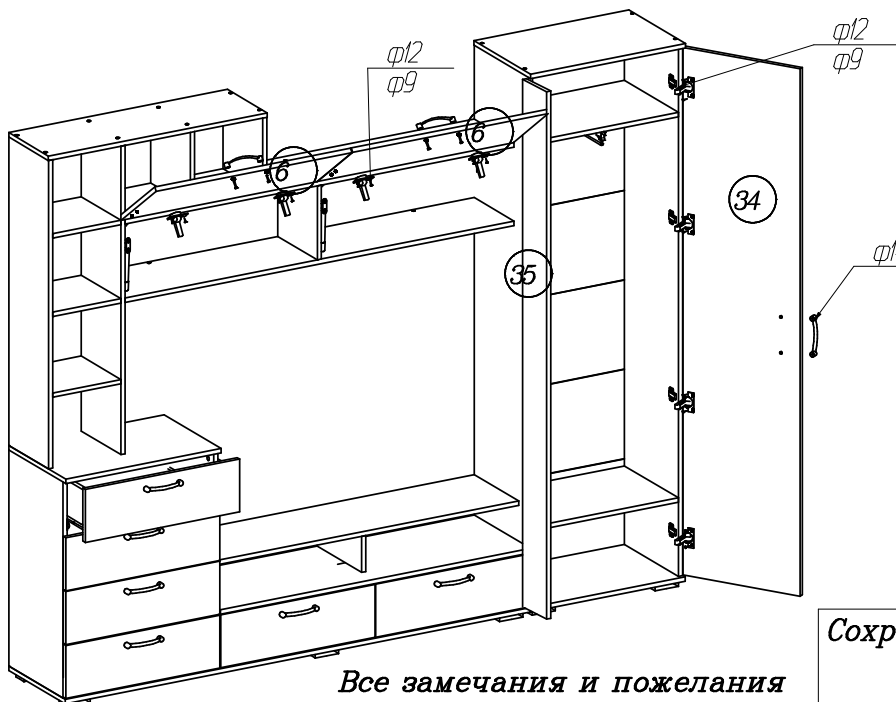
Начните сборку каркаса. Проверьте перпендикулярность и параллельность щитов и зафиксируйте с помощью задней стенки из ДВП, как указано на рисунке, не нарушая диагонали. Помните, что от этого зависит правильность работы выдвижных ящиков и створок.

## Спецификация деталей

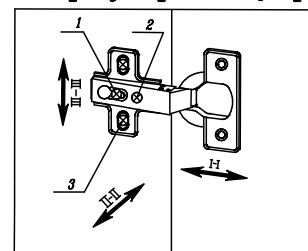
Наименование	№Поз	Кол-во	Размеры, мм
Стенка вертикальная полки	22, 22a	2	1100x266
Стенка вертикальная тумбы	16, 16a	2	771x362
Стенка вертикальная	7	2	264x266
Стенка вертикальная	7a	1	264x266
Стенка горизонтальная верхняя полки	8	1	847x266
Стенка горизонтальная	5, 5a	2	1506x266
Распорка	23	1	1506x80
Дверь горизонтальная	6	2	758x295
Крышка тумбы	10	1	602x380
Стенка горизонтальная полки	31	3	264x266
Стенка задняя (ДВПо)	9	2	790x297
Стенка задняя (ДВПо)	4	2	837x285
Стенка задняя (ДВПо)	1	2	758x285
Стенка вертикальная	26, 26a	2	1887x362
Стенка горизонтальная шкафа	24	1	602x380
Ст. горизонтальная нижняя	25	1	602x380
Стенка горизонтальная	32, 32a	2	568x362
Стенка задняя (ДВПо)	2	6	593x318
Дверь	34	1	1881x446
Дверь	35	1	146x1881
Ст. горизонтальная нижняя	18	1	1802x380
Стенка перегородка	29, 29a	4	362x195
Стенка перегородка	21	1	298x128
Крышка тумбы	19	1	1202x298
Ст. горизонтальная тумбы	20	1	1202x380
Стенка задняя ( ДВПо)	3	2	600x220
Ящик:			
Стенка накладная	11	6	597x189
Стенка передняя, задняя	13, 13a	12	511x138
Стенка боковая	12	12	138x350
Дно	15	6	543x348

## Спецификация фурнитуры

<b>φ2</b> Винт-конфирмат	<b>φ3</b> Ключ	<b>φ4</b> Гвоздь	<b>φ5</b> Опора Алюи N1	<b>φ6</b> Шток
<b>φ7</b> Эксцентрик	<b>φ8</b> Шкант 8x30	<b>φ9</b> Шуруп 4x16	<b>φ11</b> Планка петли	
<b>φ12</b> Корпус петли	<b>φ13</b> Подвес прямой	<b>φ14</b> Ручка	<b>φ15</b> Амортизатор	
<b>φ16</b> Подъемник газовый BOYARD 50N	<b>φ17</b> Профиль L=355	<b>φ18</b> Штанга выдвижная L=350 мм	<b>φ19</b> Шуруп 3,5x16	
<b>φ20</b> Роликовая направляющая L=350 мм	<b>φ21</b> Шкант металлич.	<b>φ22</b> Шуруп 4x50	<b>φ23</b> Шайба мебельная	
<b>φ24</b> Профиль L=770	<b>φ25</b> Шуруп 4x30	<b>φ26</b> Заглушка эксцентрика		



### Схема регулировки двери



#### Регулировка по высоте (III-III)

Ослабить шурупы (3) выровнять дверь по высоте и снова затянуть шурупы

#### Регулировка расстояния от корпуса (I-I)

Ослабить установочный винт (1) и отрегулировать расстояние между корпусом и дверью. Затем установочный винт снова затянуть

#### Регулировка наложения двери (II-II)

Ослабить установочный винт (1), регулировочным винтом (2) отрегулировать наложение двери установочный винт снова затянуть

Сохраняйте инструкции и этикетки с упаковок до окончания гарантийного срока

Все замечания и пожелания присылайте по адресу :  
E-mail: sales@mlk-mebel.ru  
сайт: mlk-mebel.ru