

#### 4. СВИДЕТЕЛЬСТВО О ПРИЕМКЕ.

Тумба для обуви ТП-3 соответствует требованиям ГОСТ 16371-2014 и признана годной для эксплуатации.

Комплектовщик \_\_\_\_\_

ОТК \_\_\_\_\_

Дата \_\_\_\_\_

#### ВНИМАНИЕ!:

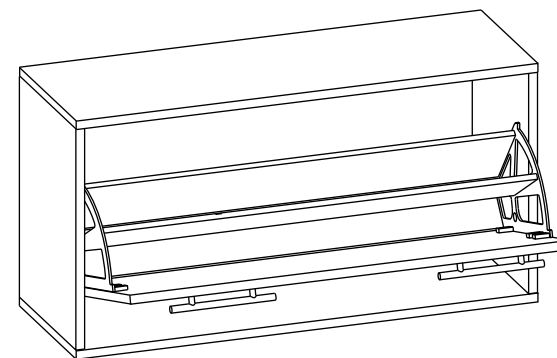
Предприятие-изготовитель оставляет за собой право проводить конструктивные изменения, связанные с внедрением новых материалов и технологий, направленных на повышение качества и долговечности изделий.

#### 5. КОМПЛЕКТНОСТЬ ПОСТАВКИ.

№ дет.	Наименование	Размеры	Кол-во
1	Крышка	900 x 283	1
2	Основание	900 x 283	1
3	Боковая стенка	398 x 281	2
4	Дверь	382 x 862	1
5	Перегородки обувницы	850 x 135	2
6	Дно обувницы	850 x 87	1
7	Задняя стенка (ДВП)	426 x 895	1
Фурнитура, метизы			
	Наименование	Ед. измер.	Кол-во
	Стяжка винтовая	шт.	5
	Эксцентриковая стяжка	шт.	5
	Шток эксцентрика	шт.	5
	Заглушка для винтовой стяжки	шт.	5
	Заглушка для эксцентриковой стяжки	шт.	5
	Ключ для винтовой стяжки	шт.	1
	Ручка	шт.	2
	Кронштейн для обувницы	компл.	1
	Магнитная защелка	компл.	2
	Опора	шт.	4
	Шуруп 3x10	шт.	5
	Шуруп 3x20	шт.	25
	Шуруп 4x16	шт.	7



# Тумба для обуви ТП-3 (480 x 900 x 287) ПАСПОРТ



#### 1. ТРАНСПОРТИРОВКА, ХРАНЕНИЕ ЭКСПЛУАТАЦИЯ И УХОД ЗА МЕБЕЛЬЮ.

Изделие допускается транспортировать в упаковке предприятия-изготовителя любым видом транспорта при условии надежной защиты от механических повреждений и влаги (атмосферных осадков и т.д.)

Не допускается воздействие влаги. Изделие должно храниться и эксплуатироваться в сухих и теплых помещениях. Не рекомендуется устанавливать изделие около источников тепла.

Удаление пыли с поверхности изделия следует производить мягкой тканью с использованием специальных составов по уходу за мебелью.

#### 2. ГАРАНТИИ ИЗГОТОВИТЕЛЯ

Предприятие - изготовитель гарантирует соответствие **Тумбы для обуви ТП-3** требованиям **ГОСТ 16371-2014** и **ТО-27575562-01-2019** при соблюдении правил транспортировки, хранения и эксплуатации.

Гарантийный срок эксплуатации 24 месяца с момента приобретения. Срок службы изделия 5 лет.

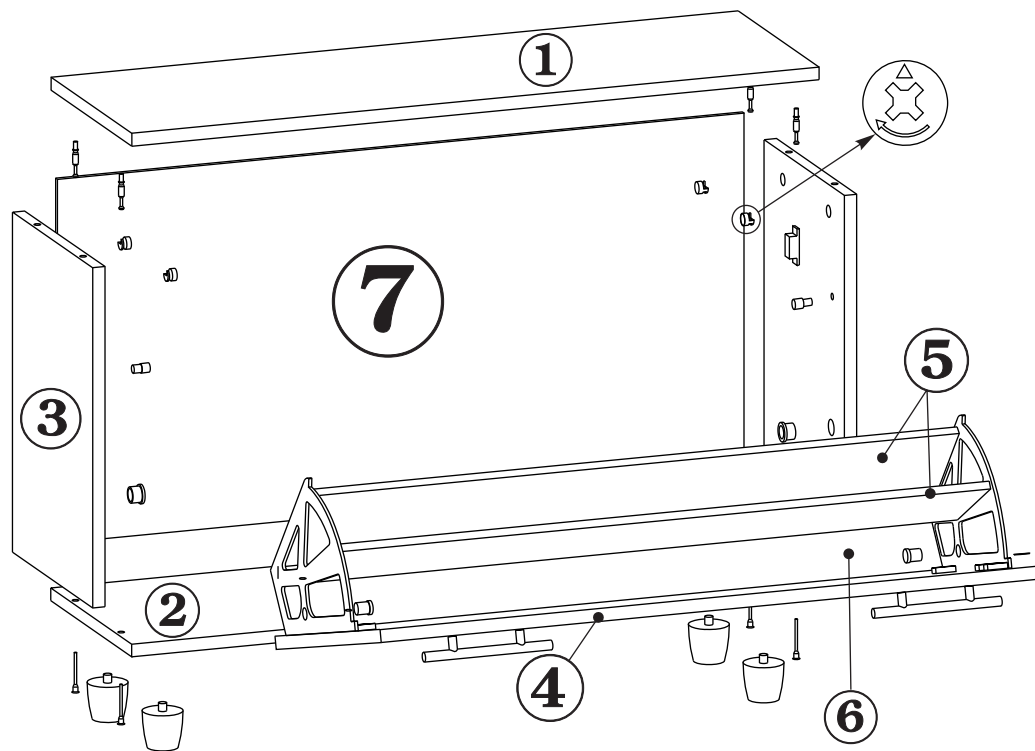
Предприятие-изготовитель не несет ответственности за недостатки изделия, появившиеся в результате несоблюдения Покупателем правил эксплуатации, сборки, транспортировки и ухода за мебелью.

### 3.УКАЗАНИЯ ПО СБОРКЕ ТУМБЫ ТП-3.

Сборку изделия рекомендуем доверить специалисту. В случае самостоятельной сборки строго следуйте указаниям настоящей инструкции.

Предприятие-изготовитель не несет ответственность за повреждения изделия, произошедшие во время сборки.

Для сборки изделия необходим следующий инструмент: крестовая отвертка, молоток, ключ-шестигранник 4мм (входит в комплект изделия).



1. В отверстия на боковинах (дет.№3) вставьте втулки кронштейнов, ограничители и эксцентрики. **Обратите внимание: стрелка на эксцентрике должна быть направлена к верхнему торцу детали.** Шурупами 3x20 закрепите на боковинах магнитные защелки.
2. В отверстия на основании тумбы (дет.№2) вставьте опоры.
3. В отверстия на крышке тумбы (дет.№1) заверните штоки эксцентриков.
4. Соедините винтовой стяжкой боковые стенки тумбы (дет.№3) с основанием (дет.№2). Опустите крышку тумбы (дет.№1) на боковые стенки (дет.№3) таким образом, чтобы штоки эксцентриков вошли в отверстия на боковых стенках. Поверните эксцентрики на 180 градусов по часовой стрелке.
5. К двери шурупами 4x16 прикрепите один из кронштейнов. Вставьте в паз на кронштейне дно обувницы и закрепите его шурупом 3x20. Присоедините второй кронштейн к двери и к днищу обувницы. Вставьте заднюю перегородку обувницы и прикрепите её к кронштейнам шурупами 3x20.
6. Закрепите на двери шурупами 3x10 ответные части магнитных защелок и прикрутите ручки.
7. Вставьте получившуюся обувницу в тумбу и закрепите её. Для этого вставьте втулки кронштейнов через отверстия в кронштейнах в муфты.
8. Шурупами 3x20 прикрепите к боковым стенкам (дет.№3), крышке (дет.№1) и основанию (дет.№2) заднюю стенку ДВП (дет.№7). Обратите внимание: ДВП должна равномерно покрывать торцы деталей.
9. Входящими в комплект заглушками закройте винтовые стяжки и эксцентрики.
10. Регулируемыми винтами на опорах отрегулируйте положение тумбы. Закройте отверстия в основании входящими в комплект опор заглушками.

**Тумба для обуви ТП-3 готова к эксплуатации.**