

ОБЩИЕ ТРЕБОВАНИЯ



1. Изделие эксплуатировать в сухом, отапливаемом помещении.
2. Мебель должна быть защищена от прямых солнечных лучей, т.к. это вредит внешнему виду изделия и может измениться цвет поверхности.
3. Не ставить на поверхность мебели горячие предметы.
4. Не допускается длительный контакт влажных предметов с изделием.
Допускается протирка изделия влажной салфеткой с последующим вытиранием насухо.
5. Установку изделия производить на ровном полу.
6. Ножки прибивать ближе к углам боковых и задних щитов.
7. Сборку изделий производить бригадой не менее двух человек.
8. При высоте потолков менее трёх метров сборку изделия высотой более двух метров двадцати сантиметров производить в вертикальном положении, в непосредственной близости от места его постоянной установки.
9. Перед креплением задних стенок и низа ящика, необходимо обеспечить прямоугольность изделия замеряя диагонали (рис.1).
10. Установку петель на дверь производить в следующем порядке:
 - вставить чашки петель в отверстия дверей так, чтобы металлические прямые края петель были параллельны вертикальному краю двери;
 - произвести "наколку" ДСП шилом на глубину 5...7мм;
 - закрепить каждую петлю двумя шурупами.
11. Регулировку двери производить с помощью винтов в петлях и ответных планках, добиваясь равномерного прилегания двери к изделию, одинаковых зазоров, а также открывания и закрывания двери без заеданий. (рис.2)

рис.1

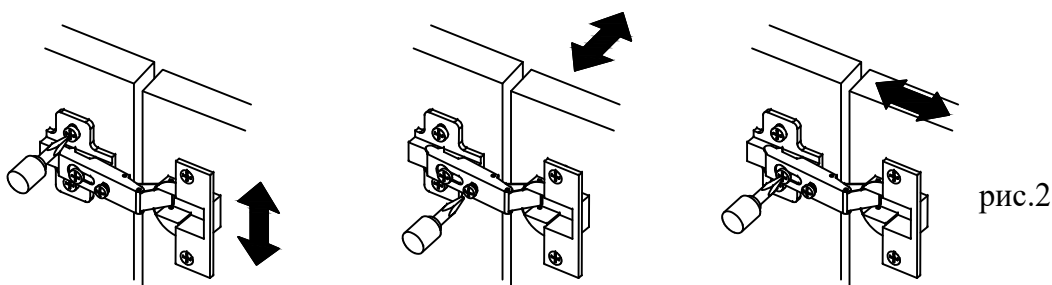
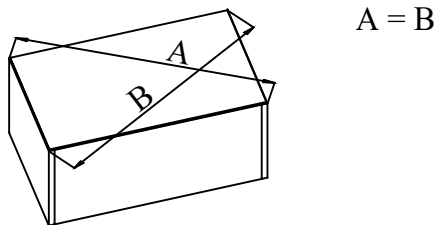


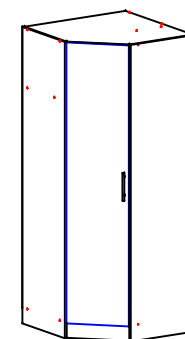
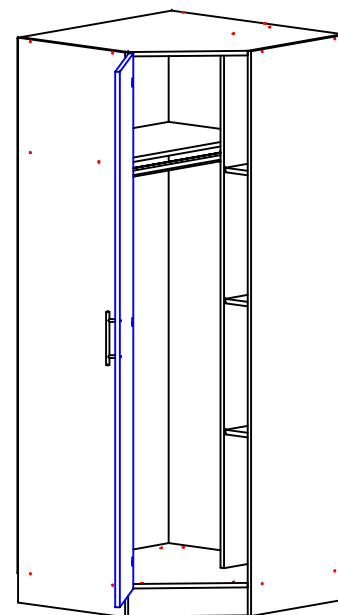
рис.2

Производитель оставляет за собой право вносить конструктивные изменения, улучшающие эксплуатационные свойства изделия, без извещения потребителя

⚠ Уважаемые покупатели! Идеального качества сборки можно добиться только путем привлечения КВАЛИФИЦИРОВАННЫХ СПЕЦИАЛИСТОВ!

ПАСПОРТ

Шкаф угловой "Стандарт"



(Ш)812x(В)2000x(Г)812

Гарантийные обязательства

Изготовитель гарантирует соответствие изделия требованиям нормативных документов ГОСТ 16371-93 и соблюдения транспортировки и хранения. Гарантия не распространяется на мебель, имеющую механические повреждения (царапины, потертости и т.п.) возникшие при транспортировке, в процессе сборки и эксплуатации, имеющие утолщение деталей (разбухание) возникшие от неправильного ухода.

В случае приобретения уцененной мебели претензии по качеству и внешнему виду не принимаются.

Срок службы изделия - 7 лет;

Срок гарантии - 1 год со дня продажи набора;

Дата выпуска "___" _____ 202__ г.

Дата выпуска "___" _____ 202__ г.

ШТАМП МАГАЗИНА

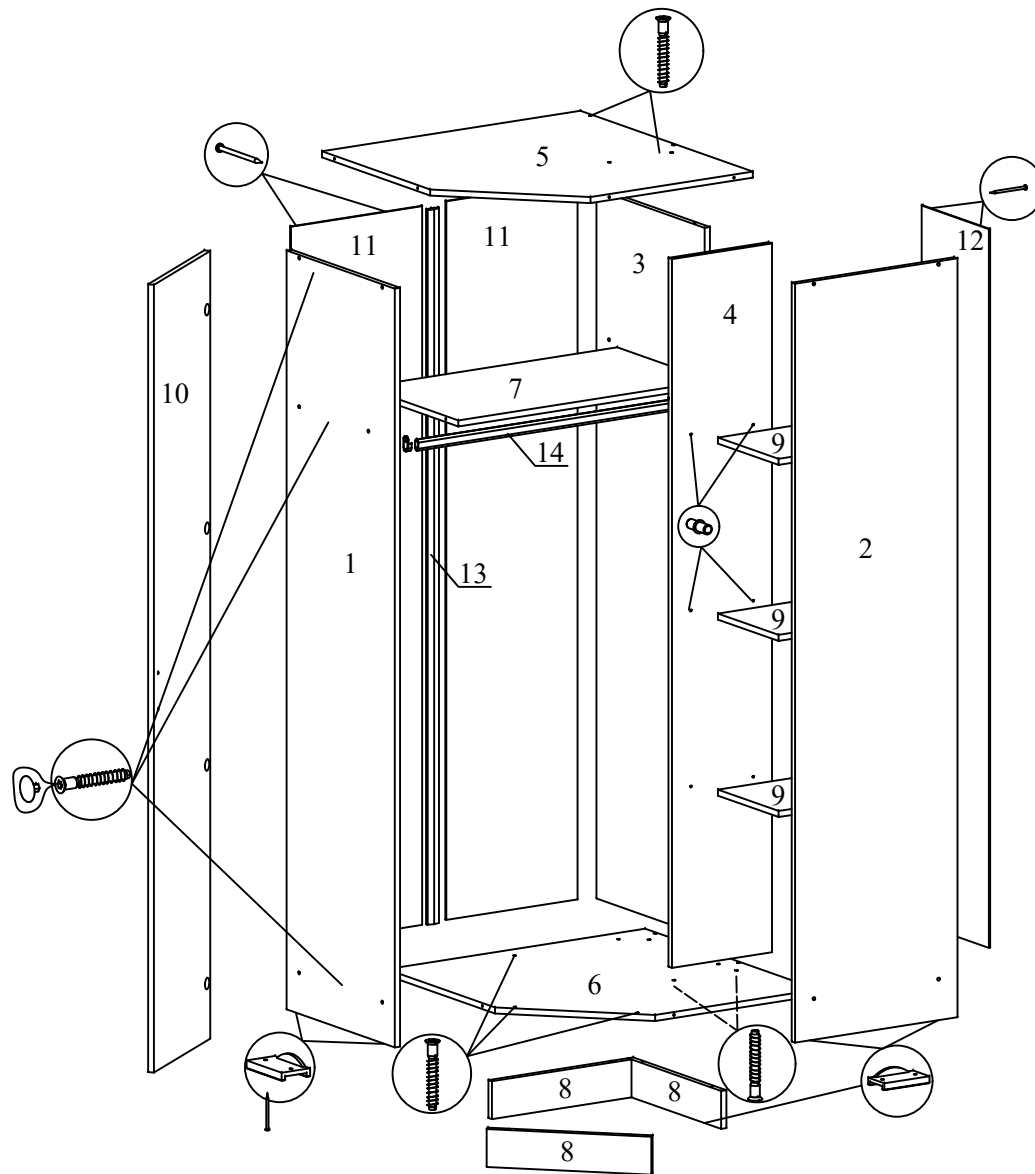
Схема сборки углового шкафа "Стандарт"

Комплект фурнитуры для сборки шкафа

Обозначение деталей, габариты, количество согласно схемы сборки

1	Боковина шкафа левая	2000x500	1
2	Боковина шкафа правая	2000x500	1
3	Щит задний шкафа	1868x500	1
4	Перегородка шкафа	1868x308	1
5	Крыша шкафа	796x796	1
6	Дно шкафа	796x796	1
7	Вязка шкафа	780x436	1
8	Цоколь шкафа	430x100	3
9	Полка шкафа	300x280	3
10	Фасад шкафа	1896x417	1
11	Стенка задняя шкафа	1895x404	2
12	Стенка задняя шкафа	1895x310	1
13	Профиль соединительный	L=1866мм	1
14	Штанга	L=778мм	1

	Евровинт	26
	Еврозаглушка	16
	Евроключ	1
	Гвоздь	100
	Шуруп 4x16	16
	Ручка 128мм	1
	Шуруп 4x25 для ручки	2
	Ответная планка для петель	3
	Петля угловая 45°	3
	Ножка (подпятник)	8
	Штангодержатель	2
	Полкодержатель	12



1. Крепить к детали 6 детали 8 с помощью евроинтов.
2. Крепить к детали 6 детали 1, 2, 3 и 4 с помощью евроинтов.
3. Крепить к деталям 1 и 3 деталь 7 с помощью евроинтов.
4. Крепить к деталям 1, 2, 3 и 4 деталь 5 с помощью евроинтов.
5. Вставить детали 11 в пазы соединительного профиля (дет. 13) и прибить гвоздями детали 11 к деталям 1, 3, 5, 6 и 7, предварительно обеспечив прямоугольность каркаса шкафа.
6. Прибить гвоздями деталь 12 к деталям 2, 4, 5 и 6.
7. Прибить гвоздями ножки к деталям 1, 2 и задним деталям 8 (по 2шт.).
8. Установить каркас шкафа на постоянное место.
9. Крепить штангодержатели к деталям 1 и 3 с помощью шурупов 4x16.
10. Установить штангу.
10. Определив в какую сторону будет открываться фасад, крепить ответные планки петель к детали 1 или 2 с помощью шурупов 4x16.
11. Крепить петли к детали 10 с помощью шурупов 4x16.
12. Крепить ручки к деталям 10 с помощью шурупов 4x25.
13. Крепить деталь 10 к детали 1 или 2 с помощью петель.
14. Произвести регулировку детали 10 с помощью винтов в петлях и планках.
15. Установить полки (дет.9) с помощью полкодержателей.
16. Установить заглушки на видимые евроинты.