

Тумба/ bedside table VEGA

Код ТН ВЭД ЕАЭС

9403 60 100 1

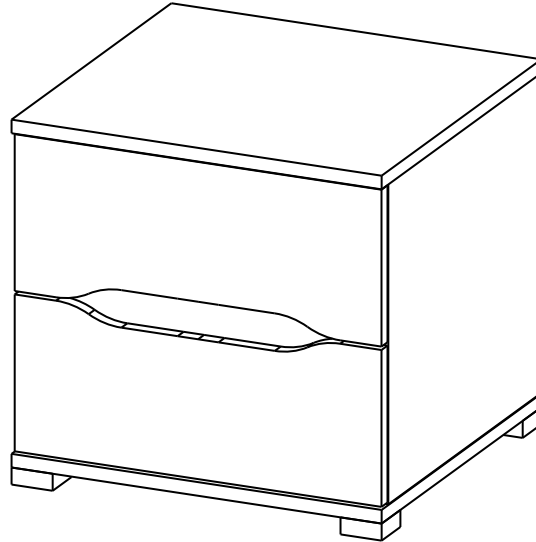
9403 90 300 0



отрезать  
и приклеить

450	428	430

37TK / 3191



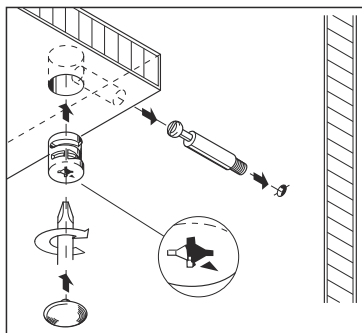
Комплектовочная ведомость

Упак/ Package	Наименование	Description	Цвет детали/ Décor	Размер / Size, mm	Кол-во/ Quantity	№
1	Фурнитура	Furniture/Cabinetry hardware	-	-	1	-
	Крыша верх	Top upper	Craft white	450x426	1	3
	Крыша низ	Top lower		450x426	1	4
	Боковина лев	Side left		376x406	1	1
	Боковина прав	Side right		376x406	1	2
	Деталь ящика	Side drawers		100x400	4	6
	Деталь ящика	Side drawers		100x357	2	7
	Вязка	Connecting element		Wenge	416x70	1
	ХДФ	Back element	White	446x202	2	10
	ХДФ	Back element	White	407x389	2	11
	Панель верх	Panel upper	Craft white	184x446	1	8
	Панель низ	Panel lower	Craft white	184x446	1	9

## Комплектация фурнитурой

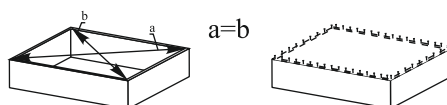
Обозначение	Наименование	Кол-во	Ед.изм.
	Опора прямоугольная	4	шт.
	Направляющая 400 мм	2	комп.
	Евроключ	1	шт.
	Евровинт	8	шт.
	Эксцентриковая стяжка	10	шт.
	Шкант	2	шт.
	Гвоздь	15	шт.
	Шуруп 3,5x15	36	шт.
	Заглушка на евровинт	4	шт.
	Заглушка на эксцентрик	10	шт.
	Евровинт 6,3x10,5	8	шт.

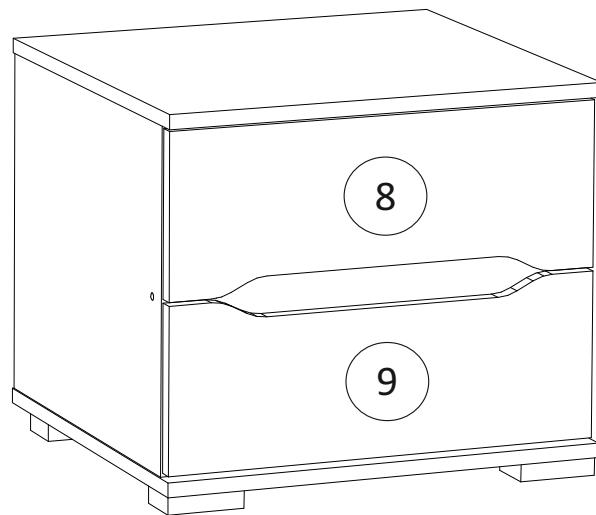
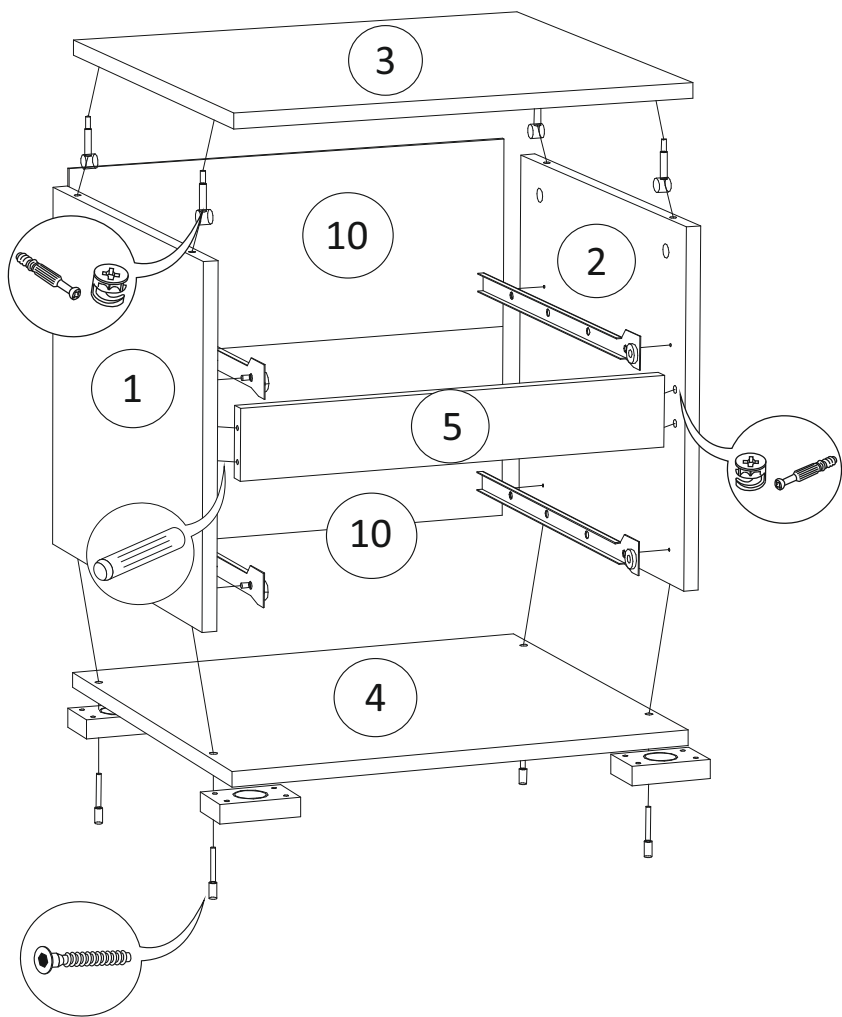
### Монтаж эксцентриковой стяжки



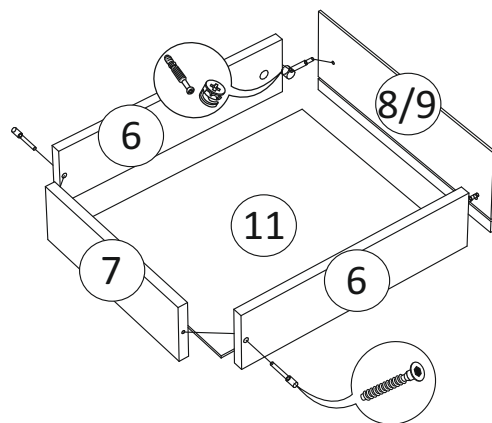
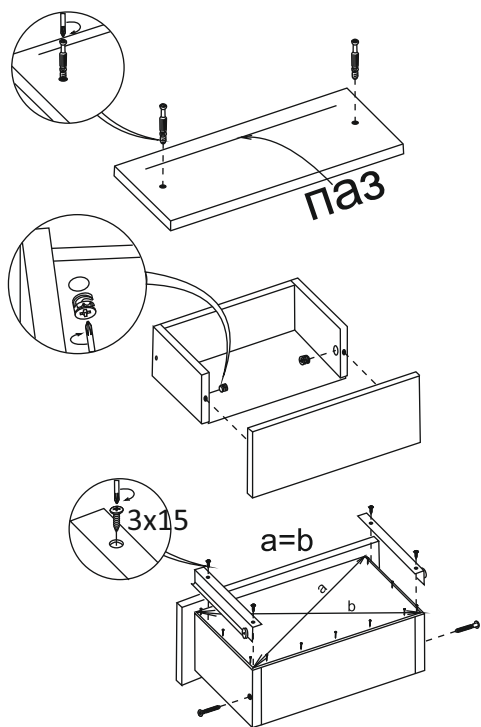
Для правильного открывания ящиков и створок, необходимо выровнять диагонали каркаса ящика (Рис.1) и только потом прибить ЛДВП не нарушая диагонали.

Рис.1





**Порядок сборки выдвижного ящика**



(PL) Instrukcja montażu

(CZ) Návod k montáži

(D) Montageanleitung

(GB) Assembly instruction

(F) Model d'emploi

(HU) Szerelési útmutató

(I) Istruzione di montaggio

(NL) Handleiding voor de montage

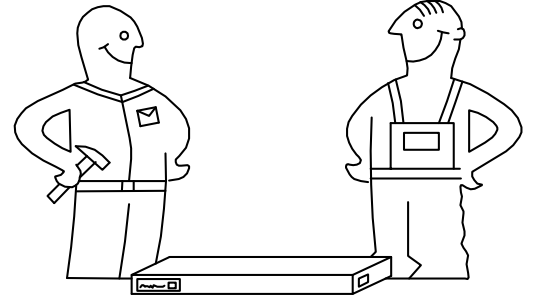
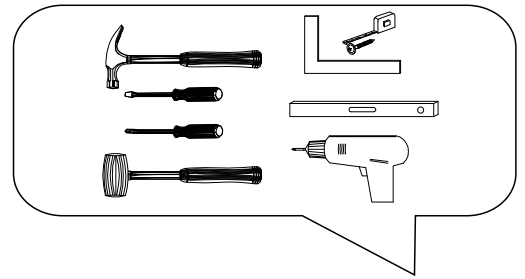


(RU) Инструкция по монтажу

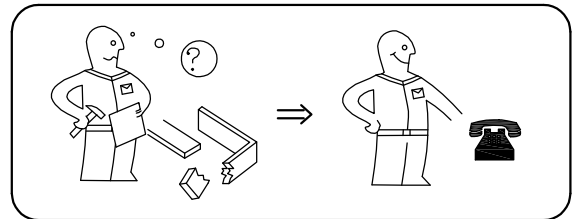
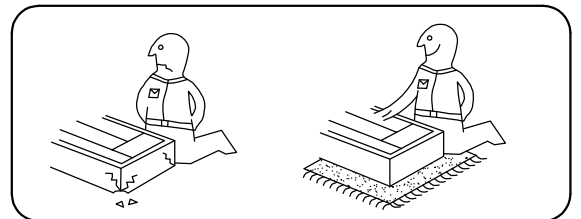
(RO) Instrucțiuni de montare

(SK) Návod k montáži

(TR) Montaj talimatı



⚠ Uwaga • Upozornění • Achtung • Attention • Caution • Figyelem ⚠ Attenzione • Opgelet • Внимание • Atenție • Upozornenie • Dikkat	
PL	Czyszczenie należy wykonać wyłącznie za pomocą ściereczki lub lekko nawilżonego ręcznika. Nie stosować środków czyszczących do szorowania.
CZ	Čistění je nutné vykonávat výhradně pomocí utěrky nebo lehce navlhčeného ručníku. Nepoužívejte čističí prostředky obsahující abrazivní částice.
D	Bitte nur mit einem Staubtuch oder leicht feuchtem Lappen reinigen. Keine scheuernden Putzmittel verwenden.
GB	Please only clean with a duster or a damp cloth. Do not use any abrasive cleaners.
F	Le nettoyage se fait uniquement à l'aide d'un torchon ou d'une serviette légèrement mouillée.
HU	A tisztítás kizárólag törölőruha vagy enyhén nedvesített törölköző segítségével végezhető. Súroló hatású tisztítószereket nem szabad használni.
I	Pulire esclusivamente con un panno o un asciugamano umido.
NL	Reinig alleen met een stofdoek of een lichtjes vochtige doek. Gebruik geen schurende poetsmiddelen.
RU	Очищайте от пыли тряпкой или слегка влажной ветошью. Не допускается применение чистящих средств, не предназначенных для ухода за мебелью.
RO	Curățarea trebuie efectuată numai cu o cârpă sau cu un prosop ușor umezit. Nu utilizați agenți de curățare abrazivi.
SK	Čistení je nutné vykonávať výhradne pomocí utierky alebo ľahko zvlhnutým ručníkom. Nepoužívajte čistiace prostriedky obsahujúci abrazívne častice.
TR	Lütfen sadece bir toz bezilye veya hafif nemli yumuşak bir bezle siliniz. Aşındırıcı temizlik malzemeleri kullanmayınız.



**Karta serwisowa • Servisní list • Service Karte • Service card • Carte de service • Szervizkártya  
Scheda di servizio • Service kaart • Сервисная карта • Fisa service • Servisný list • Servis karti**

